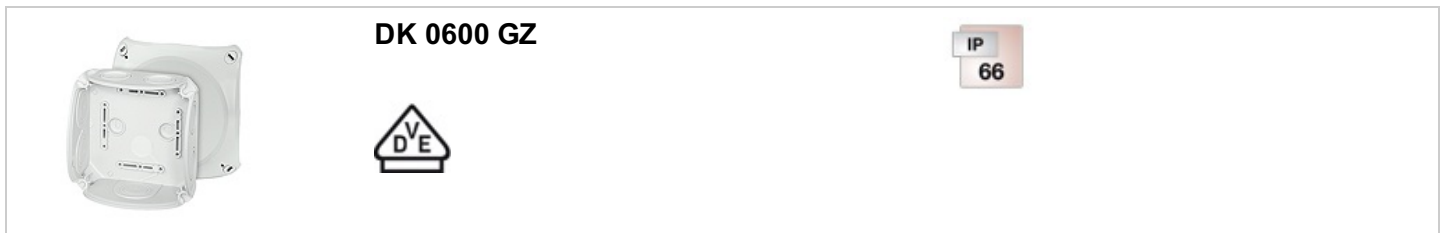


z zaciskami lub bez zaciskow

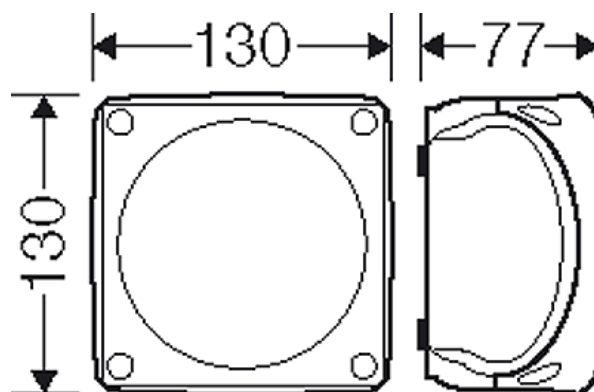


- bez zacisków
- ze zintegrowanymi dławnicami membranowymi (zakres uszczelniania \varnothing 9,0-21,0 mm) - można je usunąć i zastąpić dławnicami skręcanymi
- ze zintegrowaną dławnicą membranową w spodzie puszkii (zakres uszczelniania \varnothing 9,0-20,0 mm)
- plombowanie pokrywy bez dodatkowych akcesoriów
- uchwyty do mocowania puszkii i linka łącząca pokrywę z podstawą w komplecie
- kolor: szary, RAL 7035
- Do zamknięcia otworów po membranach należy użyć dławnic typu EDK. Stopień ochrony = IP 66.

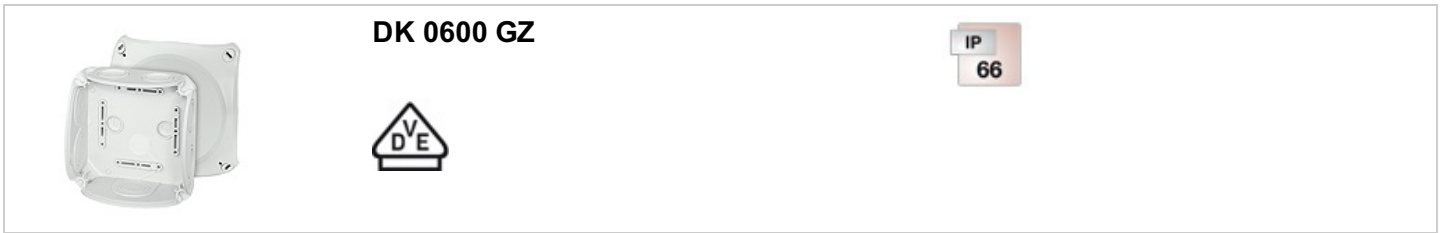
Napięcie znamionowe izolacji	$U_i = 1000 \text{ V a.c./d.c.}$
Materiał	PP (polipropylen)
Stopień ochrony	IP 66
Szerokość montażowa	102 mm
Wysokość montażowa	102 mm
maks. głębokość montażowa	62 mm
szerokość	130 mm
wysokość	130 mm
głębokość	77 mm
masa	0,176 kg
według normy	IEC 60670-22

Rysunki

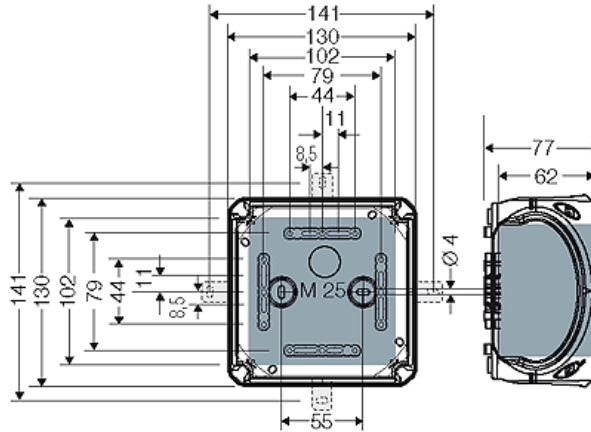
Rysunek wymiarowy



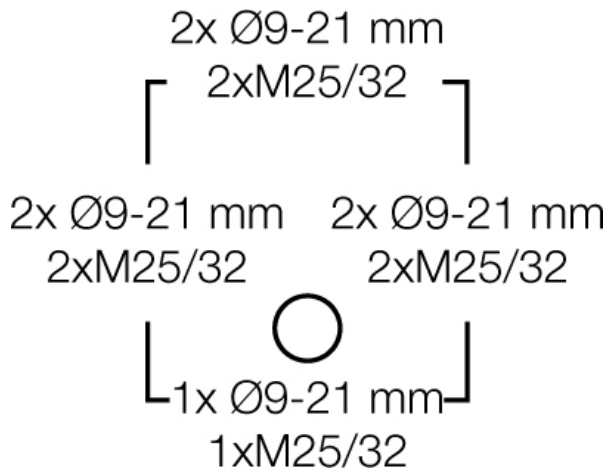
z zaciskami lub bez zaciskow



Dokładne wymiary




Ścianki boczne



Warunki pracy i otoczenia

zakres zastosowań	Nadaje się do pomieszczeń i osłoniętych instalacji zewnętrznych
temperatura otoczenia	Wartość maksymalna + 40 °C Wartość minimalna - 25 °C
ochrona pożarowa przy błędach wewnętrznych	Wymagania: przepisy i normy dla urządzeń elektrycznych Wymagania minimalne - próba rozżarzonego drutu według IEC 60695-2-11: - 650°C dla obudów i dławnic - 850°C dla części przewodzących prąd
palność	próba rozżarzonego drutu IEC 60695-2-11: 750 °C UL Subject 94: V-2 trudno palne samogasnące
stopień ochrony przed mechanicznymi uderzeniami	IK07 (2 Joule)
wydzielanie toksyn	bez halogenu bezsilikonowe "Bezhalogenowy" odpowiednio do kontroli kabli i przewodów izolowanych - korozyjność gazów pożarowych - według IEC 60754-2
Wskazówka	Właściwości materiału - patrz rozdział "dane techniczne".

z zaciskami lub bez zaciskow

	<p>DK 0600 GZ</p>	