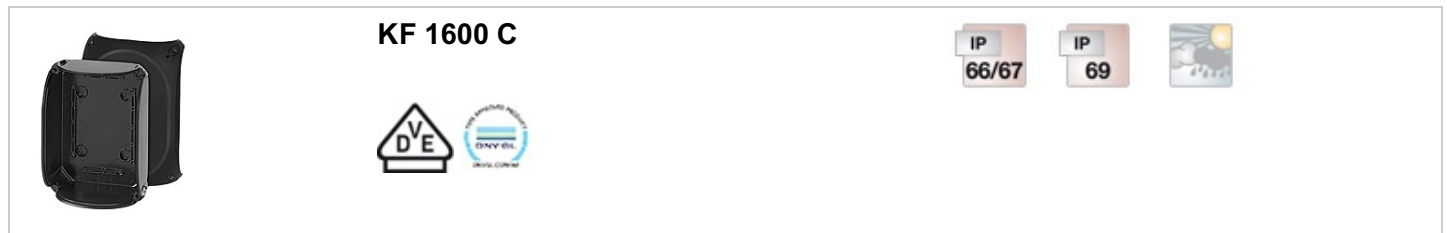


„odporne na działanie czynników atmosferycznych”, do instalacji zewnętrznych nieosłoniętych ściany obudowy bez przetłoczeń

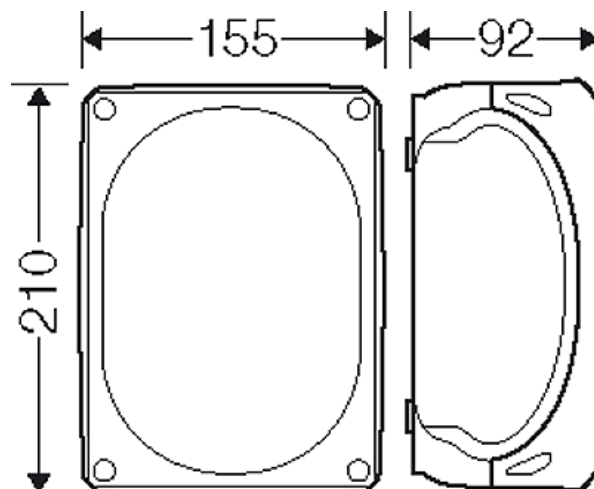


- bez zacisków
- ścianki boczne bez przetłoczeń
- możliwość wiercenia otworów w ściankach bocznych pod dławnice wielkości maks. M 40
- z dwoma przetłoczeniami M 32 w spodzie puszki
- odporność na promieniowanie słoneczne UV, opady, temperaturę, udary mechaniczne
- odporność na oddziaływanie wody morskiej
- możliwość stosowania na nabrzeżach i na statkach
- plombowanie pokrywy bez dodatkowych akcesoriów
- uchwyty do mocowania puszki w komplecie
- kolor: czarny, RAL 9011

Grubość ścianki części dolnej	2,6 mm
Napięcie znamionowe izolacji	$U_i = 1000 \text{ V a.c./d.c.}$
Materiał	PC (poliwęglan) z GFS
Stopień ochrony	IP 66 / IP 67 / IP 69 IP 67, zanurzenie do 1 m max 15 min. IP 69, ciśnienie wody: maks. 100 bar, temperatura wody: maks. 80°C, oddalenie => 0,15 m
Szerokość montażowa	175 mm
Wysokość montażowa	120 mm
maks. głębokość montażowa	76 mm
szerokość	210 mm
wysokość	155 mm
głębokość	92 mm
masa	0,414 kg
według normy	IEC 60670-22
według normy	DNV GL - Nr. certyfikatu: TAE00000EE

Rysunki

Rysunek wymiarowy



„odporne na działanie czynników atmosferycznych”, do instalacji zewnętrznych nieosłoniętych ściany obudowy bez przetłoczeń



KF 1600 C

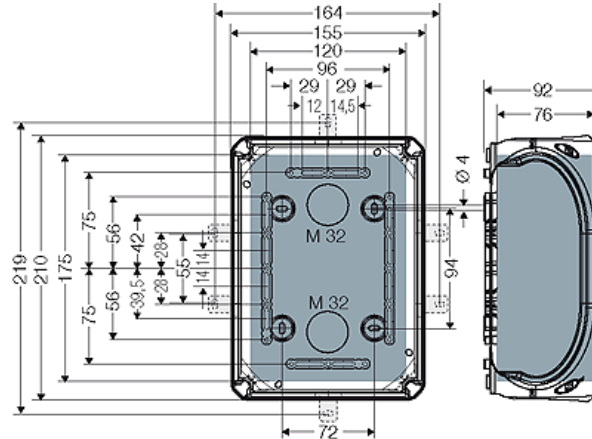


IP
66/67

IP
69



Dokładne wymiary



Ścianki boczne

Warunki pracy i otoczenia

zakres zastosowań	Nadaje się dla nieosłoniętych instalacji zewnętrznych. Rozwiązania umożliwiające redukcję zjawiska tworzenia się kondensatu pary wodnej - patrz Dane techniczne.
odporność na przypadkowe strugi wody	Odporność przy okazjonalnym czyszczeniu (bezpośrednim strumieniem wody) myjką wysokociśnieniową bez dodatku środków czyszczących, ciśnienie wody: maks. 100 barów, temperatura wody: maks 80°C, oddalenie $\geq 0,15$ m, zgodnie z wymogami DIN EN 60529:2014-09 (IEC 60529:2013) = IP 69. Tylko z dławnicami firmy HENSEL typu AKM lub ASS.
temperatura otoczenia	Wartość średnia na 24 godziny + 55 °C Wartość maksymalna + 70 °C Wartość minimalna - 25 °C
ochrona pożarowa przy błędach wewnętrznych	Wymagania: przepisy i normy dla urządzeń elektrycznych Wymagania minimalne - próba rozżarzonego drutu według IEC 60695-2-11: - 650°C dla obudów i dławnic - 850°C dla części przewodzących prąd
palność	próba rozżarzonego drutu IEC 60695-2-11: 960 °C UL Subject 94: V-0 trudno palne samogasnące
stopień ochrony przed mechanicznymi uderzeniami	IK09 (10 Joule)
wydzielanie toksyn	bez halogenu bezsilikonowe "Bezhalogenowy" odpowiednio do kontroli kabli i przewodów izolowanych - korozyjność gazów pożarowych - według IEC 60754-2
Wskazówka	Właściwości materiału - patrz rozdział "dane techniczne".