

LAMKI SYGNALIZACYJNE z serii D30

KARTA KATALOGOWA


nr.: KK-L_D30



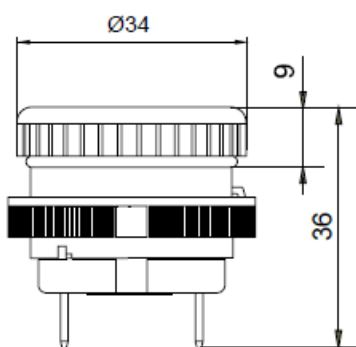
Lampki sygnalizacyjne Ø30 typu D30 montuje się w znormalizowanych otworach Ø30,5mm. Urządzenia te można stosować w różnych strefach klimatycznych, położenie może być dowolne, stosowanie pod zadaszeniem w warunkach środowiska przemysłowego (stopień zanieczyszczenia 2).

Dane techniczne

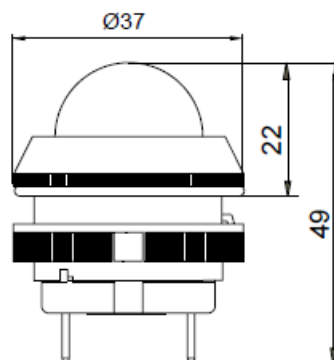
Parametr	Wartość
Napięcie izolacji U_i	250V
Napięcie znamionowe U_e - uniwersalny moduł LED	24-230V AC/DC
Moc znamionowa - uniwersalny moduł LED	1W
Stopień ochrony - część nadpulpitowa - część podpulpitowa	IP 66/67 IP 00
Światłość lampek - diodowych	1000 mcd
Temperatura otoczenia dla wykonania	N/2 -15...+30°C W/3 -30...+50°C
Przekrój przewodów przyłączeniowych	1x lub 2x LY 0,75-1,5mm ² 1x lub 2x DY 1-1,5 mm ²
Maksymalna grubość pulpitu	6mm
Rodzaj pracy - dla lampek diodowych	ciągła
Częstotliwość błyskania lampek błyskających	1,4 – 2,8 Hz

Wygląd	Opis	Oznaczenie	Kolor	Masa [g]
	<p>Lampka z kloszem płaskim, z przyłączami wsuwkowymi, świecąca światłem ciągłym</p> <p>Uniwersalny moduł diodowy</p>	<p>D30</p> <p>- c</p> <p>- z</p> <p>- g</p> <p>- n</p> <p>- b</p>	<p>Czerwony</p> <p>Zielony</p> <p>Żółty</p> <p>Niebieski</p> <p>Biały</p>	38
	<p>Lampka z kloszem płaskim, z przyłączami wsuwkowymi, Błyskająca</p> <p>Uniwersalny moduł diodowy</p>	<p>D30</p> <p>- c</p> <p>- z</p> <p>- g</p> <p>- n</p> <p>- b</p>	<p>Czerwony</p> <p>Zielony</p> <p>Żółty</p> <p>Niebieski</p> <p>Biały</p>	
	<p>Lampka z kloszem sferycznym, z przyłączami wsuwkowymi, świecąca światłem ciągłym</p> <p>Uniwersalny moduł diodowy</p>	<p>D30S</p> <p>- c</p> <p>- z</p> <p>- g</p> <p>- n</p> <p>- b</p>	<p>Czerwony</p> <p>Zielony</p> <p>Żółty</p> <p>Niebieski</p> <p>Biały</p>	38
	<p>Lampka z kloszem sferycznym, z przyłączami wsuwkowymi, błyskająca</p> <p>Uniwersalny moduł diodowy</p>	<p>D30S</p> <p>- c</p> <p>- z</p> <p>- g</p> <p>- n</p> <p>- b</p>	<p>Czerwony</p> <p>Zielony</p> <p>Żółty</p> <p>Niebieski</p> <p>Biały</p>	

Wymiary



D30



D30S