

LAMPKI SYGNALIZACYJNE z serii MD22

KARTA KATALOGOWA

nr.: KK-L_MD22



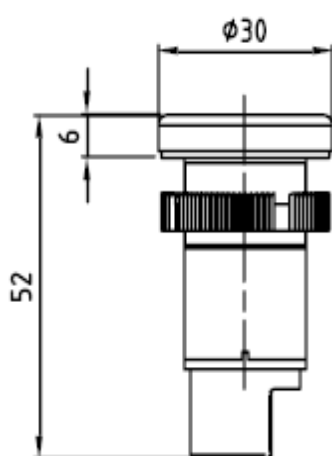
Lampki sygnalizacyjne Ø22 typu MD22 (korpusy z tworzywa sztucznego) montuje się w znormalizowanych otworach Ø22,5mm. Urządzenia te można stosować w różnych strefach klimatycznych, położenie może być dowolne, stosowanie pod zadaszeniem w warunkach środowiska przemysłowego (stopień zanieczyszczenia 2).

Dane techniczne

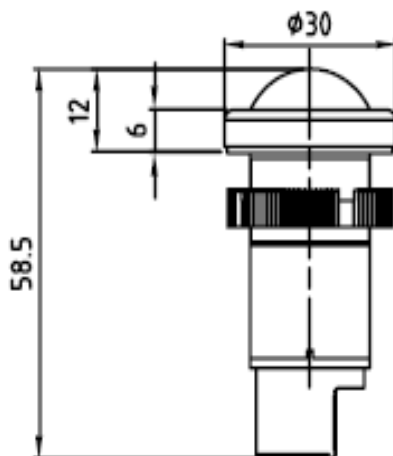
Parametr	Wartość
Napięcie izolacji U_i	250V
Napięcie znamionowe U_e - uniwersalny moduł LED	24-230V AC/DC
Moc znamionowa - uniwersalny moduł LED	1W
Stopień ochrony - część nadpulpitowa - część podpulpitowa	IP 66/67 IP 20
Światłość lampek - diodowych	1000 mcd
Temperatura otoczenia dla wykonania	N/2 -15...+30°C W/3 -30...+50°C
Przekrój przewodów przyłączeniowych	1xLY 0,34-0,75 mm ² 1xDY 0,34-1,0 mm ²
Maksymalna grubość pulpitu	6mm
Rodzaj pracy - dla lampek diodowych	ciągła
Częstotliwość błyskania lampek błyskających	1,4 – 2,8 Hz

Wygląd	Opis	Oznaczenie	Kolor	Masa [g]
	Lampka z kloszem płaskim, świecąca światłem ciągłym Uniwersalny moduł diodowy	MD22P - c - z - g - n - b	Czerwony Zielony Żółty Niebieski Biały	20
	Lampka z kloszem płaskim, błyskająca Uniwersalny moduł diodowy	MD22PB - c - z - g - n - b	Czerwony Zielony Żółty Niebieski Biały	
	Lampka z kloszem sferycznym, świecąca światłem ciągłym Uniwersalny moduł diodowy	MD22S - c - z - g - n - b	Czerwony Zielony Żółty Niebieski Biały	22
	Lampka z kloszem sferycznym, błyskająca Uniwersalny moduł diodowy	MD22SB - c - z - g - n - b	Czerwony Zielony Żółty Niebieski Biały	

WYMIARY



MD22P, MD22PB



MD22SB, MD22S