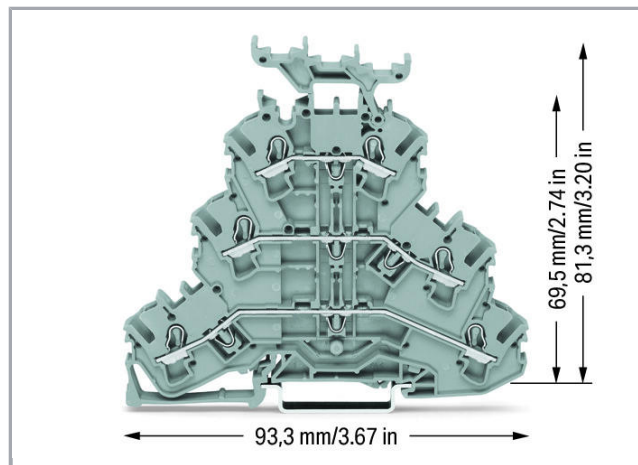
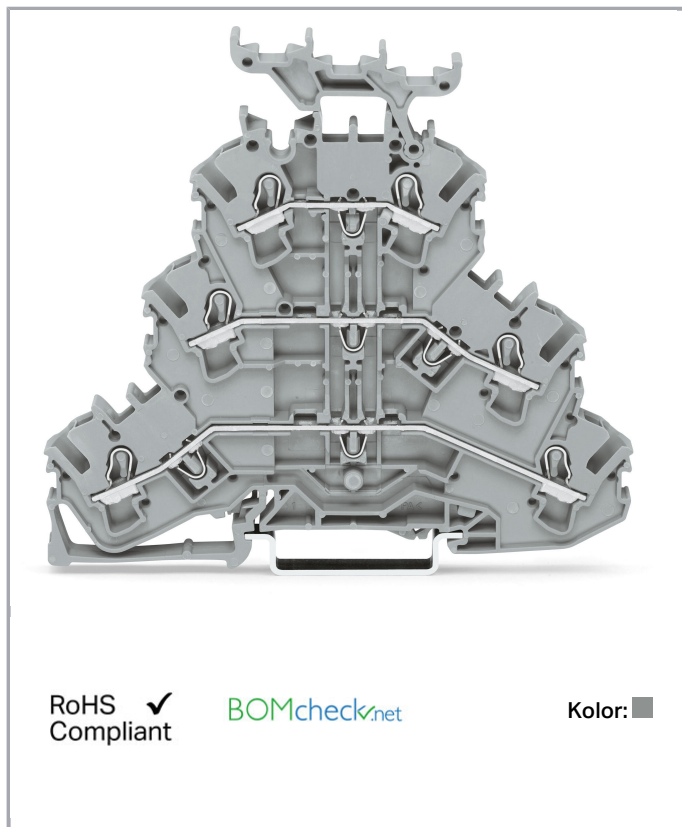


Karta katalogowa | Numer produktu: 2002-3231

złączka trzypiętrowa; złączka przelotowa/przelotowa/przelotowa; L/L/L; z podstawką oznacznika; do zastosowań Ex e II; na szynę TS 35 x 15 i 35 x 7,5; 2,5 mm²; Push-in CAGE CLAMP®; 2,50 mm²; szara



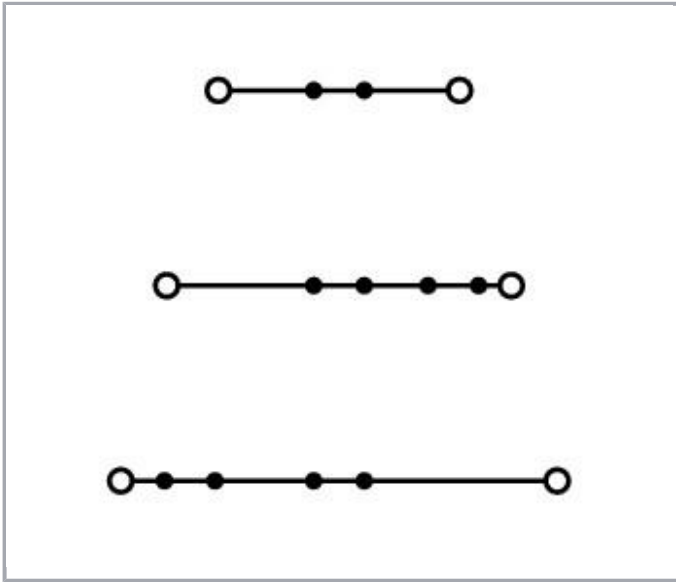
www.wago.com/2002-3231



Dokonywanie zmian zastrzeżone. Należy stosować się do dokumentacji technicznej produktów.

WAGO ELWAG sp. z o. o.
ul. Piękna 58 a
50-506 Wrocław
Tel.: +48 71 3602972 | Fax: +48 71 3602999
Email: wago.elwag@wago.com

Masz pytania dotyczące naszych produktów?
Jesteśmy do Twojej dyspozycji pod numerem telefonu +48 71 360 29 70.

**Data****Dane elektryczne****Parametry znamionowe zgodnie z IEC/EN 60664-1**

parametry znamionowe zgodnie z	IEC/EN 60947-7-1
napięcie znamionowe (III / 3)	500 V
napięcie znamionowe udarowe (III / 3)	6 kV
prąd znamionowy	24 A
prąd znamionowy 2	28 A
legenda parametrów znamionowych	(III / 3) ≙ kategoria przepięć III / stopień zanieczyszczenia 3

Parametry znamionowe zgodnie z UL 1059

napięcie znamionowe UL (Use Group B)	300 V
prąd znamionowy UL (Use Group B)	20 A
napięcie znamionowe UL (Use Group C)	300 V
prąd znamionowy UL (Use Group C)	20 A
napięcie znamionowe UL (Use Group D)	600 V
prąd znamionowy UL (Use Group D)	5 A
parametry zgodnie z	UL 1059

Parametry znamionowe zgodnie z CSA

napięcie znamionowe CSA (Use Group B)	600 V
---------------------------------------	-------

Dokonywanie zmian zastrzeżone. Należy stosować się do dokumentacji technicznej produktów.

WAGO ELWAG sp. z o. o.
 ul. Piękna 58 a
 50-506 Wrocław
 Tel.: +48 71 3602972 | Fax: +48 71 3602999
 Email: wago.elwag@wago.com

Masz pytania dotyczące naszych produktów?
 Jesteśmy do Twojej dyspozycji pod numerem telefonu +48 71 360 29 70.



prąd znamionowy CSA (Use Group B)	20 A
napięcie znamionowe CSA (Use Group C)	600 V
prąd znamionowy CSA (Use Group C)	20 A

Approvals Ex

napięcie znamionowe EN (Ex e II)	440 V
prąd znamionowy (Ex e II)	19 A
prąd znamionowy (Ex e II) z mostkami	17 A

Parametry zacisku

technika podłączania przewodu	Push-in CAGE CLAMP®
liczba zacisków	3
rodzaj montażu	Push-in przyrząd montażowy
materiał podłączanego przewodu	miedź
przekrój znamionowy	2,5 mm ²
przewód jednodrutowy	0,25 ... 4 mm ² / 22 ... 12 AWG
przewód jednodrutowy, montaż wtykowy bez pomocy narzędzi	0,75 ... 4 mm ² / 18 ... 12 AWG
przewód linkowy	0,25 ... 4 mm ² / 22 ... 12 AWG
przewód linkowy z tulejką z kołnierzem z tworzywa	1 ... 2,5 mm ² / 18 ... 12 AWG
przewód linkowy z tulejką, montaż wtykowy bez pomocy narzędzi, min.	1 ... 2,5 mm ² / 18 ... 12 AWG
dł. odizolowania przewodu	10 ... 12 mm / 0.39 ... 0.47 cal
liczba zacisków, zacisk 2	3
łączna liczba zacisków	6
łączna liczba potencjałów	3
liczba poziomów	3
rodzaj oprzewodowania	oprzewodowanie od czoła
wskazówka dot. przekroju przewodu	Depending on the conductor characteristic, a conductor with a smaller cross-section can also be inserted via push-in termination.

Wymiary

szerokość	5,2 mm / 0.205 inch
wysokość od górnej krawędzi szyny	81,3 mm / 3.201 inch
głębokość	93,3 mm / 3.673 inch

Dokonywanie zmian zastrzeżone. Należy stosować się do dokumentacji technicznej produktów.

WAGO ELWAG sp. z o. o.
ul. Piękna 58 a
50-506 Wrocław
Tel.: +48 71 3602972 | Fax: +48 71 3602999
Email: wago.elwag@wago.com

Masz pytania dotyczące naszych produktów?
Jesteśmy do Twojej dyspozycji pod numerem telefonu +48 71 360 29 70.

Dane mechaniczne

konstrukcja	konstrukcja pozioma
rodzaj montażu	szyna montażowa 35
oznaczenie potencjałów	L/L/L
płaszczyzna opisu	opis na środku / z boku

Dane materiałowe

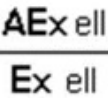

kolor	szara
materiał izolacyjny	poliamid 66 (PA 66)
obciążenie ogniowe	0,336 MJ
masa	17,5 g

Dane handlowe

Grupa produktów	22 (TOPJOB S)
rodzaju opakowania	BOX
Kraj pochodzenia	DE
GTIN	4044918989756
Nr taryfy celnej	85369010000

Aprobaty / certyfikaty

Aprobaty Ex

Logo	Aprobata	Norma	Nazwa aprobaty
	AEx Underwriters Laboratories Inc.	UL 60079	20190704-E185892
	ATEX Physikalisch Technische Bundesanstalt (PTB)	EN 60079	PTB 03 ATEX 1162 U (II 2 G/D Ex e II bzw. I M 2 Ex e I)

Regulacje krajowe

Logo	Aprobata	Norma	Nazwa aprobaty
	CCA	EN 60947	NTR NL

Dokonywanie zmian zastrzeżone. Należy stosować się do dokumentacji technicznej produktów.

WAGO ELWAG sp. z o. o.
ul. Piękna 58 a
50-506 Wrocław
Tel.: +48 71 3602972 | Fax: +48 71 3602999
Email: wago.elwag@wago.com

Masz pytania dotyczące naszych produktów?
Jesteśmy do Twojej dyspozycji pod numerem telefonu +48 71 360 29 70.



DEKRA Certification B.V.

7730



CSA
DEKRA Certification B.V.

C22.2 No. 158

1536069



KEMA/KEUR
DEKRA Certification B.V.

EN 60947

71-
107687

Aprobaty Przemysł morski

Logo	Aprobata	Norma	Nazwa aprobaty
	ABS American Bureau of Shipping	EN 60947	20- HG1941090- PDA
	BV Bureau Veritas S.A.	EN 60947	38586/A0 BV
	DNV GL Det Norske Veritas, Germanischer Lloyd	-	TAE00001V2

Aprobaty UL

Logo	Aprobata	Norma	Nazwa aprobaty
	cURus Underwriters Laboratories Inc.	UL 1059	E45172

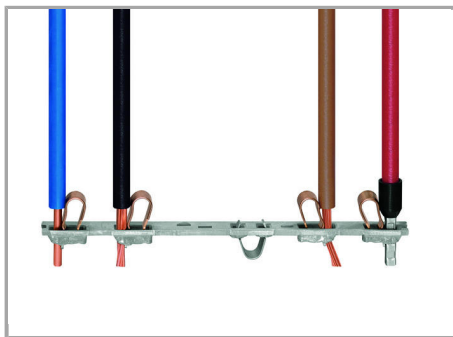
Wskazówki dotyczące obsługi

Inserting a conductor

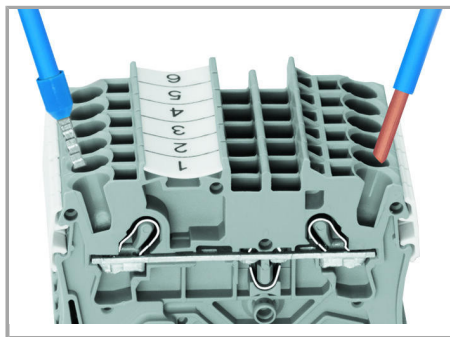
Dokonywanie zmian zastrzeżone. Należy stosować się do dokumentacji technicznej produktów.

WAGO ELWAG sp. z o. o.
ul. Piękna 58 a
50-506 Wrocław
Tel.: +48 71 3602972 | Fax: +48 71 3602999
Email: wago.elwag@wago.com

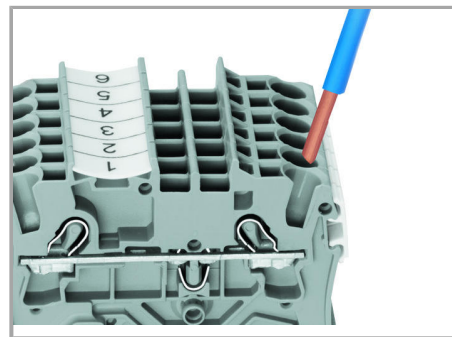
Masz pytania dotyczące naszych produktów?
Jesteśmy do Twojej dyspozycji pod numerem telefonu +48 71 360 29 70.



All conductor types at a glance



Terminating solid and ferruled conductors via push-in connection.



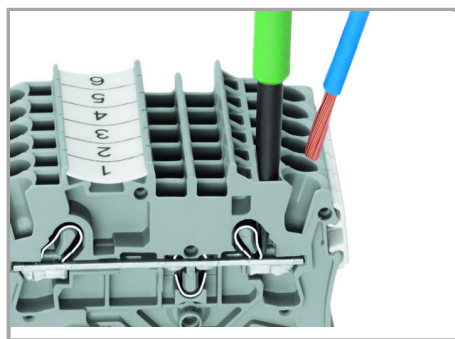
Inserting conductors via push-in termination.

Solid conductors with cross-sections from either one size above, or up to two sizes below, the rated cross-section can be simply pushed in – no tools needed.

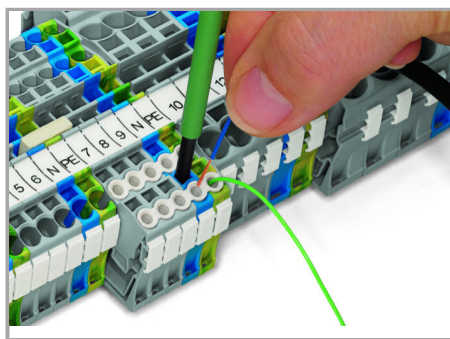
Dokonywanie zmian zastrzeżone. Należy stosować się do dokumentacji technicznej produktów.

WAGO ELWAG sp. z o. o.
ul. Piękna 58 a
50-506 Wrocław
Tel.: +48 71 3602972 | Fax: +48 71 3602999
Email: wago.elwag@wago.com

Masz pytania dotyczące naszych produktów?
Jesteśmy do Twojej dyspozycji pod numerem telefonu +48 71 360 29 70.



Inserting a conductor via operating tool.



Conductor termination – Insulation stop.

Connecting fine-stranded conductors without ferrules, or small cross-sectional conductors that cannot be pushed in, is performed similarly to the original CAGE CLAMP® – just use an operating tool.

The smart feature:

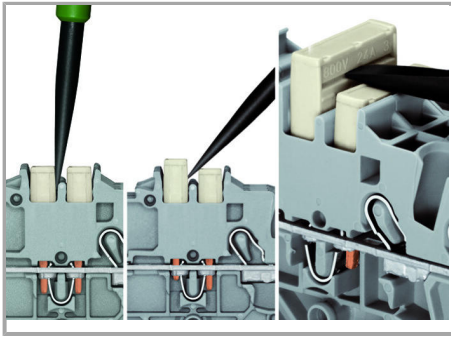
To open the clamp, the operating tool is inserted vertically. The conductor entry is less than 15 degrees for easier wiring.

Jumpered

Dokonywanie zmian zastrzeżone. Należy stosować się do dokumentacji technicznej produktów.

WAGO ELWAG sp. z o. o.
ul. Piękna 58 a
50-506 Wrocław
Tel.: +48 71 3602972 | Fax: +48 71 3602999
Email: wago.elwag@wago.com

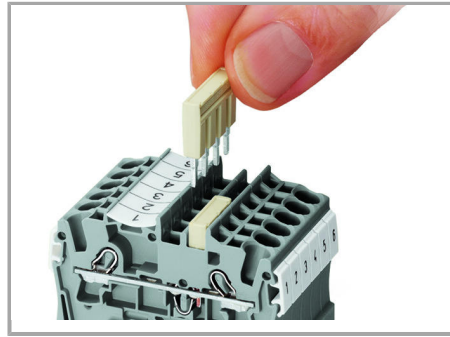
Masz pytania dotyczące naszych produktów?
Jesteśmy do Twojej dyspozycji pod numerem telefonu +48 71 360 29 70.



Removing a push-in type jumper bar.

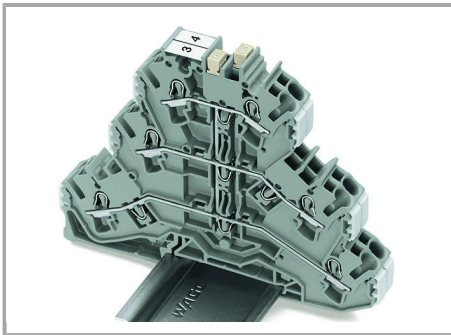
Insert the operating tool between the jumper and the partition wall of the dual jumper slots, then lift up the jumper.

Place the operating tool in the center of jumpers up to five contacts (see above), or alternately on both sides for jumpers with more than five contacts.



The push-in type jumper bar system is based on the common plug and socket principle. Each terminal block is spring-loaded with a double socket and a resilient CrNi steel spring. The jumper contact material is pure electrolytic copper, which allows for an extremely small design capable of carrying the full-rated current of the terminal block. Ground terminal blocks can also be commoned using the same jumper system. Custom jumpers are created by breaking and removing jumper contacts (2000, 2001, 2002, 2004 Series).

Jumpered



Commoning three levels via triple-deck vertical jumper (2002-493).



Created for double- and triple-deck TOPJOB® S Terminal Blocks, the vertical jumpers can common two or three levels. Clearly marked numerals ("2" and "3") distinguish the double-deck (2002-492) and triple-deck vertical jumpers (2002-493), even when inserted.

Dokonywanie zmian zastrzeżone. Należy stosować się do dokumentacji technicznej produktów.