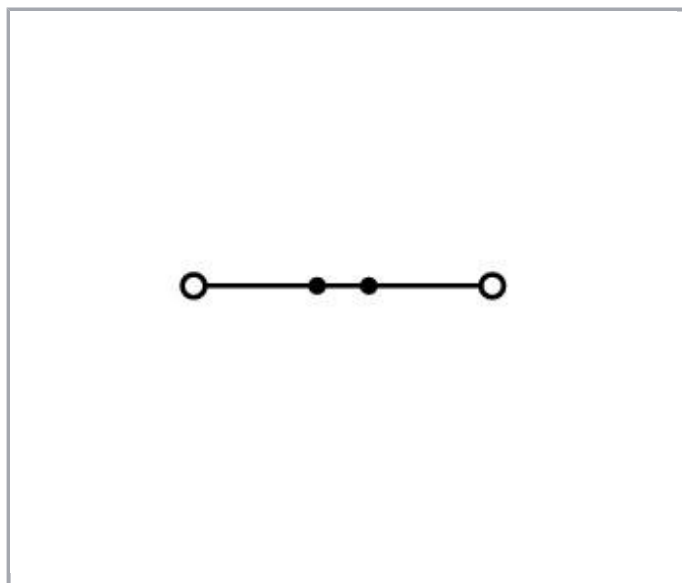
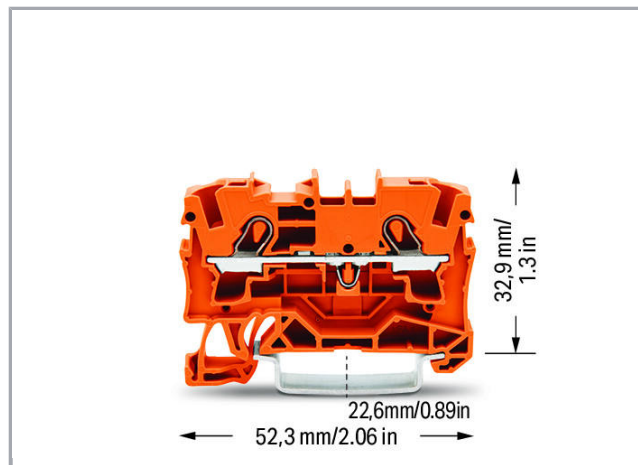
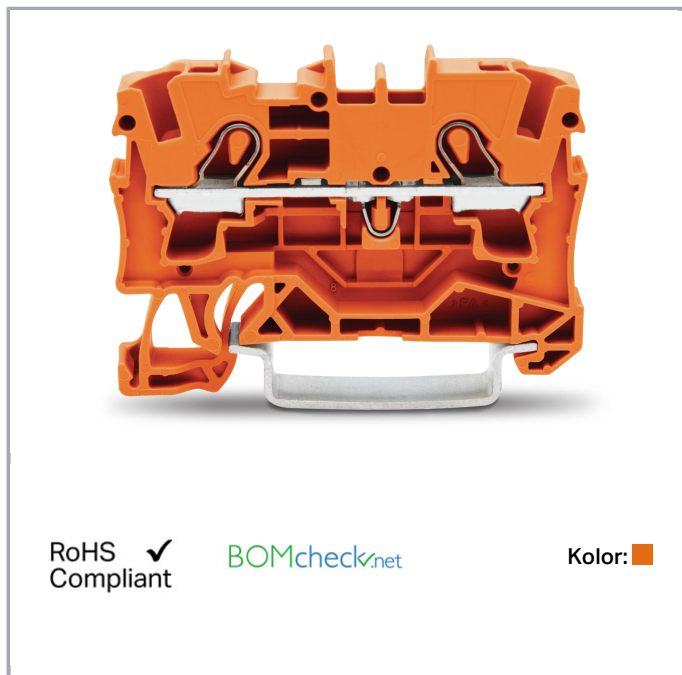


Karta katalogowa | Numer produktu: 2004-1202

2-przewodowa złączka przelotowa; 4 mm²; do zastosowań Ex e II; opis z boku i na środku; na szynę TS 35 x 15 i 35 x 7,5; Push-in CAGE CLAMP®; 4,00 mm²; pomarańczowa



www.wago.com/2004-1202



Data

Dane elektryczne

Zmiany zastrzeżone

WAGO ELWAG sp. z o. o.
ul. Piękna 58 a
50-506 Wrocław
Tel.: +48 71 3602972 | Fax: +48 71 3602999
Email: wago.elwag@wago.com

Masz pytania dotyczące naszych produktów?
Doradca z działu obsługi klienta Marzena Frydlewicz jest do Twojej dyspozycji pod numerem telefonu +4871 3974891.



Parametry znamionowe zgodnie z IEC/EN 60664-1

| | |
|---------------------------------------|---|
| napięcie znamionowe (III / 3) | 800 V |
| napięcie znamionowe udarowe (III / 3) | 8 kV |
| prąd znamionowy | 32 A |
| prąd znamionowy 2 | 41 A |
| legenda parametrów znamionowych | (III / 3) ≙ kategoria przepięć III / stopień zanieczyszczenia 3 |

Parametry znamionowe zgodnie z UL 1059

| | |
|--------------------------------------|---------|
| napięcie znamionowe UL (Use Group B) | 600 V |
| prąd znamionowy UL (Use Group B) | 30 A |
| napięcie znamionowe UL (Use Group C) | 600 V |
| prąd znamionowy UL (Use Group C) | 30 A |
| parametry zgodnie z | UL 1059 |

Parametry znamionowe zgodnie z CSA

| | |
|---------------------------------------|-------|
| napięcie znamionowe CSA (Use Group B) | 600 V |
| prąd znamionowy CSA (Use Group B) | 30 A |
| napięcie znamionowe CSA (Use Group C) | 600 V |
| prąd znamionowy CSA (Use Group C) | 30 A |

Approvals Ex

| | |
|----------------------------------|-------|
| napięcie znamionowe EN (Ex e II) | 550 V |
| prąd znamionowy (Ex e II) | 30 A |

Parametry zacisku

| | |
|---|---|
| technika podłączania przewodu | Push-in CAGE CLAMP® |
| rodzaj montażu | Push-in przyrząd montażowy |
| materiał podłączanego przewodu | miedź |
| przekrój znamionowy | 4 mm ² |
| przewód jednodrutowy | 0,5 ... 6 mm ² / 20 ... 10 AWG |
| przewód jednodrutowy, montaż wtykowy bez pomocy narzędzi | 1,5 ... 6 mm ² / 14 ... 10 AWG |
| przewód linkowy | 0,5 ... 6 mm ² / 20 ... 10 AWG |
| przewód linkowy z tulejką z kołnierzem z tworzywa | 1,5 ... 4 mm ² / 18 ... 12 AWG |
| przewód linkowy z tulejką, montaż wtykowy bez pomocy narzędzi, min. | 1,5 ... 4 mm ² / 18 ... 12 AWG |

Zmiany zastrzeżone

WAGO ELWAG sp. z o. o.
ul. Piękna 58 a
50-506 Wrocław
Tel.: +48 71 3602972 | Fax: +48 71 3602999
Email: wago.elwag@wago.com

Masz pytania dotyczące naszych produktów?
Doradca z działu obsługi klienta Marzena Frydlewicz jest do Twojej dyspozycji pod numerem telefonu +4871 3974891.



| | |
|-----------------------------------|---|
| dł. odizolowania przewodu | 11 ... 13 mm / 0.43 ... 0.51 cal |
| łączna liczba zacisków | 2 |
| łączna liczba potencjałów | 1 |
| liczba poziomów | 1 |
| rodzaj oprzewodowania | oprzewodowanie od czopa |
| wskazówka dot. przekroju przewodu | Depending on the conductor characteristic, a conductor with a smaller cross section can also be inserted via push-in termination. |
| liczba miejsc na mostek | 2 |

Wymiary

| | |
|-----------------------------------|----------------------|
| szerokość | 6,2 mm / 0.244 inch |
| wysokość od górnej krawędzi szyny | 32,9 mm / 1.295 inch |
| głębokość | 52,3 mm / 2.059 inch |

Dane mechaniczne

| | |
|------------------|-------------------------|
| konstrukcja | konstrukcja pozioma |
| rodzaj montażu | szyna montażowa 35 |
| płatczyzna opisu | opis na środku / z boku |

Dane materiałowe

| | |
|---------------------|---------------------|
| kolor | pomarańczowa |
| materiał izolacyjny | poliamid 66 (PA 66) |
| obciążenie ogniowe | 0,114 MJ |
| masa | 6,3 g |

Dane handlowe

| | |
|--------------------|---------------|
| Grupa produktów | 22 (TOPJOB S) |
| rodzaju opakowania | BOX |
| Kraj pochodzenia | DE |
| GTIN | 4017332010986 |
| Nr taryfy celnej | 85369010000 |

Aprobaty / certyfikaty

Aprobaty Ex

| Logo | Aprobata | Norma | Nazwa aprobaty |
|------|----------|----------|----------------|
| | AEx | EN 60079 | E185892 |


Zmiany zastrzeżone

WAGO ELWAG sp. z o. o.
ul. Piękna 58 a
50-506 Wrocław
Tel.: +48 71 3602972 | Fax: +48 71 3602999
Email: wago.elwag@wago.com



Masz pytania dotyczące naszych produktów?
Doradca z działu obsługi klienta Marzena Frydlewicz jest do Twojej dyspozycji pod numerem telefonu +4871 3974891.

Underwriters Laboratories Inc.






| | | | |
|--|---|----------|---|
|  | ATEX Physikalisch Technische Bundesanstalt (PTB) | EN 60079 | PTB 05 ATEX 1095 U (II 2 G/D Ex eII bzw.I M2 Ex eI) |
|--|---|----------|---|

Regulacje krajowe

| Logo | Aprobata | Norma | Nazwa aprobaty |
|--|---------------------------------|----------|----------------|
|  | CCA DEKRA Certification B.V. | EN 60947 | 2160584.10 |
|  | CCA DEKRA Certification B.V. | EN 60947 | NTR NL-7088 |

Aprobaty Przemysł morski

| Logo | Aprobata | Norma | Nazwa aprobaty |
|--|------------------------------------|----------|--------------------------|
|  | ABS American Bureau of Shipping | - | 20- HG1941090- PDA |
|  | BV Bureau Veritas S.A. | EN 60947 | 38586/A0 BV |
|  | LR Lloyds Register | EN 60947 | 91/20112 (E9) |

Aprobaty UL

| Logo | Aprobata | Norma | Nazwa aprobaty |
|------|-------------------------------------|---------|----------------|
| | UL UL International Germany GmbH | UL 1059 | E45172 |

Zmiany zastrzeżone

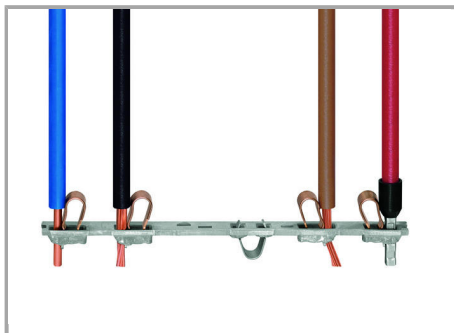
WAGO ELWAG sp. z o. o.
ul. Piękna 58 a
50-506 Wrocław
Tel.: +48 71 3602972 | Fax: +48 71 3602999
Email: wago.elwag@wago.com

Masz pytania dotyczące naszych produktów?
Doradca z działu obsługi klienta Marzena Frydlewicz jest do Twojej dyspozycji pod numerem telefonu +4871 3974891.

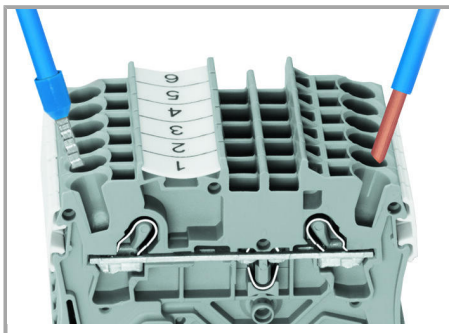


Wskazówki dotyczące obsługi

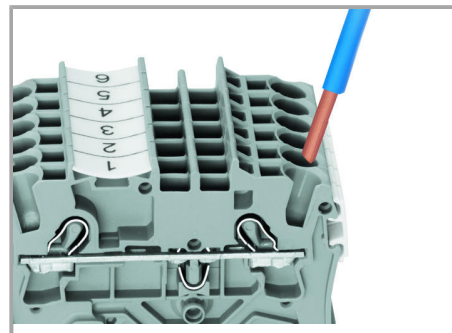
Inserting a conductor



All conductor types at a glance



Terminating solid and ferruled conductors via push-in connection.



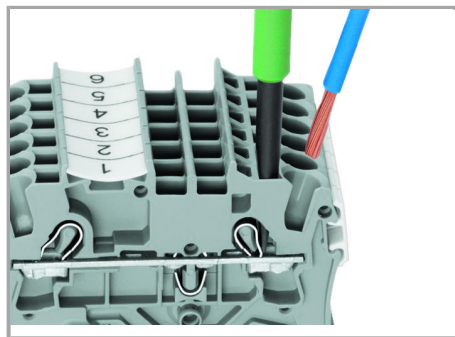
Inserting conductors via push-in termination.

Solid conductors with cross-sections from either one size above, or up to two sizes below, the rated cross-section can be simply pushed in – no tools needed.

Zmiany zastrzeżone

WAGO ELWAG sp. z o. o.
ul. Piękna 58 a
50-506 Wrocław
Tel.: +48 71 3602972 | Fax: +48 71 3602999
Email: wago.elwag@wago.com

Masz pytania dotyczące naszych produktów?
Doradca z działu obsługi klienta Marzena Frydlewicz jest do Twojej dyspozycji pod numerem telefonu +4871 3974891.



Inserting a conductor via operating tool.



Conductor termination – Insulation stop.

Connecting fine-stranded conductors without ferrules, or small cross-sectional conductors that cannot be pushed in, is performed similarly to the original CAGE CLAMP® – just use an operating tool.

The smart feature:

To open the clamp, the operating tool is inserted vertically. The conductor entry is less than 15 degrees for easier wiring.

Jumpered

Zmiany zastrzeżone

WAGO ELWAG sp. z o. o.
ul. Piękna 58 a
50-506 Wrocław
Tel.: +48 71 3602972 | Fax: +48 71 3602999
Email: wago.elwag@wago.com

Masz pytania dotyczące naszych produktów?
Doradca z działu obsługi klienta Marzena Frydlewicz jest do Twojej dyspozycji pod numerem telefonu +4871 3974891.



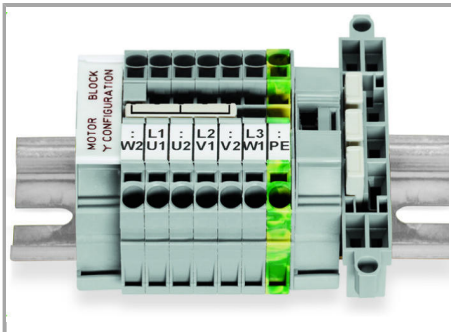
The push-in type jumper bar system is based on the common plug and socket principle. Each terminal block is spring-loaded with a double socket and a resilient CrNi steel spring. The jumper contact material is pure electrolytic copper, which allows for an extremely small design capable of carrying the full-rated current of the terminal block. Ground terminal blocks can also be commoned using the same jumper system. Custom jumpers are created by breaking and removing jumper contacts (2000, 2001, 2002, 2004 Series).

Removing a push-in type jumper bar.

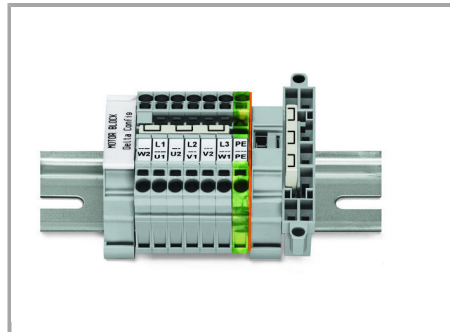
Insert the operating tool between the jumper and the partition wall of the dual jumper slots, then lift up the jumper.

Place the operating tool in the center of jumpers up to five contacts (see above), or alternately on both sides for jumpers with more than five contacts.

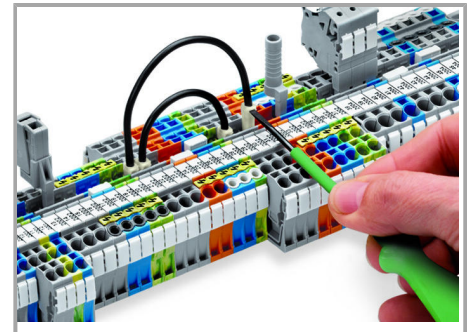
Jumpered



This star point jumper has been specially developed to create a "star point" and is used on motor terminal boards equipped with TOPJOB® S rail-mount terminal blocks.



This delta jumper has been specially developed to create a delta configuration and is used on motor terminal boards equipped with TOPJOB® S rail-mount terminal blocks.



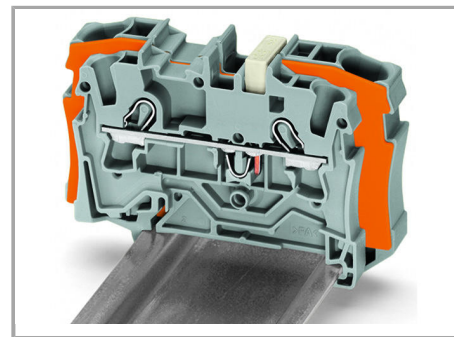
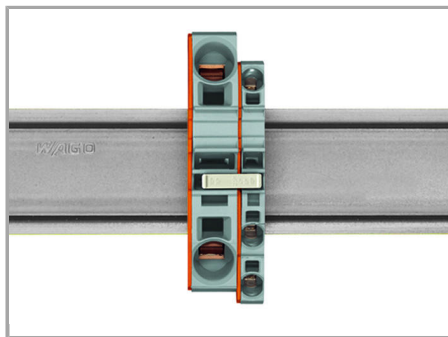
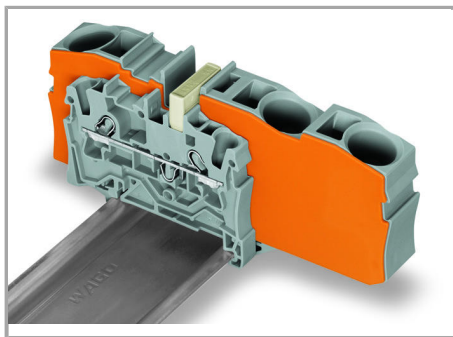
Push down the wire jumper until fully inserted. Lift the jumper with an operating tool for rewiring.

Jumpered

Zmiany zastrzeżone

WAGO ELWAG sp. z o. o.
ul. Piękna 58 a
50-506 Wrocław
Tel.: +48 71 3602972 | Fax: +48 71 3602999
Email: wago.elwag@wago.com

Masz pytania dotyczące naszych produktów?
Doradca z działu obsługi klienta Marzena Frydlewicz jest do Twojej dyspozycji pod numerem telefonu +4871 3974891.



Step-down jumpers may common terminal blocks of different sizes, without losing a conductor clamping point. This can be beneficial on long conductor runs where voltage drops may be problematic. A large conductor can be easily connected to smaller conductors at the distribution point.

Using step-down jumpers, an end plate must be inserted between the terminal blocks to be commoned.

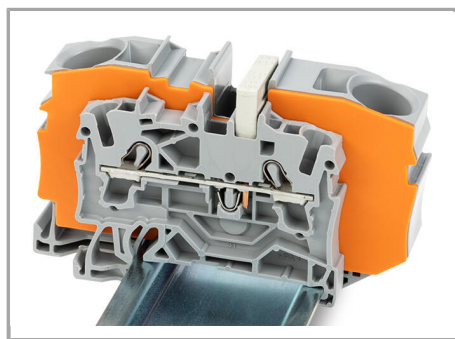
Step-down jumper (2006-499) commons 6 /4 mm² (10/12 AWG) terminal blocks (2006 /2004 Series) with 4/2.5/1.5 mm² (12/14/16 AWG) terminal blocks (2004/2002/2001 Series).

Commoning may be made in either direction using the special thin end plate to cover the open side. Additional through terminal blocks having a smaller cross-section may be commoned using push-in type jumper bars.

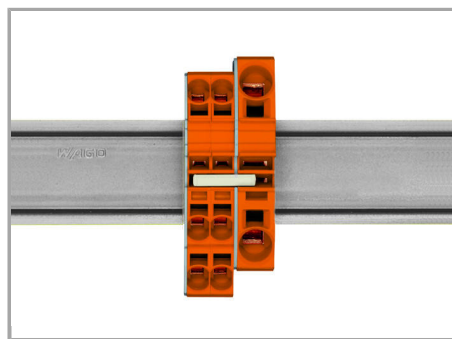
Zmiany zastrzeżone

WAGO ELWAG sp. z o. o.
ul. Piękna 58 a
50-506 Wrocław
Tel.: +48 71 3602972 | Fax: +48 71 3602999
Email: wago.elwag@wago.com

Masz pytania dotyczące naszych produktów?
Doradca z działu obsługi klienta Marzena Frydlewicz jest do Twojej dyspozycji pod numerem telefonu +4871 3974891.

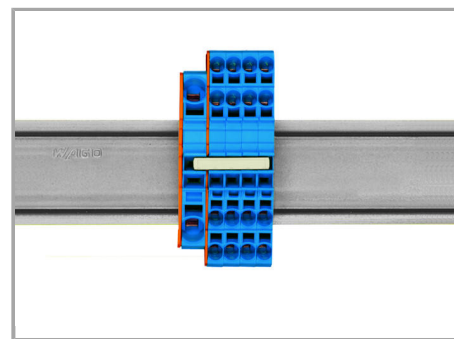


Step-down jumper (2016-499) commons 16 /10 mm² (16/8 AWG) terminal blocks (2016 /2010 Series) with 10/6/4/2.5 mm² (8/10/12 /14 AWG) terminal blocks (2010/2006/2004 /2002 Series).



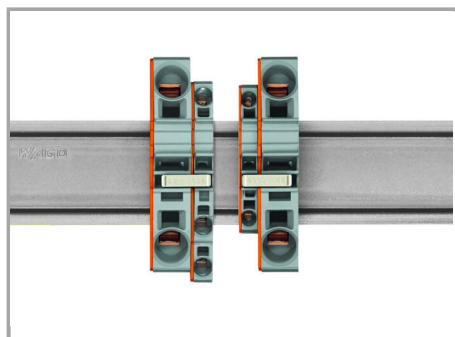
Stepping down via push-in type jumper bar.

Commoning via open terminal side with end plate allows jumpering over two cross-section sizes for 16 mm² (6 AWG) and 10 mm² (8 AWG) and one cross-section size for 6/4/2.5 mm² (10/12/14 AWG). An example: from 16 mm² (6 AWG) to 6 mm² (10 AWG) (see illustration above) or from 10 mm² (8 AWG) to 4 mm² (12 AWG).



Stepping down via push-in type jumper bar.

Commoning via closed terminal side with end plate allows jumpering over two cross-section sizes, e.g., from 16 mm² (6 AWG) to 6 mm² (10 AWG) or from 6 mm² (10 AWG) to 2.5 mm² (14 AWG) (see illustration above).



Note:

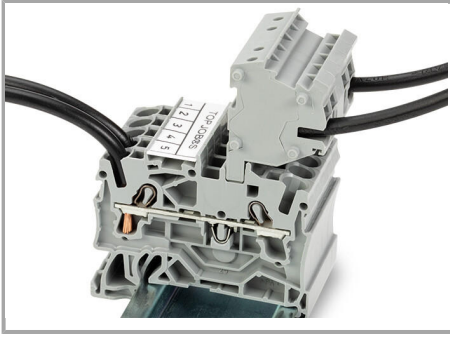
The total current of the outgoing circuits shall not exceed the nominal current of the step-down jumper/push-in type jumper bar.

Testing

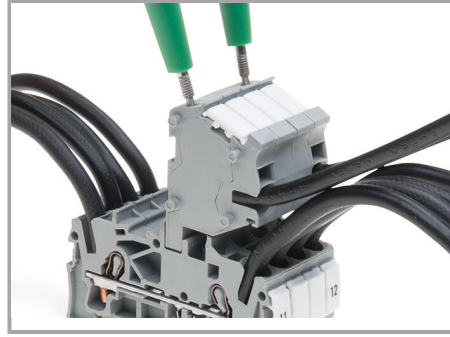
Zmiany zastrzeżone

WAGO ELWAG sp. z o. o.
ul. Piękna 58 a
50-506 Wrocław
Tel.: +48 71 3602972 | Fax: +48 71 3602999
Email: wago.elwag@wago.com

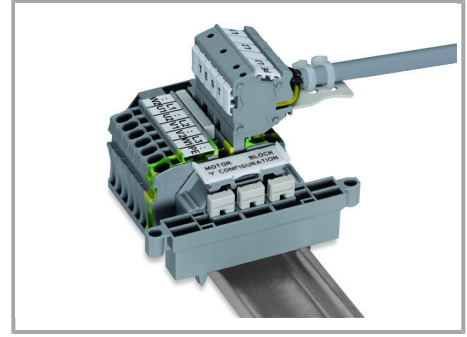
Masz pytania dotyczące naszych produktów?
Doradca z działu obsługi klienta Marzena Frydlewicz jest do Twojej dyspozycji pod numerem telefonu +4871 3974891.



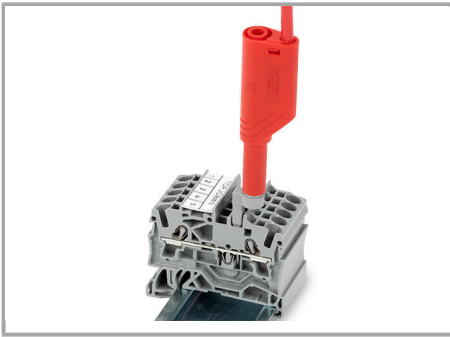
The modular TOPJOB® S connectors also connect conductors of the same size as the terminal blocks being used.



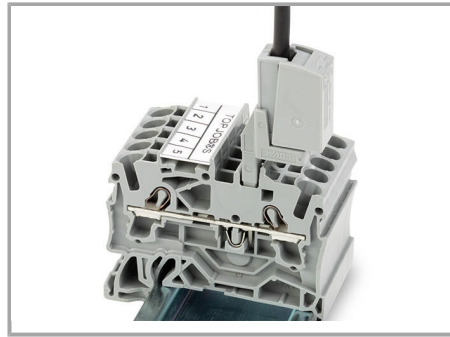
TOPJOB® S Connectors with a 2 mm Ø test socket for testing voltage via 2-pole voltage tester



Rail-mount terminal block assembly for electric motor wiring

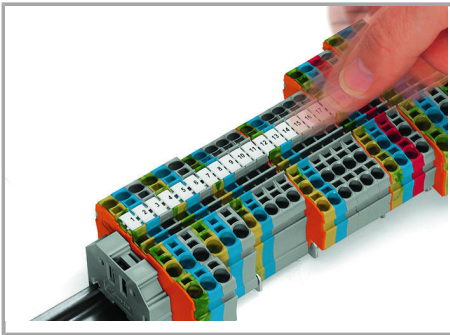


Test plug adapter (2009-174, CAT II) for 4 mm Ø plugs – compatible with 2000 to 2016 Series

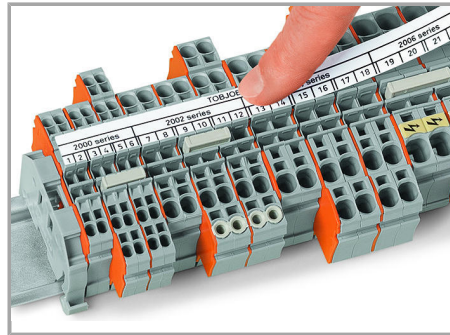


Testing tap (2009-182) for tool-free connection of test cables up to 2.5 mm² (12 AWG) – compatible with 2000 to 2016 Series

Marking



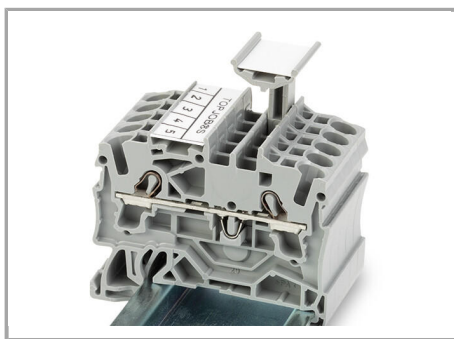
Snapping WMB Inline markers into marker slots.



Zmiany zastrzeżone

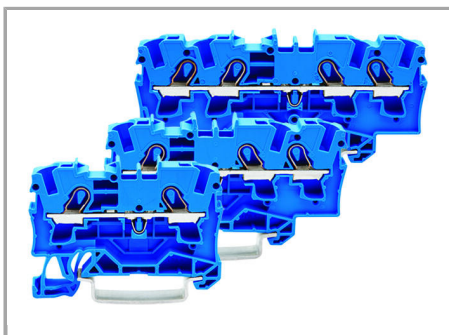
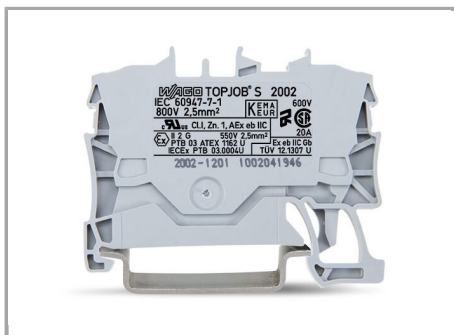
WAGO ELWAG sp. z o. o.
ul. Piękna 58 a
50-506 Wrocław
Tel.: +48 71 3602972 | Fax: +48 71 3602999
Email: wago.elwag@wago.com

Masz pytania dotyczące naszych produktów?
Doradca z działu obsługi klienta Marzena Frydlewicz jest do Twojej dyspozycji pod numerem telefonu +4871 3974891.



TOPJOB® S 2009-193 Group Marker Carrier (equipped with a marking strip) for all 2001 to 2016 Series TOPJOB® S Rail-Mount Terminal Blocks

Do not use on an end plate!



Through terminal blocks with a blue insulated housing are suitable for Ex i applications.

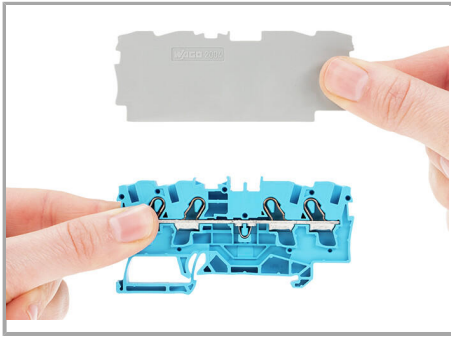


All through and ground conductor terminal blocks are suitable for Ex e II applications.

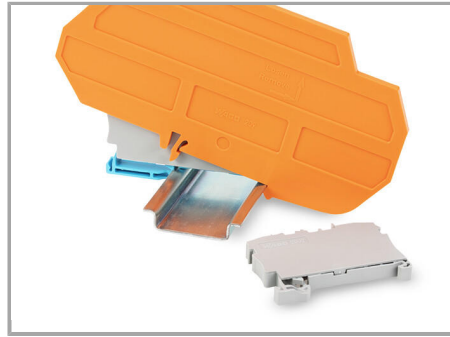
Zmiany zastrzeżone

WAGO ELWAG sp. z o. o.
ul. Piękna 58 a
50-506 Wrocław
Tel.: +48 71 3602972 | Fax: +48 71 3602999
Email: wago.elwag@wago.com

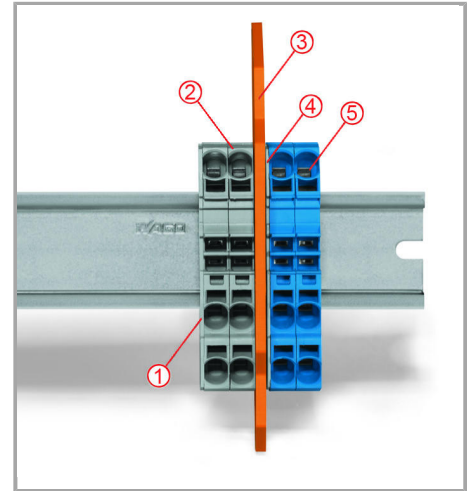
Masz pytania dotyczące naszych produktów?
Doradca z działu obsługi klienta Marzena Frydlewicz jest do Twojej dyspozycji pod numerem telefonu +4871 3974891.



Separator for Ex e/Ex applications



Ex e II/Ex i terminal strip



Separator located between Ex e II and Ex i terminal strip

An end plate must be applied to the terminal block located directly behind an Ex e/Ex i separator plate.

Notice:

The movable feet of terminal blocks and separator plates must face the same direction.

End plate

Ex e II terminal blocks

Separator for Ex e/Ex i applications

End plate

Ex i terminal blocks

According to EN 50020, a minimum distance of 50 mm must be kept between live parts of Ex e and Ex i circuits. The use of Ex e/Ex i separators is a space-saving solution when Ex e and Ex i terminal blocks are mounted on a common carrier rail.

Zmiany zastrzeżone

WAGO ELWAG sp. z o. o.
ul. Piękna 58 a
50-506 Wrocław
Tel.: +48 71 3602972 | Fax: +48 71 3602999
Email: wago.elwag@wago.com

Masz pytania dotyczące naszych produktów?
Doradca z działu obsługi klienta Marzena Frydlewicz jest do Twojej dyspozycji pod numerem telefonu +4871 3974891.