

Stycznik pomocniczy, 3 NO + 1 NC, DC 24 V, wielkość S00, przyłącze śrubowe



Nazwa markowa produktu	SIRIUS
oznaczenie produktu	Stycznik pomocniczy
oznaczenie typu produktu	3RH2
Ogólne dane techniczne	
Wielkość stycznika	S00
rozszerzenie produktu	Tak
<ul style="list-style-type: none"> • przełącznik pomocniczy 	
napięcie izolacji	690 V
<ul style="list-style-type: none"> • przy stopniu zanieczyszczenia 3 wartość znamionowa 	
stopień zanieczyszczenia	3
wytrzymałość na napięcie udarowe wartość znamionowa	6 kV
<ul style="list-style-type: none"> • stopień ochrony IP od przodu 	IP20
odporność na wstrząsy przy impulsie prostokątnym	10g / 5 ms, 5g / 10 ms
<ul style="list-style-type: none"> • przy DC 	
odporność na wstrząsy przy impulsie sinusoidalnym	15g / 5 ms, 8g / 10 ms
<ul style="list-style-type: none"> • przy DC 	
żywotność mechaniczna (liczba cykli łączeniowych)	

<ul style="list-style-type: none"> • stycznika typowy 	30 000 000
<ul style="list-style-type: none"> • stycznika z elektronicznym blokiem styków pomocniczych typowy 	5 000 000
<ul style="list-style-type: none"> • stycznika z blokiem styków pomocniczych typowy 	10 000 000
oznaczenie środków roboczych zgodnie z IEC 81346-2:2009	K
oznaczenie środków roboczych zgodnie z DIN EN 61246-2	K

Warunki środowiska

wysokość montażu przy wysokości nad poziomem morza	
<ul style="list-style-type: none"> • maksymalny 	2 000 m
temperatura otoczenia	
<ul style="list-style-type: none"> • podczas pracy 	-25 ... +60 °C
<ul style="list-style-type: none"> • podczas magazynowania 	-55 ... +80 °C

Obwód główny

Częstotliwość załączania w trybie jałowym	
<ul style="list-style-type: none"> • przy AC 	10 000 1/h
<ul style="list-style-type: none"> • przy DC 	10 000 1/h

Obwód sterowniczy/ Sterowanie

rodzaj napięcia zasilającego napięcia sterującego	DC
zasilające napięcie sterujące przy DC	
<ul style="list-style-type: none"> • wartość znamionowa 	24 V
współczynnik zakresu roboczego, zasilające napięcie sterujące, wartość znamionowa cewki elektromagnesu przy DC	
<ul style="list-style-type: none"> • wartość początkowa 	0,8
<ul style="list-style-type: none"> • wartość końcowa 	1,1
Moc zamykania cewki elektromagnesu przy DC	4 W
Moc trzymania cewki elektromagnesu przy DC	4 W
Zwłoka zamknięcia	
<ul style="list-style-type: none"> • przy DC 	30 ... 100 ms
zwłoka otwarcia	
<ul style="list-style-type: none"> • przy DC 	7 ... 13 ms
Czas trwania łuku	10 ... 15 ms

Obwód pomocniczy

liczba zestyków rozwiernych dla styków pomocniczych	1
<ul style="list-style-type: none"> • bezzwłoczny 	1
liczba zestyków zwiernych dla styków pomocniczych	3
<ul style="list-style-type: none"> • bezzwłoczny 	3

Oznaczenia numerowe i literowe dla elementów łączeniowych	31 E
prąd roboczy przy AC-12 maksymalny	10 A
prąd roboczy przy AC-15	
• przy 230 V wartość znamionowa	10 A
• przy 400 V wartość znamionowa	3 A
• przy 500 V wartość znamionowa	2 A
• przy 690 V wartość znamionowa	1 A
prąd roboczy przy 1 ścieżce prądowej przy DC-12	
• przy 24 V wartość znamionowa	10 A
• przy 110 V wartość znamionowa	3 A
• przy 220 V wartość znamionowa	1 A
• przy 440 V wartość znamionowa	0,3 A
• przy 600 V wartość znamionowa	0,15 A
prąd roboczy przy 2 torach prądowych szeregowo przy DC-12	
• przy 24 V wartość znamionowa	10 A
• przy 60 V wartość znamionowa	10 A
• przy 110 V wartość znamionowa	4 A
• przy 220 V wartość znamionowa	2 A
• przy 440 V wartość znamionowa	1,3 A
• przy 600 V wartość znamionowa	0,65 A
prąd roboczy przy 3 torach prądowych połączonych szeregowo przy DC-12	
• przy 24 V wartość znamionowa	10 A
• przy 60 V wartość znamionowa	10 A
• przy 110 V wartość znamionowa	10 A
• przy 220 V wartość znamionowa	3,6 A
• przy 440 V wartość znamionowa	2,5 A
• przy 600 V wartość znamionowa	1,8 A
częstotliwość przełączania przy DC-12 maksymalny	1 000 1/h
prąd roboczy przy 1 ścieżce prądowej przy DC-13	
• przy 24 V wartość znamionowa	10 A
• przy 110 V wartość znamionowa	1 A
• przy 220 V wartość znamionowa	0,3 A
• przy 440 V wartość znamionowa	0,14 A
• przy 600 V wartość znamionowa	0,1 A
prąd roboczy przy 2 torach prądowych szeregowo przy DC-13	
• przy 24 V wartość znamionowa	10 A
• przy 60 V wartość znamionowa	3,5 A
• przy 110 V wartość znamionowa	1,3 A

<ul style="list-style-type: none"> • przy 220 V wartość znamionowa • przy 440 V wartość znamionowa • przy 600 V wartość znamionowa 	<p>0,9 A</p> <p>0,2 A</p> <p>0,1 A</p>
prąd roboczy przy 3 torach prądowych połączonych szeregowo przy DC-13	
<ul style="list-style-type: none"> • przy 24 V wartość znamionowa • przy 60 V wartość znamionowa • przy 110 V wartość znamionowa • przy 220 V wartość znamionowa • przy 440 V wartość znamionowa • przy 600 V wartość znamionowa 	<p>10 A</p> <p>4,7 A</p> <p>3 A</p> <p>1,2 A</p> <p>0,5 A</p> <p>0,26 A</p>
częstotliwość przełączania przy DC-13 maksymalny	1 000 1/h
Wykonanie miniaturowego wyłącznika silnikowego	
<ul style="list-style-type: none"> • do ochrony przeciwzwarciowej obwodu pomocniczego do 230 V 	Charakterystyka C: 6 A; 0,4 kA
niezawodność styku styków pomocniczych	1 awaria styku na 100 milionów (17 V, 1 mA)

Dane znamionowe UL/CSA

Wytrzymałość styków styków pomocniczych zg. z UL	A600 / Q600
---	-------------

Ochrona zwarciowa

wykonanie wkładki bezpiecznikowej	
<ul style="list-style-type: none"> • dla ochrony zwarciowej styku pomocniczego wymagany 	Bezpiecznik gL/gG: 10 A

Instalacja/ Mocowanie/ Wymiary

pozycja montażowa	Możliwy obrót o +/-180° na pionowej powierzchni montażowej; możliwe wychylenie do przodu i do tyłu o +/- 22.5° na pionowej powierzchni montażowej
rodzaj montażu	Mocowanie śrubowe i zatrzaskowe na szynie montażowej 35 mm
wysokość	57,5 mm
szerokość	45 mm
głębokość	73 mm
odległość do zachowania	
<ul style="list-style-type: none"> • przy montażu szeregowym <ul style="list-style-type: none"> — do przodu — w górę — w dół — na boki • do części uziemionych <ul style="list-style-type: none"> — do przodu — w górę — na boki — w dół • do części czynnych 	<p>10 mm</p> <p>10 mm</p> <p>10 mm</p> <p>0 mm</p> <p>10 mm</p> <p>10 mm</p> <p>6 mm</p> <p>10 mm</p>

— do przodu	10 mm
— w górę	10 mm
— w dół	10 mm
— na boki	6 mm

Przyłącza/ Zaciski

wykonanie przyłącza elektrycznego <ul style="list-style-type: none"> dla obwodu pomocniczego i obwodu prądu sterowania 	Przyłącze śrubowe
rodzaj przekrojów poprzecznych możliwych do podłączenia przewodów <ul style="list-style-type: none"> dla styków pomocniczych <ul style="list-style-type: none"> — jednożyłowy lub wielożyłowy — typu linka z tulejką kablową przy przewodach AWG dla styków pomocniczych 	2x (0,5 ... 1,5 mm ²), 2x (0,75 ... 2,5 mm ²), 2x 4 mm ² 2x (0,5 ... 1,5 mm ²), 2x (0,75 ... 2,5 mm ²) 2x (20 ... 16), 2x (18 ... 14), 2x 12

Dane związane z bezpieczeństwem

Wartość B10 z wysokim współczynnikiem przywołania <ul style="list-style-type: none"> zg. z SN 31920 	1 000 000; Z 0,3 x Ie
Udział niebezpiecznych awarii z wysokim współczynnikiem przywołania <ul style="list-style-type: none"> zg. z SN 31920 zg. z SN 31920 	40 % 73 %
Współczynnik awarii [FIT] z wysokim współczynnikiem przywołania <ul style="list-style-type: none"> zg. z SN 31920 	100 FIT
funkcja produktu <ul style="list-style-type: none"> wymuszone otwarcie zg. z IEC 60947-5-1 	Tak
Wartość T1 dla testowego interwału lub czasu życia zgodnie z IEC 61508	20 y

Aprobaty/ Certyfikaty

General Product Approval	EMC
--------------------------	-----



[KC](#)



Functional Safety/Safety of Machinery	Declaration of Conformity	Test Certificates		
---------------------------------------	---------------------------	-------------------	--	--

[Type Examination Certificate](#)



[Miscellaneous](#)

[Type Test Certificates/Test Report](#)

[Special Test Certificate](#)

[Miscellaneous](#)

Marine / Shipping



Marine / Shipping	other
-------------------	-------



[Confirmation](#)



Więcej informacji

Information- and Downloadcenter

<https://www.siemens.com/ic10>

Industry Mall (System zamawiania online)

<https://mall.industry.siemens.com/mall/pl/pl/Catalog/product?mlfb=3RH2131-1BB40>

CAX-Online-Generator

<http://support.automation.siemens.com/WW/CAXorder/default.aspx?lang=en&mlfb=3RH2131-1BB40>

Service&Support

<https://support.industry.siemens.com/cs/ww/en/ps/3RH2131-1BB40>

Image database (product images, 2D dimension drawings, 3D models, device circuit diagrams, EPLAN macros, ...)

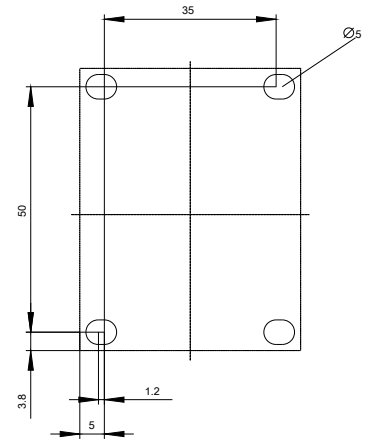
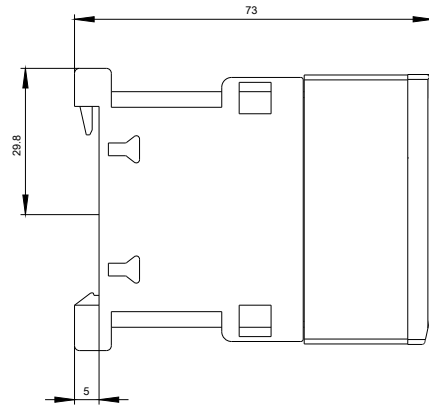
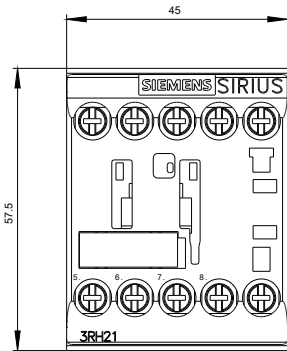
http://www.automation.siemens.com/bilddb/cax_de.aspx?mlfb=3RH2131-1BB40&lang=en

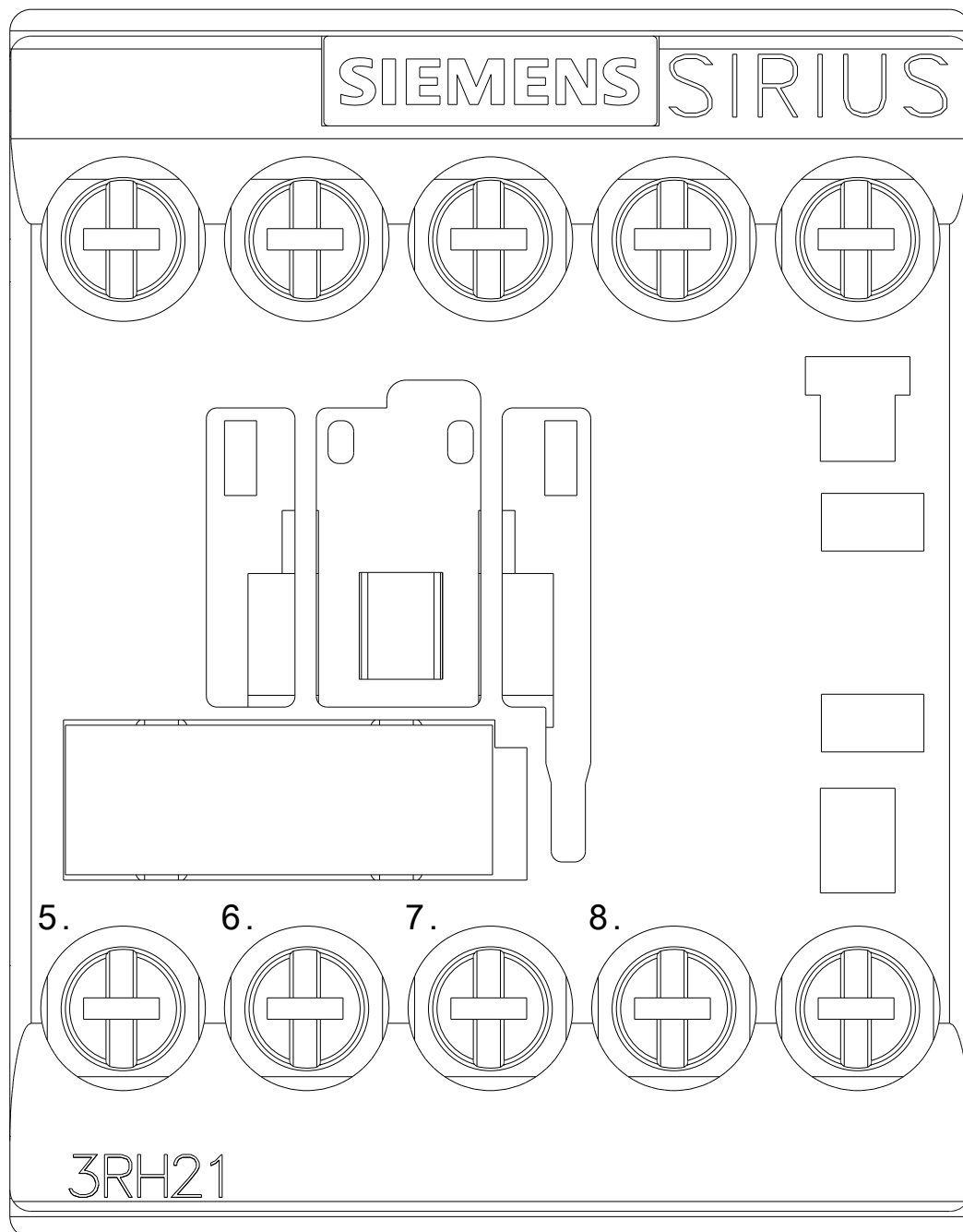
Charakterystyka: Zachowanie wyzwalania, I²t, prąd przewodzenia

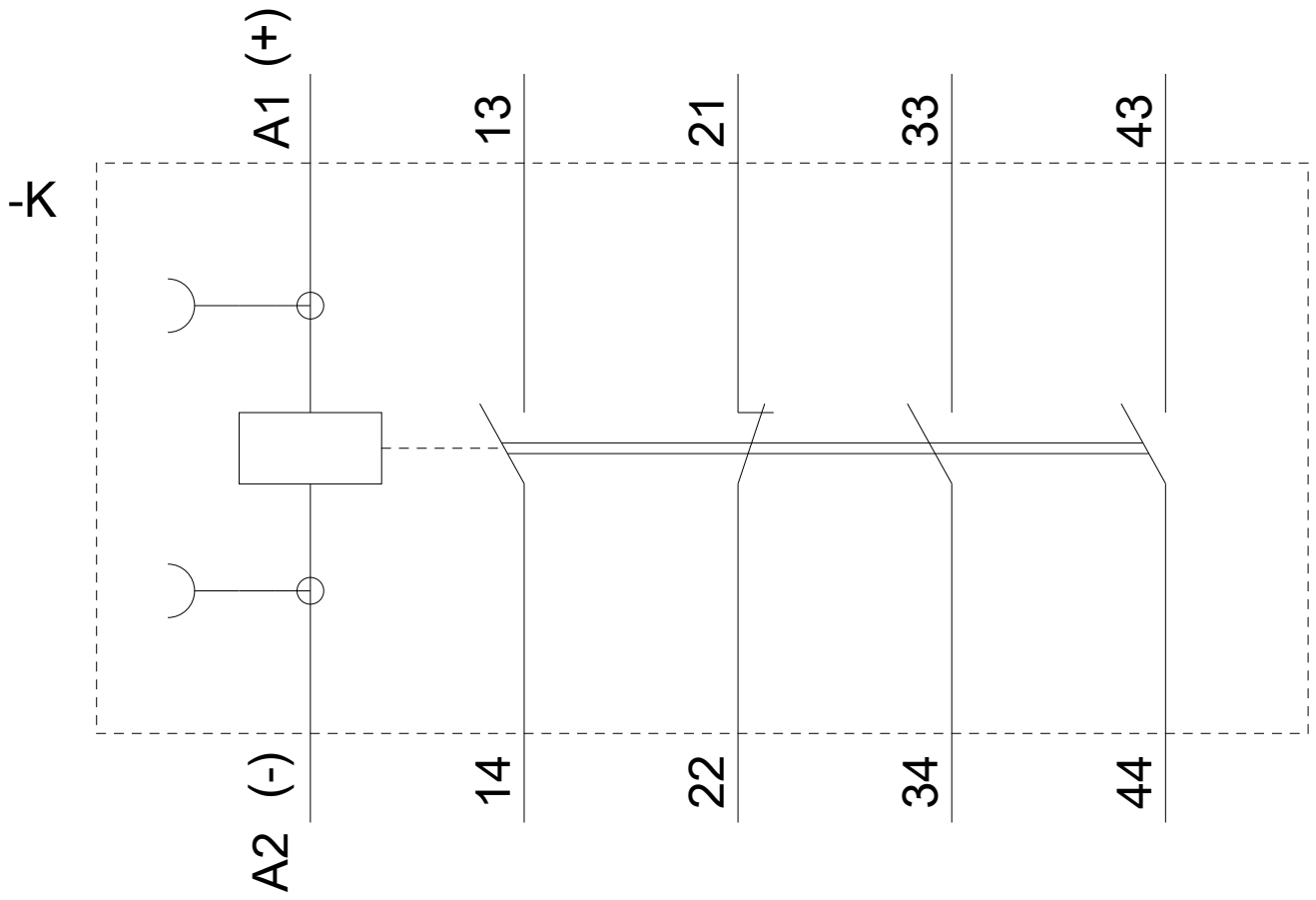
<https://support.industry.siemens.com/cs/ww/en/ps/3RH2131-1BB40/char>

Charakterystyka (na przykład Życie elektryczne, Częstotliwość przełączania

<http://www.automation.siemens.com/bilddb/index.aspx?view=Search&mlfb=3RH2131-1BB40&objecttype=14&gridview=view1>







Ostatnia zmiana:

06.03.2020