

Stycznik mocy, AC-3 38 A, 18,5 kW / 400 V 1 NO + 1 NC, AC 24 V  
50 Hz, 3-biegunowy, wielkość S0 przyłącze śrubowe



Nazwa markowa produktu	SIRIUS
oznaczenie produktu	Stycznik mocy
oznaczenie typu produktu	3RT2
<b>Ogólne dane techniczne</b>	
Wielkość stycznika	S0
rozszerzenie produktu	
<ul style="list-style-type: none"> <li>• moduł funkcyjny do komunikacji</li> <li>• przełącznik pomocniczy</li> </ul>	<p>Nigdy</p> <p>Tak</p>
Strata mocy [W] w przypadku wartości znamionowej prądu	
<ul style="list-style-type: none"> <li>• w przypadku AC w stanie rozgrzanym</li> <li>• w przypadku AC w stanie rozgrzanym na biegun</li> </ul>	<p>11,4 W</p> <p>3,8 W</p>
Strata mocy [W] w przypadku wartości znamionowej prądu bez składowej prądu obciążenia typowa	9,8 W
Wytrzymałość na napięcie udarowe	
<ul style="list-style-type: none"> <li>• obwodu głównego wartość znamionowa</li> <li>• obwodu pomocniczego wartość znamionowa</li> </ul>	<p>6 kV</p> <p>6 kV</p>

<b>Maksymalne dopuszczalne napięcie dla bezpiecznej izolacji</b>	
<ul style="list-style-type: none"> <li>• pomiędzy cewką a stykami głównymi zg. z EN 60947-1</li> </ul>	400 V
<ul style="list-style-type: none"> <li>• stopień ochrony IP od przodu</li> </ul>	IP20
<ul style="list-style-type: none"> <li>• stopień ochrony IP zacisku przyłączeniowego</li> </ul>	IP20
<b>odporność na wstrząsy przy impulsie prostokątnym</b>	
<ul style="list-style-type: none"> <li>• przy AC</li> </ul>	8,3g / 5 ms, 5,3g / 10 ms
<b>odporność na wstrząsy przy impulsie sinusoidalnym</b>	
<ul style="list-style-type: none"> <li>• przy AC</li> </ul>	13,5g / 5 ms, 8,3g / 10 ms
<b>żywność mechaniczna (liczba cykli łączeniowych)</b>	
<ul style="list-style-type: none"> <li>• stycznika typowy</li> </ul>	10 000 000
<ul style="list-style-type: none"> <li>• stycznika z elektronicznym blokiem styków pomocniczych typowy</li> </ul>	5 000 000
<ul style="list-style-type: none"> <li>• stycznika z blokiem styków pomocniczych typowy</li> </ul>	10 000 000
<b>oznaczenie środków roboczych zgodnie z DIN 40719 i IEC 204-2 zgodnie z IEC 750</b>	K
<b>oznaczenie środków roboczych zgodnie z IEC 81346-2:2009</b>	Q

#### Warunki środowiska

<b>wysokość montażu przy wysokości nad poziomem morza</b>	
<ul style="list-style-type: none"> <li>• maksymalny</li> </ul>	2 000 m
<b>temperatura otoczenia</b>	
<ul style="list-style-type: none"> <li>• podczas pracy</li> </ul>	-25 ... +60 °C
<ul style="list-style-type: none"> <li>• podczas magazynowania</li> </ul>	-55 ... +80 °C

#### Obwód główny

<b>liczba biegunów dla głównego obwodu prądowego</b>	3
<b>liczba zestyków zwiernych dla styków głównych</b>	3
<b>napięcie robocze</b>	
<ul style="list-style-type: none"> <li>• przy AC-3 wartość znamionowa maksymalny</li> </ul>	690 V
<ul style="list-style-type: none"> <li>• prąd roboczy przy AC-1 przy 400 V <ul style="list-style-type: none"> <li>— przy temperaturze otoczenia 40 °C</li> </ul> wartość znamionowa</li> </ul>	50 A
<ul style="list-style-type: none"> <li>• <ul style="list-style-type: none"> <li>— prąd roboczy przy AC-1 do 690 V przy temperaturze otoczenia 40 °C wartość znamionowa</li> </ul> </li> </ul>	50 A
<ul style="list-style-type: none"> <li>• <ul style="list-style-type: none"> <li>— prąd roboczy przy AC-1 do 690 V przy temperaturze otoczenia 60°C wartość znamionowa</li> </ul> </li> </ul>	42 A

<ul style="list-style-type: none"> <li>• prąd roboczy przy AC-2 przy 400 V wartość znamionowa</li> </ul>	38 A
<ul style="list-style-type: none"> <li>• prąd roboczy przy AC-3 <ul style="list-style-type: none"> <li>— przy 400 V wartość znamionowa</li> <li>— przy 500 V wartość znamionowa</li> <li>— przy 690 V wartość znamionowa</li> </ul> </li> </ul>	38 A 32 A 21 A
<ul style="list-style-type: none"> <li>• prąd roboczy przy AC-4 przy 400 V wartość znamionowa</li> </ul>	22 A
<ul style="list-style-type: none"> <li>• Prąd roboczy w przypadku AC-5a do 690 V wartość znamionowa</li> </ul>	44 A
<ul style="list-style-type: none"> <li>• Prąd roboczy w przypadku AC-5b do 400 V wartość znamionowa</li> </ul>	31,5 A
<ul style="list-style-type: none"> <li>• Prąd roboczy w przypadku AC-6a <ul style="list-style-type: none"> <li>— do 230 V w przypadku wartości szczytowej prądu n=20 wartość znamionowa</li> <li>— do 400 V w przypadku wartości szczytowej prądu n=20 wartość znamionowa</li> <li>— do 500 V w przypadku wartości szczytowej prądu n=20 wartość znamionowa</li> <li>— do 690 V w przypadku wartości szczytowej prądu n=20 wartość znamionowa</li> </ul> </li> </ul>	30,8 A 30,8 A 30,8 A 21 A
<ul style="list-style-type: none"> <li>• Prąd roboczy w przypadku AC-6a <ul style="list-style-type: none"> <li>— do 230 V w przypadku wartości szczytowej prądu n=30 wartość znamionowa</li> <li>— do 400 V w przypadku wartości szczytowej prądu n=30 wartość znamionowa</li> <li>— do 500 V w przypadku wartości szczytowej prądu n=30 wartość znamionowa</li> <li>— do 690 V w przypadku wartości szczytowej prądu n=30 wartość znamionowa</li> </ul> </li> </ul>	20,5 A 20,5 A 21,4 A 21 A
<b>Przekrój minimalny w obwodzie głównym</b> <ul style="list-style-type: none"> <li>• w przypadku maksymalnej wartości znamionowej AC-1</li> </ul>	10 mm <sup>2</sup>
<b>prąd roboczy na ok. 200000 cykli roboczych przy AC-4</b> <ul style="list-style-type: none"> <li>• przy 400 V wartość znamionowa</li> <li>• przy 690 V wartość znamionowa</li> </ul>	12 A 12 A
<b>prąd roboczy</b> <ul style="list-style-type: none"> <li>• przy 1 ścieżce prądowej przy DC-1 <ul style="list-style-type: none"> <li>— przy 24 V wartość znamionowa</li> <li>— przy 110 V wartość znamionowa</li> <li>— przy 220 V wartość znamionowa</li> <li>— przy 440 V wartość znamionowa</li> <li>— przy 600 V wartość znamionowa</li> </ul> </li> </ul>	35 A 4,5 A 1 A 0,4 A 0,25 A

<ul style="list-style-type: none"> <li>• przy 2 torach prądowych szeregowo przy DC-1 <ul style="list-style-type: none"> <li>— przy 24 V wartość znamionowa 35 A</li> <li>— przy 110 V wartość znamionowa 35 A</li> <li>— przy 220 V wartość znamionowa 5 A</li> <li>— przy 440 V wartość znamionowa 1 A</li> <li>— przy 600 V wartość znamionowa 0,8 A</li> </ul> </li> <li>• przy 3 torach prądowych połączonych szeregowo przy DC-1 <ul style="list-style-type: none"> <li>— przy 24 V wartość znamionowa 35 A</li> <li>— przy 110 V wartość znamionowa 35 A</li> <li>— przy 220 V wartość znamionowa 35 A</li> <li>— przy 440 V wartość znamionowa 2,9 A</li> <li>— przy 600 V wartość znamionowa 1,4 A</li> </ul> </li> </ul>	
<b>prąd roboczy</b>	
<ul style="list-style-type: none"> <li>• przy 1 ścieżce prądowej przy DC-3 przy DC-5 <ul style="list-style-type: none"> <li>— przy 24 V wartość znamionowa 20 A</li> <li>— przy 110 V wartość znamionowa 2,5 A</li> <li>— przy 220 V wartość znamionowa 1 A</li> <li>— przy 440 V wartość znamionowa 0,09 A</li> <li>— przy 600 V wartość znamionowa 0,06 A</li> </ul> </li> <li>• przy 2 torach prądowych szeregowo przy DC-3 przy DC-5 <ul style="list-style-type: none"> <li>— przy 24 V wartość znamionowa 35 A</li> <li>— przy 110 V wartość znamionowa 15 A</li> <li>— przy 220 V wartość znamionowa 3 A</li> <li>— przy 440 V wartość znamionowa 0,27 A</li> <li>— przy 600 V wartość znamionowa 0,16 A</li> </ul> </li> <li>• przy 3 torach prądowych połączonych szeregowo przy DC-3 przy DC-5 <ul style="list-style-type: none"> <li>— przy 24 V wartość znamionowa 35 A</li> <li>— przy 110 V wartość znamionowa 35 A</li> <li>— przy 220 V wartość znamionowa 10 A</li> <li>— przy 440 V wartość znamionowa 0,6 A</li> <li>— przy 600 V wartość znamionowa 0,6 A</li> </ul> </li> </ul>	
<b>moc robocza</b>	
<ul style="list-style-type: none"> <li>• przy AC-1 <ul style="list-style-type: none"> <li>— przy 230 V wartość znamionowa 16 kW</li> <li>— przy 230 V przy temp. 60°C wartość znamionowa 15,5 kW</li> <li>— przy 400 V wartość znamionowa 28 kW</li> <li>— przy 400 V przy temp. 60°C wartość znamionowa 27,5 kW</li> </ul> </li> </ul>	

— przy 690 V wartość znamionowa	48 kW
— przy 690 V przy temp. 60°C wartość znamionowa	47,5 kW
• przy AC-2 przy 400 V wartość znamionowa	18,5 kW
• przy AC-3	
— przy 230 V wartość znamionowa	11 kW
— przy 400 V wartość znamionowa	18,5 kW
— przy 500 V wartość znamionowa	18,5 kW
— przy 690 V wartość znamionowa	18,5 kW
<b>moc robocza na ok. 200000 cykli roboczych przy AC-4</b>	
• przy 400 V wartość znamionowa	6 kW
• przy 690 V wartość znamionowa	10,3 kW
<b>Robocza moc pozorna w przypadku AC-6a</b>	
• do 230 V w przypadku wartości szczytowej prądu n=20 wartość znamionowa	12 200 V·A
• do 400 V w przypadku wartości szczytowej prądu n=20 wartość znamionowa	21 300 V·A
• do 500 V w przypadku wartości szczytowej prądu n=20 wartość znamionowa	26 600 V·A
• do 690 V w przypadku wartości szczytowej prądu n=20 wartość znamionowa	25 000 V·A
<b>Robocza moc pozorna w przypadku AC-6a</b>	
• do 230 V w przypadku wartości szczytowej prądu n=30 wartość znamionowa	8 100 V·A
• do 400 V w przypadku wartości szczytowej prądu n=30 wartość znamionowa	14 200 V·A
• do 500 V w przypadku wartości szczytowej prądu n=30 wartość znamionowa	18 500 V·A
• do 690 V w przypadku wartości szczytowej prądu n=30 wartość znamionowa	25 000 V·A
<b>Częstotliwość załączania w trybie jałowym</b>	
• przy AC	5 000 1/h
<b>częstotliwość przełączania</b>	
• przy AC-1 maksymalny	1 000 1/h
• przy AC-2 maksymalny	750 1/h
• przy AC-3 maksymalny	750 1/h
• przy AC-4 maksymalny	250 1/h
<b>Obwód sterowniczy/ Sterowanie</b>	
<b>rodzaj napięcia zasilającego napięcia sterującego</b>	AC
<b>zasilające napięcie sterujące przy AC</b>	
• przy 50 Hz wartość znamionowa	24 V

współczynnik zakresu roboczego, zasilające napięcie sterujące, wartość znamionowa cewki elektromagnesu przy AC	
• przy 50 Hz	0,8 ... 1,1
<b>Pobór mocy cewki elektromagnesu przy AC</b>	
• przy 50 Hz	77 V·A
<b>Współczynnik indukcyjny mocy z mocą zamykania cewki</b>	
• przy 50 Hz	0,82
<b>Pozorna moc trzymania cewki elektromagnesu przy AC</b>	
• przy 50 Hz	9,8 V·A
<b>Współczynnik indukcyjny mocy z mocą trzymania cewki</b>	
• przy 50 Hz	0,25
<b>Zwłoka zamknięcia</b>	
• przy AC	8 ... 40 ms
<b>zwłoka otwarcia</b>	
• przy AC	4 ... 16 ms
<b>Czas trwania łuku</b>	10 ... 10 ms
<b>Wersja sterowania mechanizmem napędowym</b>	Standard A1 - A2

#### Obwód pomocniczy

<b>liczba zestyków rozwiernych dla styków pomocniczych</b>	
• bezzwłoczny	1
<b>liczba zestyków zwiernych dla styków pomocniczych</b>	
• bezzwłoczny	1
<b>prąd roboczy przy AC-12 maksymalny</b>	10 A
<b>prąd roboczy przy AC-15</b>	
• przy 230 V wartość znamionowa	10 A
• przy 400 V wartość znamionowa	3 A
• przy 500 V wartość znamionowa	2 A
• przy 690 V wartość znamionowa	1 A
<b>prąd roboczy przy DC-12</b>	
• przy 24 V wartość znamionowa	10 A
• przy 48 V wartość znamionowa	6 A
• przy 60 V wartość znamionowa	6 A
• przy 110 V wartość znamionowa	3 A
• przy 125 V wartość znamionowa	2 A
• przy 220 V wartość znamionowa	1 A
• przy 600 V wartość znamionowa	0,15 A
<b>prąd roboczy przy DC-13</b>	
• przy 24 V wartość znamionowa	10 A

• przy 48 V wartość znamionowa	2 A
• przy 60 V wartość znamionowa	2 A
• przy 110 V wartość znamionowa	1 A
• przy 125 V wartość znamionowa	0,9 A
• przy 220 V wartość znamionowa	0,3 A
• przy 600 V wartość znamionowa	0,1 A
<b>niezawodność styku styków pomocniczych</b>	1 awaria styku na 100 milionów (17 V, 1 mA)

#### Dane znamionowe UL/CSA

<b>Prąd pełnego obciążenia (FLA) dla trójfazowego silnika AC</b>	
• przy 480 V wartość znamionowa	34 A
• przy 600 V wartość znamionowa	27 A
<b>Oddawana moc mechaniczna [hp]</b>	
• dla jednofazowego silnika AC	
— przy 110/120 V wartość znamionowa	3 hp
— przy 230 V wartość znamionowa	5 hp
• dla trójfazowego silnika AC	
— przy 200/208 V wartość znamionowa	10 hp
— przy 220/230 V wartość znamionowa	10 hp
— przy 460/480 V wartość znamionowa	25 hp
— przy 575/600 V wartość znamionowa	25 hp
<b>Wytrzymałość styków styków pomocniczych zg. z UL</b>	A600 / P600

#### Ochrona zwarciova

<b>wykonanie wkładki bezpiecznikowej</b>	
• dla ochrony zwarciovej głównego obwodu prądowego	
— z rodzajem przypisania 1 wymagany	gG: 125A (690V,100kA), aM: 50A (690V,100kA), BS88: 125A (415V,80kA)
— z rodzajem przypisania 2 wymagany	gG: 50A (690V, 100kA), aM: 25A (690V, 100kA), BS88: 50A (415V, 80kA)
• dla ochrony zwarciovej styku pomocniczego wymagany	gG: 10 A (500 V, 1 kA)

#### Instalacja/ Mocowanie/ Wymiary

<b>pozycja montażowa</b>	Możliwy obrót o +/-180° na pionowej powierzchni montażowej; możliwe wychylenie do przodu i do tyłu o +/- 22.5° na pionowej powierzchni montażowej
<b>rodzaj montażu</b>	Mocowanie śrubowe zatrzaskowe na szynie montażowej 35 mm zgodnie z DIN EN 60715
• montaż szeregowy	Tak
<b>wysokość</b>	85 mm
<b>szerokość</b>	45 mm
<b>głębokość</b>	97 mm

<b>odległość do zachowania</b>	
<ul style="list-style-type: none"> <li>• przy montażu szeregowym <ul style="list-style-type: none"> <li>— do przodu 10 mm</li> <li>— w górę 10 mm</li> <li>— w dół 10 mm</li> <li>— na boki 0 mm</li> </ul> </li> <li>• do części uziemionych <ul style="list-style-type: none"> <li>— do przodu 10 mm</li> <li>— w górę 10 mm</li> <li>— na boki 6 mm</li> <li>— w dół 10 mm</li> </ul> </li> <li>• do części czynnych <ul style="list-style-type: none"> <li>— do przodu 10 mm</li> <li>— w górę 10 mm</li> <li>— w dół 10 mm</li> <li>— na boki 6 mm</li> </ul> </li> </ul>	

### Przyłącza/ Zaciski

<ul style="list-style-type: none"> <li>• wykonanie przyłącza elektrycznego dla głównego obwodu prądowego</li> <li>• wykonanie przyłącza elektrycznego dla obwodu pomocniczego i obwodu prądu sterowania</li> <li>• Wykonanie przyłącza elektrycznego na styczniku do zestyków pomocniczych</li> <li>• wykonanie przyłącza elektrycznego cewki elektromagnesu</li> </ul>	Przyłącze śrubowe  Przyłącze śrubowe  przyłącze śrubowe  przyłącze śrubowe
---	--

<b>rodzaj przekrojów poprzecznych możliwych do podłączenia przewodów</b>	
<ul style="list-style-type: none"> <li>• dla styków głównych <ul style="list-style-type: none"> <li>— jednożyłowy 2x (1 ... 2,5 mm<sup>2</sup>), 2x (2,5 ... 10 mm<sup>2</sup>)</li> <li>— jednożyłowy lub wielożyłowy 2x (1 ... 2,5 mm<sup>2</sup>), 2x (2,5 ... 10 mm<sup>2</sup>)</li> <li>— typu linka z tulejką kablową 2x (1 ... 2,5 mm<sup>2</sup>), 2x (2,5 ... 6 mm<sup>2</sup>), 1x 10 mm<sup>2</sup></li> </ul> </li> <li>• przy przewodach AWG dla styków głównych 2x (16 ... 12), 2x (14 ... 8)</li> </ul>	

<b>przekrój możliwego do podłączenia przewodu dla styków głównych</b>	
<ul style="list-style-type: none"> <li>• jednożyłowy 1 ... 10 mm<sup>2</sup></li> <li>• wielożyłowy 1 ... 10 mm<sup>2</sup></li> <li>• typu linka z tulejką kablową 1 ... 10 mm<sup>2</sup></li> </ul>	

<b>przekrój możliwego do podłączenia przewodu dla styków pomocniczych</b>	
<ul style="list-style-type: none"> <li>• jednożyłowy lub wielożyłowy 0,5 ... 2,5 mm<sup>2</sup></li> <li>• typu linka z tulejką kablową 0,5 ... 2,5 mm<sup>2</sup></li> </ul>	



<b>rodzaj przekrojów poprzecznych możliwych do podłączenia przewodów</b> <ul style="list-style-type: none"> <li>dla styków pomocniczych <ul style="list-style-type: none"> <li>— jednożyłowy lub wielożyłowy</li> <li>— typu linka z tulejką kablową</li> </ul> </li> <li>przy przewodach AWG dla styków pomocniczych</li> </ul>	2x (0,5 ... 1,5 mm <sup>2</sup> ), 2x (0,75 ... 2,5 mm <sup>2</sup> ) 2x (0,5 ... 1,5 mm <sup>2</sup> ), 2x (0,75 ... 2,5 mm <sup>2</sup> ) 2x (20 ... 16), 2x (18 ... 14)
<b>numer AWG jako zakodowany przekrój przyłączanego przewodu</b> <ul style="list-style-type: none"> <li>dla styków głównych</li> <li>dla styków pomocniczych</li> </ul>	16 ... 8 20 ... 14

Dane związane z bezpieczeństwem	
<b>Wartość B10 z wysokim współczynnikiem przywołania</b> <ul style="list-style-type: none"> <li>zg. z SN 31920</li> </ul>	1 000 000
<b>Udział niebezpiecznych awarii z wysokim współczynnikiem przywołania</b> <ul style="list-style-type: none"> <li>zg. z SN 31920</li> <li>zg. z SN 31920</li> </ul>	40 % 73 %
<b>Współczynnik awarii [FIT] z wysokim współczynnikiem przywołania</b> <ul style="list-style-type: none"> <li>zg. z SN 31920</li> </ul>	100 FIT
<b>funkcja produktu</b> <ul style="list-style-type: none"> <li>styk lustrzany zg. z IEC 60947-4-1</li> </ul>	Tak
<b>Wartość T1 dla testowego interwału lub czasu życia zgodnie z IEC 61508</b>	20 y
<b>ochrona przeciwdotykowa przed porażeniem prądem elektrycznym</b>	Ochrona przed dotknięciem palcem

### Aprobaty/ Certyfikaty

General Product Approval	EMC
--------------------------	-----



CCC



CSA



UL

[KC](#)



RCM

Functional Safety/Safety of Machinery	Declaration of Conformity	Test Certificates	Marine / Shipping
---------------------------------------	---------------------------	-------------------	-------------------

[Type Examination Certificate](#)



EG-Konf.

[Miscellaneous](#)

[Type Test Certificates/Test Report](#)

[Special Test Certificate](#)



ABS

Marine / Shipping	other
-------------------	-------



LRS



RINA



DNVGL.COM/AF

[Confirmation](#)



VDE

## Więcej informacji

### Information- and Downloadcenter

<https://www.siemens.com/ic10>

### Industry Mall (System zamawiania online)

<https://mall.industry.siemens.com/mall/pl/pl/Catalog/product?mlfb=3RT2028-1AB00>

### CAX-Online-Generator

<http://support.automation.siemens.com/WW/CAXorder/default.aspx?lang=en&mlfb=3RT2028-1AB00>

### Service&Support

<https://support.industry.siemens.com/cs/ww/en/ps/3RT2028-1AB00>

### Image database (product images, 2D dimension drawings, 3D models, device circuit diagrams, EPLAN macros, ...)

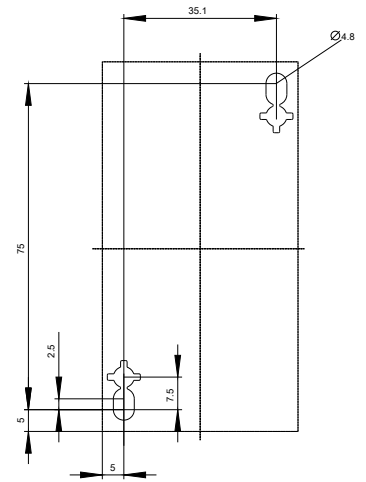
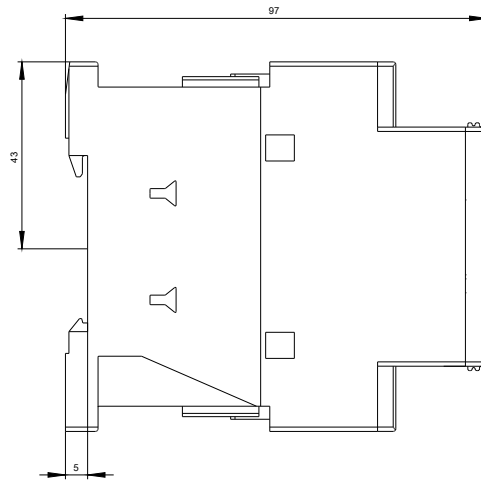
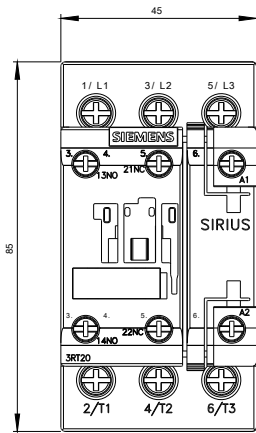
[http://www.automation.siemens.com/bilddb/cax\\_de.aspx?mlfb=3RT2028-1AB00&lang=en](http://www.automation.siemens.com/bilddb/cax_de.aspx?mlfb=3RT2028-1AB00&lang=en)

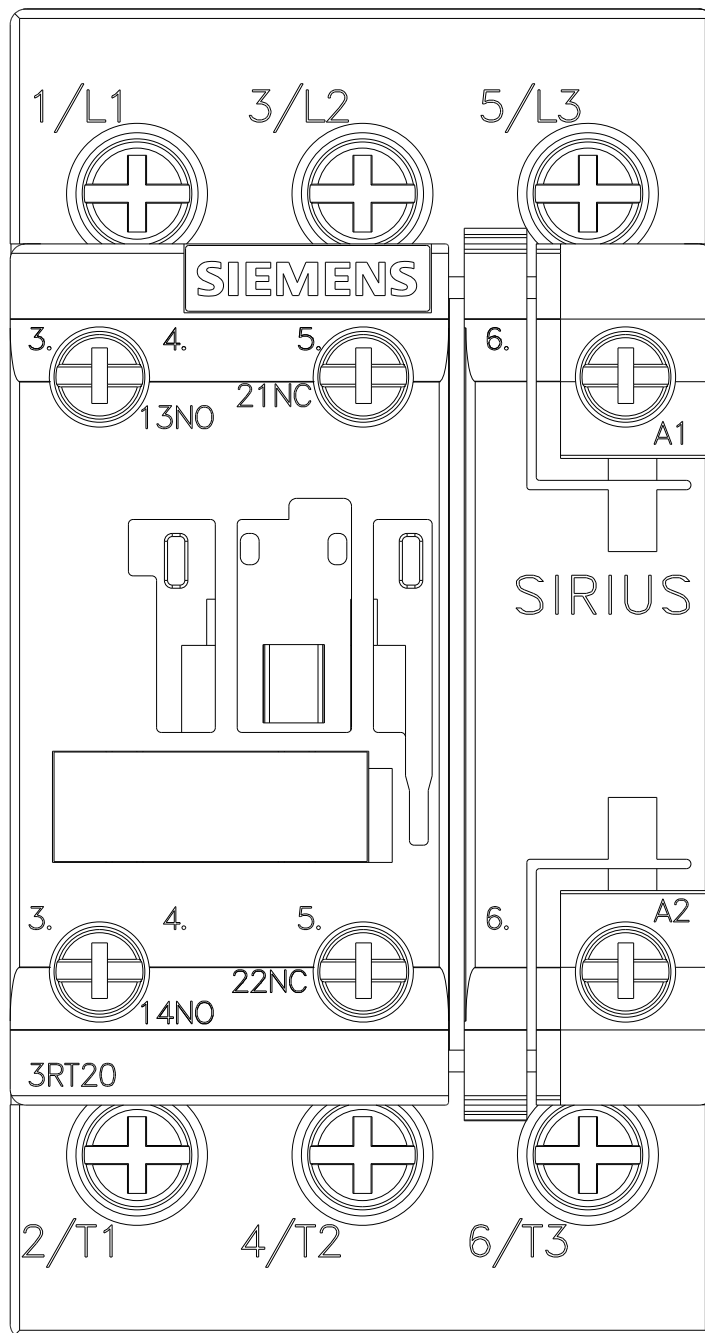
### Charakterystyka: Zachowanie wyzwalania, I<sub>q</sub>, prąd przewodzenia

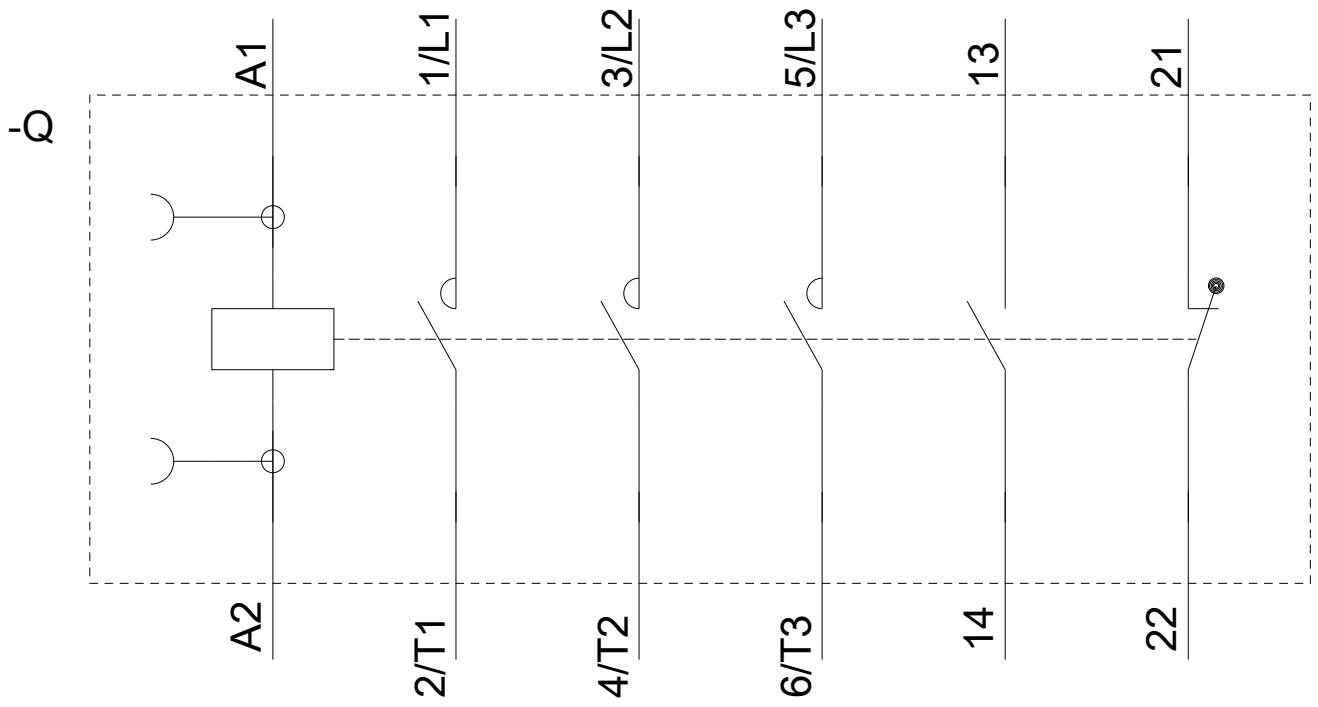
<https://support.industry.siemens.com/cs/ww/en/ps/3RT2028-1AB00/char>

### Charakterystyka (na przykład Życie elektryczne, Częstotliwość przełączania

<http://www.automation.siemens.com/bilddb/index.aspx?view=Search&mlfb=3RT2028-1AB00&objecttype=14&gridview=view1>







Ostatnia zmiana:

20.03.2020