

Stycznik mocy, AC-3 38 A, 18,5 kW / 400 V 1 NO + 1 NC, AC 230 V
50 Hz, 3-biegunowy, wielkość S0 przyłączy śrubowe



Nazwa markowa produktu	SIRIUS
oznaczenie produktu	Stycznik mocy
oznaczenie typu produktu	3RT2
Ogólne dane techniczne	
Wielkość stycznika	S0
rozszerzenie produktu	
<ul style="list-style-type: none"> • moduł funkcyjny do komunikacji • przełącznik pomocniczy 	<p>Nigdy</p> <p>Tak</p>
Strata mocy [W] w przypadku wartości znamionowej prądu	
<ul style="list-style-type: none"> • w przypadku AC w stanie rozgrzanym • w przypadku AC w stanie rozgrzanym na biegun 	<p>11,4 W</p> <p>3,8 W</p>
Strata mocy [W] w przypadku wartości znamionowej prądu bez składowej prądu obciążenia typowa	9,8 W
Wytrzymałość na napięcie udarowe	
<ul style="list-style-type: none"> • obwodu głównego wartość znamionowa • obwodu pomocniczego wartość znamionowa 	<p>6 kV</p> <p>6 kV</p>

Maksymalne dopuszczalne napięcie dla bezpiecznej izolacji	
<ul style="list-style-type: none"> • pomiędzy cewką a stykami głównymi zg. z EN 60947-1 	400 V
<ul style="list-style-type: none"> • stopień ochrony IP od przodu 	IP20
<ul style="list-style-type: none"> • stopień ochrony IP zacisku przyłączeniowego 	IP20
odporność na wstrząsy przy impulsie prostokątnym	
<ul style="list-style-type: none"> • przy AC 	8,3g / 5 ms, 5,3g / 10 ms
odporność na wstrząsy przy impulsie sinusoidalnym	
<ul style="list-style-type: none"> • przy AC 	13,5g / 5 ms, 8,3g / 10 ms
żywność mechaniczna (liczba cykli łączeniowych)	
<ul style="list-style-type: none"> • stycznika typowy 	10 000 000
<ul style="list-style-type: none"> • stycznika z elektronicznym blokiem styków pomocniczych typowy 	5 000 000
<ul style="list-style-type: none"> • stycznika z blokiem styków pomocniczych typowy 	10 000 000
oznaczenie środków roboczych zgodnie z DIN 40719 i IEC 204-2 zgodnie z IEC 750	K
oznaczenie środków roboczych zgodnie z IEC 81346-2:2009	Q

Warunki środowiska

wysokość montażu przy wysokości nad poziomem morza	
<ul style="list-style-type: none"> • maksymalny 	2 000 m
temperatura otoczenia	
<ul style="list-style-type: none"> • podczas pracy 	-25 ... +60 °C
<ul style="list-style-type: none"> • podczas magazynowania 	-55 ... +80 °C

Obwód główny

liczba biegunów dla głównego obwodu prądowego	3
liczba zestyków zwiernych dla styków głównych	3
napięcie robocze	
<ul style="list-style-type: none"> • przy AC-3 wartość znamionowa maksymalny 	690 V
<ul style="list-style-type: none"> • prąd roboczy przy AC-1 przy 400 V <ul style="list-style-type: none"> — przy temperaturze otoczenia 40 °C wartość znamionowa 	50 A
<ul style="list-style-type: none"> • <ul style="list-style-type: none"> — prąd roboczy przy AC-1 do 690 V przy temperaturze otoczenia 40 °C wartość znamionowa 	50 A
<ul style="list-style-type: none"> • <ul style="list-style-type: none"> — prąd roboczy przy AC-1 do 690 V przy temperaturze otoczenia 60°C wartość znamionowa 	42 A

<ul style="list-style-type: none"> • prąd roboczy przy AC-2 przy 400 V wartość znamionowa 	38 A
<ul style="list-style-type: none"> • prąd roboczy przy AC-3 <ul style="list-style-type: none"> — przy 400 V wartość znamionowa — przy 500 V wartość znamionowa — przy 690 V wartość znamionowa 	38 A 32 A 21 A
<ul style="list-style-type: none"> • prąd roboczy przy AC-4 przy 400 V wartość znamionowa 	22 A
<ul style="list-style-type: none"> • Prąd roboczy w przypadku AC-5a do 690 V wartość znamionowa 	44 A
<ul style="list-style-type: none"> • Prąd roboczy w przypadku AC-5b do 400 V wartość znamionowa 	31,5 A
<ul style="list-style-type: none"> • Prąd roboczy w przypadku AC-6a <ul style="list-style-type: none"> — do 230 V w przypadku wartości szczytowej prądu n=20 wartość znamionowa — do 400 V w przypadku wartości szczytowej prądu n=20 wartość znamionowa — do 500 V w przypadku wartości szczytowej prądu n=20 wartość znamionowa — do 690 V w przypadku wartości szczytowej prądu n=20 wartość znamionowa 	30,8 A 30,8 A 30,8 A 21 A
<ul style="list-style-type: none"> • Prąd roboczy w przypadku AC-6a <ul style="list-style-type: none"> — do 230 V w przypadku wartości szczytowej prądu n=30 wartość znamionowa — do 400 V w przypadku wartości szczytowej prądu n=30 wartość znamionowa — do 500 V w przypadku wartości szczytowej prądu n=30 wartość znamionowa — do 690 V w przypadku wartości szczytowej prądu n=30 wartość znamionowa 	20,5 A 20,5 A 21,4 A 21 A
Przekrój minimalny w obwodzie głównym <ul style="list-style-type: none"> • w przypadku maksymalnej wartości znamionowej AC-1 	10 mm ²
prąd roboczy na ok. 200000 cykli roboczych przy AC-4 <ul style="list-style-type: none"> • przy 400 V wartość znamionowa • przy 690 V wartość znamionowa 	12 A 12 A
prąd roboczy <ul style="list-style-type: none"> • przy 1 ścieżce prądowej przy DC-1 <ul style="list-style-type: none"> — przy 24 V wartość znamionowa — przy 110 V wartość znamionowa — przy 220 V wartość znamionowa — przy 440 V wartość znamionowa — przy 600 V wartość znamionowa 	35 A 4,5 A 1 A 0,4 A 0,25 A

<ul style="list-style-type: none"> • przy 2 torach prądowych szeregowo przy DC-1 <ul style="list-style-type: none"> — przy 24 V wartość znamionowa 35 A — przy 110 V wartość znamionowa 35 A — przy 220 V wartość znamionowa 5 A — przy 440 V wartość znamionowa 1 A — przy 600 V wartość znamionowa 0,8 A • przy 3 torach prądowych połączonych szeregowo przy DC-1 <ul style="list-style-type: none"> — przy 24 V wartość znamionowa 35 A — przy 110 V wartość znamionowa 35 A — przy 220 V wartość znamionowa 35 A — przy 440 V wartość znamionowa 2,9 A — przy 600 V wartość znamionowa 1,4 A 	
prąd roboczy	
<ul style="list-style-type: none"> • przy 1 ścieżce prądowej przy DC-3 przy DC-5 <ul style="list-style-type: none"> — przy 24 V wartość znamionowa 20 A — przy 110 V wartość znamionowa 2,5 A — przy 220 V wartość znamionowa 1 A — przy 440 V wartość znamionowa 0,09 A — przy 600 V wartość znamionowa 0,06 A • przy 2 torach prądowych szeregowo przy DC-3 przy DC-5 <ul style="list-style-type: none"> — przy 24 V wartość znamionowa 35 A — przy 110 V wartość znamionowa 15 A — przy 220 V wartość znamionowa 3 A — przy 440 V wartość znamionowa 0,27 A — przy 600 V wartość znamionowa 0,16 A • przy 3 torach prądowych połączonych szeregowo przy DC-3 przy DC-5 <ul style="list-style-type: none"> — przy 24 V wartość znamionowa 35 A — przy 110 V wartość znamionowa 35 A — przy 220 V wartość znamionowa 10 A — przy 440 V wartość znamionowa 0,6 A — przy 600 V wartość znamionowa 0,6 A 	
moc robocza	
<ul style="list-style-type: none"> • przy AC-1 <ul style="list-style-type: none"> — przy 230 V wartość znamionowa 16 kW — przy 230 V przy temp. 60°C wartość znamionowa 15,5 kW — przy 400 V wartość znamionowa 28 kW — przy 400 V przy temp. 60°C wartość znamionowa 27,5 kW 	

— przy 690 V wartość znamionowa	48 kW
— przy 690 V przy temp. 60°C wartość znamionowa	47,5 kW
• przy AC-2 przy 400 V wartość znamionowa	18,5 kW
• przy AC-3	
— przy 230 V wartość znamionowa	11 kW
— przy 400 V wartość znamionowa	18,5 kW
— przy 500 V wartość znamionowa	18,5 kW
— przy 690 V wartość znamionowa	18,5 kW
moc robocza na ok. 200000 cykli roboczych przy AC-4	
• przy 400 V wartość znamionowa	6 kW
• przy 690 V wartość znamionowa	10,3 kW
Robocza moc pozorna w przypadku AC-6a	
• do 230 V w przypadku wartości szczytowej prądu n=20 wartość znamionowa	12 200 V·A
• do 400 V w przypadku wartości szczytowej prądu n=20 wartość znamionowa	21 300 V·A
• do 500 V w przypadku wartości szczytowej prądu n=20 wartość znamionowa	26 600 V·A
• do 690 V w przypadku wartości szczytowej prądu n=20 wartość znamionowa	25 000 V·A
Robocza moc pozorna w przypadku AC-6a	
• do 230 V w przypadku wartości szczytowej prądu n=30 wartość znamionowa	8 100 V·A
• do 400 V w przypadku wartości szczytowej prądu n=30 wartość znamionowa	14 200 V·A
• do 500 V w przypadku wartości szczytowej prądu n=30 wartość znamionowa	18 500 V·A
• do 690 V w przypadku wartości szczytowej prądu n=30 wartość znamionowa	25 000 V·A
Częstotliwość załączania w trybie jałowym	
• przy AC	5 000 1/h
częstotliwość przełączania	
• przy AC-1 maksymalny	1 000 1/h
• przy AC-2 maksymalny	750 1/h
• przy AC-3 maksymalny	750 1/h
• przy AC-4 maksymalny	250 1/h
Obwód sterowniczy/ Sterowanie	
rodzaj napięcia zasilającego napięcia sterującego	AC
zasilające napięcie sterujące przy AC	
• przy 50 Hz wartość znamionowa	230 V

współczynnik zakresu roboczego, zasilające napięcie sterujące, wartość znamionowa cewki elektromagnesu przy AC	
• przy 50 Hz	0,8 ... 1,1
Pobór mocy cewki elektromagnesu przy AC	
• przy 50 Hz	77 V·A
Współczynnik indukcyjny mocy z mocą zamykania cewki	
• przy 50 Hz	0,82
Pozorna moc trzymania cewki elektromagnesu przy AC	
• przy 50 Hz	9,8 V·A
Współczynnik indukcyjny mocy z mocą trzymania cewki	
• przy 50 Hz	0,25
Zwłoka zamknięcia	
• przy AC	8 ... 40 ms
zwłoka otwarcia	
• przy AC	4 ... 16 ms
Czas trwania łuku	10 ... 10 ms
Wersja sterowania mechanizmem napędowym	Standard A1 - A2

Obwód pomocniczy

liczba zestyków rozwiernych dla styków pomocniczych	
• bezzwłoczny	1
liczba zestyków zwiernych dla styków pomocniczych	
• bezzwłoczny	1
prąd roboczy przy AC-12 maksymalny	10 A
prąd roboczy przy AC-15	
• przy 230 V wartość znamionowa	10 A
• przy 400 V wartość znamionowa	3 A
• przy 500 V wartość znamionowa	2 A
• przy 690 V wartość znamionowa	1 A
prąd roboczy przy DC-12	
• przy 24 V wartość znamionowa	10 A
• przy 48 V wartość znamionowa	6 A
• przy 60 V wartość znamionowa	6 A
• przy 110 V wartość znamionowa	3 A
• przy 125 V wartość znamionowa	2 A
• przy 220 V wartość znamionowa	1 A
• przy 600 V wartość znamionowa	0,15 A
prąd roboczy przy DC-13	
• przy 24 V wartość znamionowa	10 A

• przy 48 V wartość znamionowa	2 A
• przy 60 V wartość znamionowa	2 A
• przy 110 V wartość znamionowa	1 A
• przy 125 V wartość znamionowa	0,9 A
• przy 220 V wartość znamionowa	0,3 A
• przy 600 V wartość znamionowa	0,1 A
niezawodność styku styków pomocniczych	1 awaria styku na 100 milionów (17 V, 1 mA)

Dane znamionowe UL/CSA

Prąd pełnego obciążenia (FLA) dla trójfazowego silnika AC	
• przy 480 V wartość znamionowa	34 A
• przy 600 V wartość znamionowa	27 A
Oddawana moc mechaniczna [hp]	
• dla jednofazowego silnika AC	
— przy 110/120 V wartość znamionowa	3 hp
— przy 230 V wartość znamionowa	5 hp
• dla trójfazowego silnika AC	
— przy 200/208 V wartość znamionowa	10 hp
— przy 220/230 V wartość znamionowa	10 hp
— przy 460/480 V wartość znamionowa	25 hp
— przy 575/600 V wartość znamionowa	25 hp
Wytrzymałość styków styków pomocniczych zg. z UL	A600 / P600

Ochrona zwarciova

wykonanie wkładki bezpiecznikowej	
• dla ochrony zwarciovej głównego obwodu prądowego	
— z rodzajem przypisania 1 wymagany	gG: 125A (690V,100kA), aM: 50A (690V,100kA), BS88: 125A (415V,80kA)
— z rodzajem przypisania 2 wymagany	gG: 50A (690V, 100kA), aM: 25A (690V, 100kA), BS88: 50A (415V, 80kA)
• dla ochrony zwarciovej styku pomocniczego wymagany	gG: 10 A (500 V, 1 kA)

Instalacja/ Mocowanie/ Wymiary

pozycja montażowa	Możliwy obrót o +/-180° na pionowej powierzchni montażowej; możliwe wychylenie do przodu i do tyłu o +/- 22.5° na pionowej powierzchni montażowej
rodzaj montażu	Mocowanie śrubowe zatrzaskowe na szynie montażowej 35 mm zgodnie z DIN EN 60715
• montaż szeregowy	Tak
wysokość	85 mm
szerokość	45 mm
głębokość	97 mm

odległość do zachowania	
<ul style="list-style-type: none"> • przy montażu szeregowym <ul style="list-style-type: none"> — do przodu 10 mm — w górę 10 mm — w dół 10 mm — na boki 0 mm • do części uziemionych <ul style="list-style-type: none"> — do przodu 10 mm — w górę 10 mm — na boki 6 mm — w dół 10 mm • do części czynnych <ul style="list-style-type: none"> — do przodu 10 mm — w górę 10 mm — w dół 10 mm — na boki 6 mm 	

Przyłącza/ Zaciski

<ul style="list-style-type: none"> • wykonanie przyłącza elektrycznego dla głównego obwodu prądowego • wykonanie przyłącza elektrycznego dla obwodu pomocniczego i obwodu prądu sterowania • Wykonanie przyłącza elektrycznego na styczniku do zestyków pomocniczych • wykonanie przyłącza elektrycznego cewki elektromagnesu 	Przyłącze śrubowe Przyłącze śrubowe przyłącze śrubowe przyłącze śrubowe
---	--

rodzaj przekrojów poprzecznych możliwych do podłączenia przewodów	
<ul style="list-style-type: none"> • dla styków głównych <ul style="list-style-type: none"> — jednożyłowy 2x (1 ... 2,5 mm²), 2x (2,5 ... 10 mm²) — jednożyłowy lub wielożyłowy 2x (1 ... 2,5 mm²), 2x (2,5 ... 10 mm²) — typu linka z tulejką kablową 2x (1 ... 2,5 mm²), 2x (2,5 ... 6 mm²), 1x 10 mm² • przy przewodach AWG dla styków głównych 2x (16 ... 12), 2x (14 ... 8) 	

przekrój możliwego do podłączenia przewodu dla styków głównych	
<ul style="list-style-type: none"> • jednożyłowy 1 ... 10 mm² • wielożyłowy 1 ... 10 mm² • typu linka z tulejką kablową 1 ... 10 mm² 	

przekrój możliwego do podłączenia przewodu dla styków pomocniczych	
<ul style="list-style-type: none"> • jednożyłowy lub wielożyłowy 0,5 ... 2,5 mm² • typu linka z tulejką kablową 0,5 ... 2,5 mm² 	

rodzaj przekrojów poprzecznych możliwych do podłączenia przewodów <ul style="list-style-type: none"> • dla styków pomocniczych <ul style="list-style-type: none"> — jednożyłowy lub wielożyłowy — typu linka z tulejką kablową • przy przewodach AWG dla styków pomocniczych 	2x (0,5 ... 1,5 mm ²), 2x (0,75 ... 2,5 mm ²) 2x (0,5 ... 1,5 mm ²), 2x (0,75 ... 2,5 mm ²) 2x (20 ... 16), 2x (18 ... 14)
numer AWG jako zakodowany przekrój przyłączanego przewodu <ul style="list-style-type: none"> • dla styków głównych • dla styków pomocniczych 	16 ... 8 20 ... 14

Dane związane z bezpieczeństwem

Wartość B10 z wysokim współczynnikiem przywołania <ul style="list-style-type: none"> • zg. z SN 31920 	1 000 000
Udział niebezpiecznych awarii z wysokim współczynnikiem przywołania <ul style="list-style-type: none"> • zg. z SN 31920 • zg. z SN 31920 	40 % 73 %
Współczynnik awarii [FIT] z wysokim współczynnikiem przywołania <ul style="list-style-type: none"> • zg. z SN 31920 	100 FIT
funkcja produktu <ul style="list-style-type: none"> • styk lustrzany zg. z IEC 60947-4-1 	Tak
Wartość T1 dla testowego interwału lub czasu życia zgodnie z IEC 61508	20 y
ochrona przeciwdotykowa przed porażeniem prądem elektrycznym	Ochrona przed dotknięciem palcem

Aprobaty/ Certyfikaty

General Product Approval	EMC
--------------------------	-----



KC



Functional Safety/Safety of Machinery	Declaration of Conformity	Test Certificates	Marine / Shipping
---------------------------------------	---------------------------	-------------------	-------------------

Type Examination Certificate



Miscellaneous

Type Test Certificates/Test Report

Special Test Certificate



Marine / Shipping	other
-------------------	-------



Confirmation



Więcej informacji

Information- and Downloadcenter

<https://www.siemens.com/ic10>

Industry Mall (System zamawiania online)

<https://mall.industry.siemens.com/mall/pl/pl/Catalog/product?mlfb=3RT2028-1AP00>

CAX-Online-Generator

<http://support.automation.siemens.com/WW/CAXorder/default.aspx?lang=en&mlfb=3RT2028-1AP00>

Service&Support

<https://support.industry.siemens.com/cs/ww/en/ps/3RT2028-1AP00>

Image database (product images, 2D dimension drawings, 3D models, device circuit diagrams, EPLAN macros, ...)

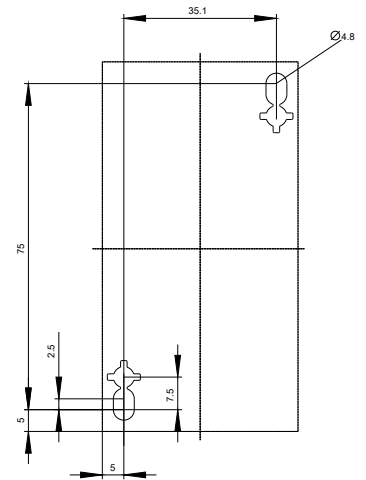
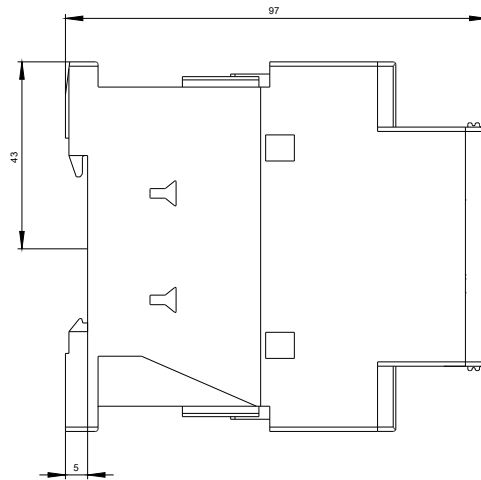
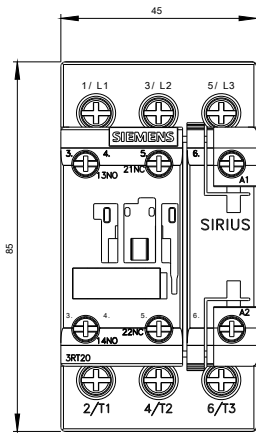
http://www.automation.siemens.com/bilddb/cax_de.aspx?mlfb=3RT2028-1AP00&lang=en

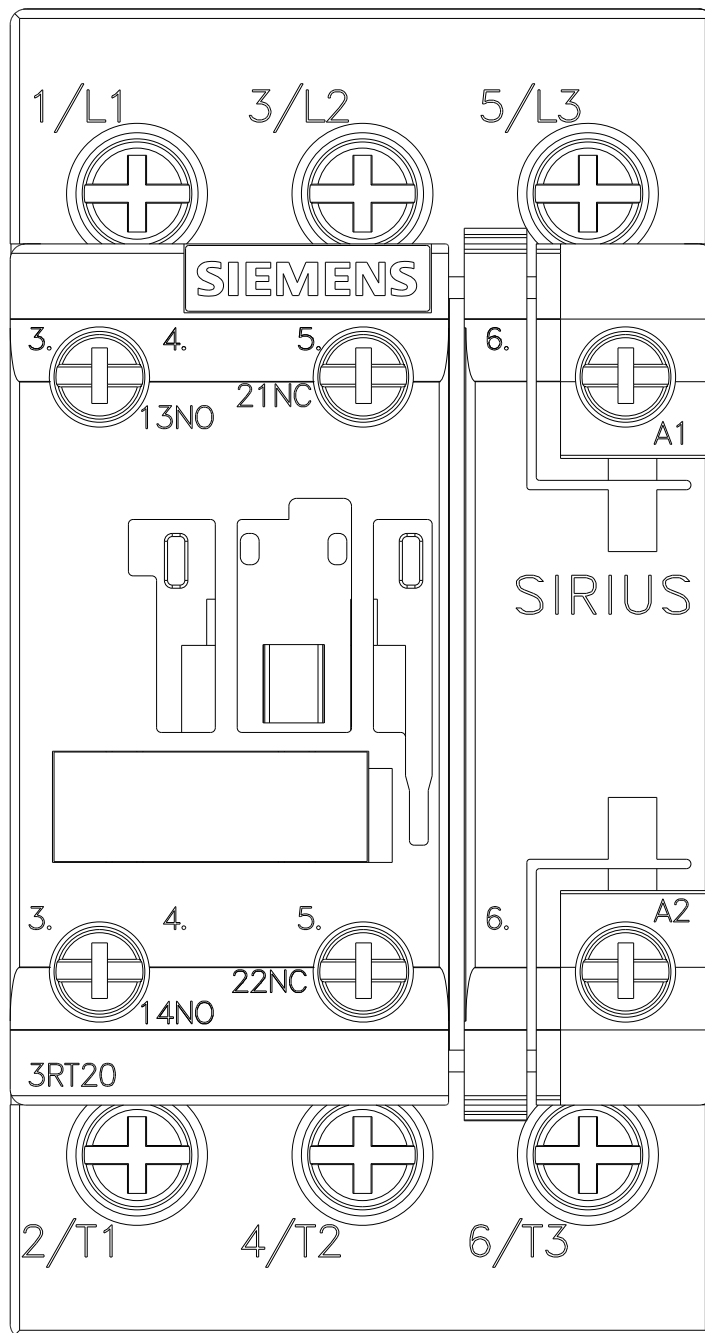
Charakterystyka: Zachowanie wyzwalania, I_t, prąd przewodzenia

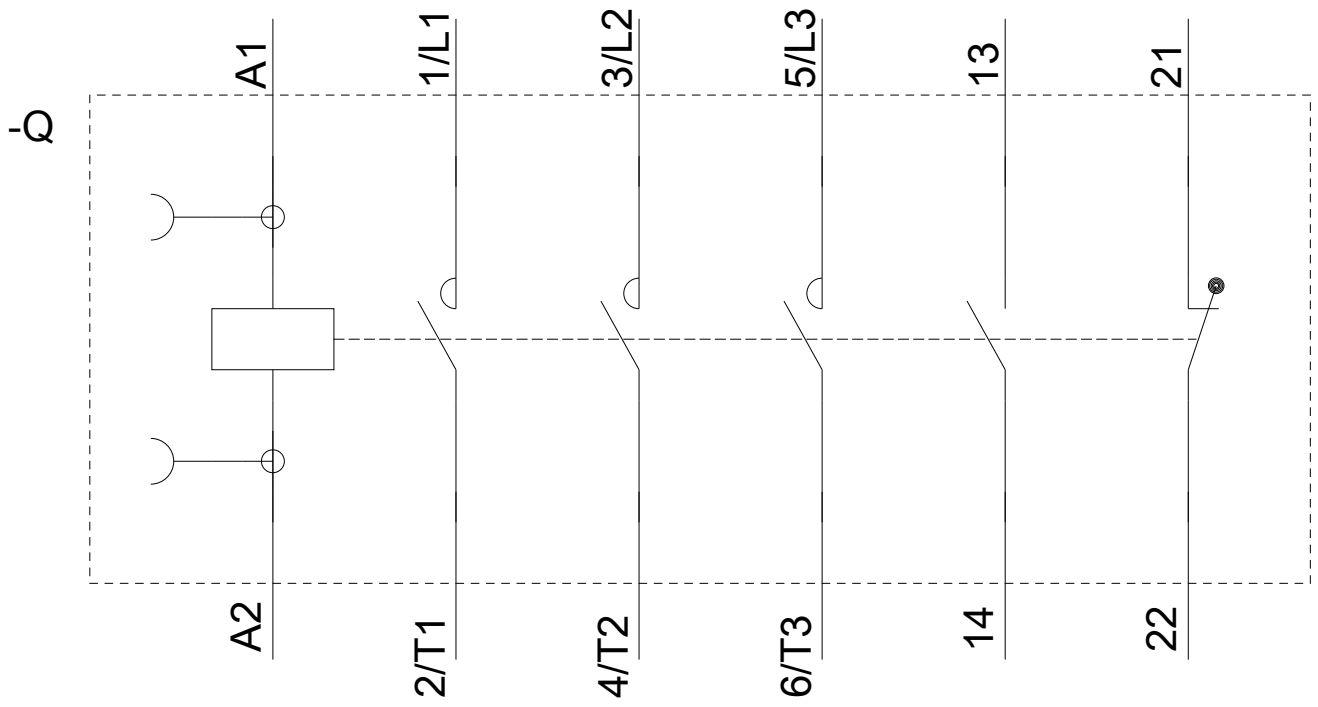
<https://support.industry.siemens.com/cs/ww/en/ps/3RT2028-1AP00/char>

Charakterystyka (na przykład Życie elektryczne, Częstotliwość przełączania

<http://www.automation.siemens.com/bilddb/index.aspx?view=Search&mlfb=3RT2028-1AP00&objecttype=14&gridview=view1>







Ostatnia zmiana:

10.03.2020