

Stycznik mocy, AC-3 12 A, 5,5 kW / 400 V 1 NO + 1 NC, AC (50-60 Hz) uruchamianie DC AC / DC 200-280 V, 3-biegunowy wielkość S0, przyłącze śrubowe



Nazwa markowa produktu	SIRIUS
oznaczenie produktu	Stycznik mocy
oznaczenie typu produktu	3RT2
Ogólne dane techniczne	
Wielkość stycznika	S0
rozszerzenie produktu	
<ul style="list-style-type: none"> • moduł funkcyjny do komunikacji • przełącznik pomocniczy 	<p>Nigdy</p> <p>Tak</p>
Strata mocy [W] w przypadku wartości znamionowej prądu	
<ul style="list-style-type: none"> • w przypadku AC w stanie rozgrzanym • w przypadku AC w stanie rozgrzanym na biegun 	<p>1,5 W</p> <p>0,5 W</p>
Strata mocy [W] w przypadku wartości znamionowej prądu bez składowej prądu obciążenia typowa	4,3 W
Wytrzymałość na napięcie udarowe	
<ul style="list-style-type: none"> • obwodu głównego wartość znamionowa • obwodu pomocniczego wartość znamionowa 	<p>6 kV</p> <p>6 kV</p>

Maksymalne dopuszczalne napięcie dla bezpiecznej izolacji	
<ul style="list-style-type: none"> • pomiędzy cewką a stykami głównymi zg. z EN 60947-1 	400 V
<ul style="list-style-type: none"> • stopień ochrony IP od przodu 	IP20
<ul style="list-style-type: none"> • stopień ochrony IP zacisku przyłączeniowego 	IP20
odporność na wstrząsy przy impulsie prostokątnym	
<ul style="list-style-type: none"> • przy AC 	7,5g / 5 ms, 4,7g / 10 ms
<ul style="list-style-type: none"> • przy DC 	10g / 5 ms, 7,5g / 10 ms
odporność na wstrząsy przy impulsie sinusoidalnym	
<ul style="list-style-type: none"> • przy AC 	11,8g / 5 ms, 7,4g / 10 ms
<ul style="list-style-type: none"> • przy DC 	15g / 5 ms, 10g / 10 ms
żywoćność mechaniczna (liczba cykli łączeniowych)	
<ul style="list-style-type: none"> • stycznika typowy 	10 000 000
<ul style="list-style-type: none"> • stycznika z elektronicznym blokiem styków pomocniczych typowy 	5 000 000
<ul style="list-style-type: none"> • stycznika z blokiem styków pomocniczych typowy 	10 000 000
oznaczenie środków roboczych zgodnie z DIN 40719 i IEC 204-2 zgodnie z IEC 750	K
oznaczenie środków roboczych zgodnie z IEC 81346-2:2009	Q

Warunki środowiska

wysokość montażu przy wysokości nad poziomem morza	
<ul style="list-style-type: none"> • maksymalny 	2 000 m
temperatura otoczenia	
<ul style="list-style-type: none"> • podczas pracy 	-25 ... +60 °C
<ul style="list-style-type: none"> • podczas magazynowania 	-55 ... +80 °C

Obwód główny

liczba biegunów dla głównego obwodu prądowego	3
liczba zestyków zwiernych dla styków głównych	3
napięcie robocze	
<ul style="list-style-type: none"> • przy AC-3 wartość znamionowa maksymalny 	690 V
<ul style="list-style-type: none"> • prąd roboczy przy AC-1 przy 400 V <ul style="list-style-type: none"> — przy temperaturze otoczenia 40 °C wartość znamionowa 	40 A
<ul style="list-style-type: none"> • <ul style="list-style-type: none"> — prąd roboczy przy AC-1 do 690 V przy temperaturze otoczenia 40 °C wartość znamionowa 	40 A

— prąd roboczy przy AC-1 do 690 V przy temperaturze otoczenia 60°C wartość znamionowa	35 A
• prąd roboczy przy AC-2 przy 400 V wartość znamionowa	12 A
• prąd roboczy przy AC-3	
— przy 400 V wartość znamionowa	12 A
— przy 500 V wartość znamionowa	12 A
— przy 690 V wartość znamionowa	9 A
• prąd roboczy przy AC-4 przy 400 V wartość znamionowa	12,5 A
• Prąd roboczy w przypadku AC-5a do 690 V wartość znamionowa	35,2 A
• Prąd roboczy w przypadku AC-5b do 400 V wartość znamionowa	9,9 A
• Prąd roboczy w przypadku AC-6a	
— do 230 V w przypadku wartości szczytowej prądu n=20 wartość znamionowa	11,4 A
— do 400 V w przypadku wartości szczytowej prądu n=20 wartość znamionowa	11,4 A
— do 500 V w przypadku wartości szczytowej prądu n=20 wartość znamionowa	11,3 A
— do 690 V w przypadku wartości szczytowej prądu n=20 wartość znamionowa	9 A
• Prąd roboczy w przypadku AC-6a	
— do 230 V w przypadku wartości szczytowej prądu n=30 wartość znamionowa	7,6 A
— do 400 V w przypadku wartości szczytowej prądu n=30 wartość znamionowa	7,6 A
— do 500 V w przypadku wartości szczytowej prądu n=30 wartość znamionowa	7,6 A
— do 690 V w przypadku wartości szczytowej prądu n=30 wartość znamionowa	7,6 A
Przekrój minimalny w obwodzie głównym	
• w przypadku maksymalnej wartości znamionowej AC-1	10 mm ²
prąd roboczy na ok. 200000 cykli roboczych przy AC-4	
• przy 400 V wartość znamionowa	5,5 A
• przy 690 V wartość znamionowa	5,5 A
prąd roboczy	
• przy 1 ścieżce prądowej przy DC-1	
— przy 24 V wartość znamionowa	35 A
— przy 110 V wartość znamionowa	4,5 A

— przy 220 V wartość znamionowa	1 A
— przy 440 V wartość znamionowa	0,4 A
— przy 600 V wartość znamionowa	0,25 A
• przy 2 torach prądowych szeregowo przy DC-1	
— przy 24 V wartość znamionowa	35 A
— przy 110 V wartość znamionowa	35 A
— przy 220 V wartość znamionowa	5 A
— przy 440 V wartość znamionowa	1 A
— przy 600 V wartość znamionowa	0,8 A
• przy 3 torach prądowych połączonych szeregowo przy DC-1	
— przy 24 V wartość znamionowa	35 A
— przy 110 V wartość znamionowa	35 A
— przy 220 V wartość znamionowa	35 A
— przy 440 V wartość znamionowa	2,9 A
— przy 600 V wartość znamionowa	1,4 A
prąd roboczy	
• przy 1 ścieżce prądowej przy DC-3 przy DC-5	
— przy 24 V wartość znamionowa	20 A
— przy 110 V wartość znamionowa	2,5 A
— przy 220 V wartość znamionowa	1 A
— przy 440 V wartość znamionowa	0,09 A
— przy 600 V wartość znamionowa	0,06 A
• przy 2 torach prądowych szeregowo przy DC-3 przy DC-5	
— przy 24 V wartość znamionowa	35 A
— przy 110 V wartość znamionowa	15 A
— przy 220 V wartość znamionowa	3 A
— przy 440 V wartość znamionowa	0,27 A
— przy 600 V wartość znamionowa	0,16 A
• przy 3 torach prądowych połączonych szeregowo przy DC-3 przy DC-5	
— przy 24 V wartość znamionowa	35 A
— przy 110 V wartość znamionowa	35 A
— przy 220 V wartość znamionowa	10 A
— przy 440 V wartość znamionowa	0,6 A
— przy 600 V wartość znamionowa	0,6 A
moc robocza	
• przy AC-1	
— przy 230 V wartość znamionowa	13,3 kW
— przy 230 V przy temp. 60°C wartość znamionowa	13,3 kW

— przy 400 V wartość znamionowa	23 kW
— przy 400 V przy temp. 60°C wartość znamionowa	23 kW
— przy 690 V wartość znamionowa	40 kW
— przy 690 V przy temp. 60°C wartość znamionowa	40 kW
• przy AC-2 przy 400 V wartość znamionowa	5,5 kW
• przy AC-3	
— przy 230 V wartość znamionowa	3 kW
— przy 400 V wartość znamionowa	5,5 kW
— przy 500 V wartość znamionowa	5,5 kW
— przy 690 V wartość znamionowa	7,5 kW
moc robocza na ok. 200000 cykli roboczych przy AC-4	
• przy 400 V wartość znamionowa	2,6 kW
• przy 690 V wartość znamionowa	4,6 kW
Robocza moc pozorna w przypadku AC-6a	
• do 230 V w przypadku wartości szczytowej prądu n=20 wartość znamionowa	4 500 V·A
• do 400 V w przypadku wartości szczytowej prądu n=20 wartość znamionowa	7 800 V·A
• do 500 V w przypadku wartości szczytowej prądu n=20 wartość znamionowa	9 800 V·A
• do 690 V w przypadku wartości szczytowej prądu n=20 wartość znamionowa	10 700 V·A
Robocza moc pozorna w przypadku AC-6a	
• do 230 V w przypadku wartości szczytowej prądu n=30 wartość znamionowa	3 000 V·A
• do 400 V w przypadku wartości szczytowej prądu n=30 wartość znamionowa	5 200 V·A
• do 500 V w przypadku wartości szczytowej prądu n=30 wartość znamionowa	6 500 V·A
• do 690 V w przypadku wartości szczytowej prądu n=30 wartość znamionowa	9 000 V·A
Częstotliwość załączania w trybie jałowym	
• przy AC	1 500 1/h
• przy DC	1 500 1/h
częstotliwość przełączania	
• przy AC-1 maksymalny	1 000 1/h
• przy AC-2 maksymalny	1 000 1/h
• przy AC-3 maksymalny	1 000 1/h
• przy AC-4 maksymalny	300 1/h

Obwód sterowniczy/ Sterowanie

rodzaj napięcia zasilającego napięcia sterującego	AC/DC
zasilające napięcie sterujące przy AC	
• przy 50 Hz wartość znamionowa	200 ... 280 V
• przy 60 hz wartość znamionowa	200 ... 280 V
zasilające napięcie sterujące przy DC	
• wartość znamionowa	200 ... 280 V
współczynnik zakresu roboczego, zasilające napięcie sterujące, wartość znamionowa cewki elektromagnesu przy DC	
• wartość początkowa	0,7
• wartość końcowa	1,1
współczynnik zakresu roboczego, zasilające napięcie sterujące, wartość znamionowa cewki elektromagnesu przy AC	
• przy 50 Hz	0,7 ... 1,1
• przy 60 hz	0,7 ... 1,1
Wykonanie tłumika przepięć	Z warystorem
Pobór mocy cewki elektromagnesu przy AC	
• przy 50 Hz	12,7 V·A
• przy 60 hz	14,7 V·A
Współczynnik indukcyjny mocy z mocą zamykania cewki	
• przy 50 Hz	0,98
• przy 60 hz	0,98
Pozorna moc trzymania cewki elektromagnesu przy AC	
• przy 50 Hz	3,9 V·A
• przy 60 hz	4,3 V·A
Współczynnik indukcyjny mocy z mocą trzymania cewki	
• przy 50 Hz	0,51
• przy 60 hz	0,56
Moc zamykania cewki elektromagnesu przy DC	14,3 W
Moc trzymania cewki elektromagnesu przy DC	1,9 W
Zwłoka zamknięcia	
• przy AC	60 ... 80 ms
• przy DC	50 ... 75 ms
zwłoka otwarcia	
• przy AC	35 ... 45 ms
• przy DC	40 ... 50 ms
Czas trwania łuku	10 ... 10 ms
Wersja sterowania mechanizmem napędowym	Standard A1 - A2

Obwód pomocniczy

liczba zestyków rozwiernych dla styków pomocniczych	
• bezzwłoczny	1
liczba zestyków zwiernych dla styków pomocniczych	
• bezzwłoczny	1
prąd roboczy przy AC-12 maksymalny	10 A
prąd roboczy przy AC-15	
• przy 230 V wartość znamionowa	10 A
• przy 400 V wartość znamionowa	3 A
• przy 500 V wartość znamionowa	2 A
• przy 690 V wartość znamionowa	1 A
prąd roboczy przy DC-12	
• przy 24 V wartość znamionowa	10 A
• przy 48 V wartość znamionowa	6 A
• przy 60 V wartość znamionowa	6 A
• przy 110 V wartość znamionowa	3 A
• przy 125 V wartość znamionowa	2 A
• przy 220 V wartość znamionowa	1 A
• przy 600 V wartość znamionowa	0,15 A
prąd roboczy przy DC-13	
• przy 24 V wartość znamionowa	10 A
• przy 48 V wartość znamionowa	2 A
• przy 60 V wartość znamionowa	2 A
• przy 110 V wartość znamionowa	1 A
• przy 125 V wartość znamionowa	0,9 A
• przy 220 V wartość znamionowa	0,3 A
• przy 600 V wartość znamionowa	0,1 A
niezawodność styku styków pomocniczych	1 awaria styku na 100 milionów (17 V, 1 mA)

Dane znamionowe UL/CSA

Prąd pełnego obciążenia (FLA) dla trójfazowego silnika AC	
• przy 480 V wartość znamionowa	11 A
• przy 600 V wartość znamionowa	11 A
Oddawana moc mechaniczna [hp]	
• dla jednofazowego silnika AC	
— przy 110/120 V wartość znamionowa	1 hp
— przy 230 V wartość znamionowa	2 hp
• dla trójfazowego silnika AC	
— przy 200/208 V wartość znamionowa	3 hp
— przy 220/230 V wartość znamionowa	3 hp
— przy 460/480 V wartość znamionowa	7,5 hp
— przy 575/600 V wartość znamionowa	10 hp

Ochrona zwarciowa

wykonanie wkładki bezpiecznikowej

- dla ochrony zwarciowej głównego obwodu prądowego
 - z rodzajem przypisania 1 wymagany
 - z rodzajem przypisania 2 wymagany
- dla ochrony zwarciowej styku pomocniczego wymagany

gG: 63A (690V,100kA), aM: 32A (690V,100kA), BS88: 63A (415V,80kA)
 gG: 25A (690V,100kA), aM: 20A (690V,100kA), BS88: 25A (415V,80kA)
 gG: 10 A (500 V, 1 kA)

Instalacja/ Mocowanie/ Wymiary

pozycja montażowa

Możliwy obrót o +/-180° na pionowej powierzchni montażowej; możliwe wychylenie do przodu i do tyłu o +/- 22.5° na pionowej powierzchni montażowej

rodzaj montażu

Mocowanie śrubowe zatrzaskowe na szynie montażowej 35 mm zgodnie z DIN EN 60715

- montaż szeregowy

Tak

wysokość

85 mm

szerokość

45 mm

głębokość

107 mm

odległość do zachowania

- przy montażu szeregowym
 - do przodu
 - w górę
 - w dół
 - na boki
- do części uziemionych
 - do przodu
 - w górę
 - na boki
 - w dół
- do części czynnych
 - do przodu
 - w górę
 - w dół
 - na boki

10 mm

10 mm

10 mm

0 mm

10 mm

10 mm

6 mm

10 mm

10 mm

10 mm

10 mm

6 mm

Przyłącza/ Zaciski

- wykonanie przyłącza elektrycznego dla głównego obwodu prądowego
- wykonanie przyłącza elektrycznego dla obwodu pomocniczego i obwodu prądu sterowania

Przyłącze śrubowe

Przyłącze śrubowe

<ul style="list-style-type: none"> Wykonanie przyłącza elektrycznego na styczniku do zestyków pomocniczych wykonanie przyłącza elektrycznego cewki elektromagnesu 	<p>przyłącze śrubowe</p> <p>przyłącze śrubowe</p>
<p>rodzaj przekrojów poprzecznych możliwych do podłączenia przewodów</p> <ul style="list-style-type: none"> dla styków głównych <ul style="list-style-type: none"> jednożyłowy jednożyłowy lub wielożyłowy typu linka z tulejką kablową przy przewodach AWG dla styków głównych 	<p>2x (1 ... 2,5 mm²), 2x (2,5 ... 10 mm²)</p> <p>2x (1 ... 2,5 mm²), 2x (2,5 ... 10 mm²)</p> <p>2x (1 ... 2,5 mm²), 2x (2,5 ... 6 mm²), 1x 10 mm²</p> <p>2x (16 ... 12), 2x (14 ... 8)</p>
<p>przekrój możliwego do podłączenia przewodu dla styków głównych</p> <ul style="list-style-type: none"> jednożyłowy wielożyłowy typu linka z tulejką kablową 	<p>1 ... 10 mm²</p> <p>1 ... 10 mm²</p> <p>1 ... 10 mm²</p>
<p>przekrój możliwego do podłączenia przewodu dla styków pomocniczych</p> <ul style="list-style-type: none"> jednożyłowy lub wielożyłowy typu linka z tulejką kablową 	<p>0,5 ... 2,5 mm²</p> <p>0,5 ... 2,5 mm²</p>
<p>rodzaj przekrojów poprzecznych możliwych do podłączenia przewodów</p> <ul style="list-style-type: none"> dla styków pomocniczych <ul style="list-style-type: none"> jednożyłowy lub wielożyłowy typu linka z tulejką kablową przy przewodach AWG dla styków pomocniczych 	<p>2x (0,5 ... 1,5 mm²), 2x (0,75 ... 2,5 mm²)</p> <p>2x (0,5 ... 1,5 mm²), 2x (0,75 ... 2,5 mm²)</p> <p>2x (20 ... 16), 2x (18 ... 14)</p>
<p>numer AWG jako zakodowany przekrój przyłączanego przewodu</p> <ul style="list-style-type: none"> dla styków głównych dla styków pomocniczych 	<p>16 ... 8</p> <p>20 ... 14</p>

Dane związane z bezpieczeństwem	
<p>Wartość B10 z wysokim współczynnikiem przywołania</p> <ul style="list-style-type: none"> zg. z SN 31920 	<p>1 000 000</p>
<p>Udział niebezpiecznych awarii z wysokim współczynnikiem przywołania</p> <ul style="list-style-type: none"> zg. z SN 31920 zg. z SN 31920 	<p>40 %</p> <p>73 %</p>
<p>Współczynnik awarii [FIT] z wysokim współczynnikiem przywołania</p> <ul style="list-style-type: none"> zg. z SN 31920 	<p>100 FIT</p>
<p>funkcja produktu</p>	

• styk lustrzany zg. z IEC 60947-4-1

Tak

Wartość T1 dla testowego interwału lub czasu życia zgodnie z IEC 61508

20 y

ochrona przeciwdotykowa przed porażeniem prądem elektrycznym

Ochrona przed dotknięciem palcem

Aprobaty/ Certyfikaty

General Product Approval

EMC



CCC



CSA



UL

[KC](#)



RCM

Functional Safety/Safety of Machinery

Declaration of Conformity

Test Certificates

Marine / Shipping

[Type Examination Certificate](#)



EG-Konf.

[Miscellaneous](#)

[Type Test Certificates/Test Report](#)

[Special Test Certificate](#)



ABS

Marine / Shipping

other



BUREAU VERITAS



LRS



RINA



RMRS



DNV-GL

[Confirmation](#)

other



VDE

Więcej informacji

Information- and Downloadcenter

<https://www.siemens.com/ic10>

Industry Mall (System zamawiania online)

<https://mall.industry.siemens.com/mall/pl/pl/Catalog/product?mlfb=3RT2024-1NP30>

CAX-Online-Generator

<http://support.automation.siemens.com/WW/CAXorder/default.aspx?lang=en&mlfb=3RT2024-1NP30>

Service&Support

<https://support.industry.siemens.com/cs/ww/en/ps/3RT2024-1NP30>

Image database (product images, 2D dimension drawings, 3D models, device circuit diagrams, EPLAN macros, ...)

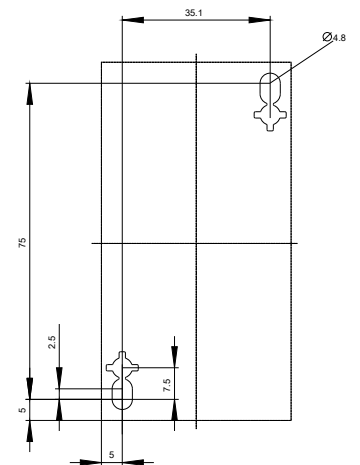
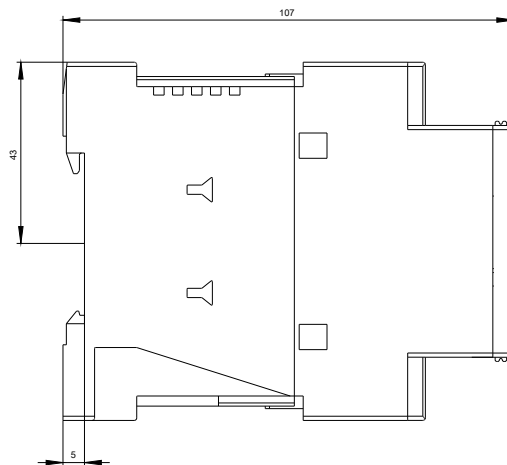
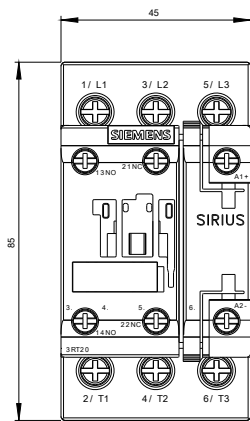
http://www.automation.siemens.com/bilddb/cax_de.aspx?mlfb=3RT2024-1NP30&lang=en

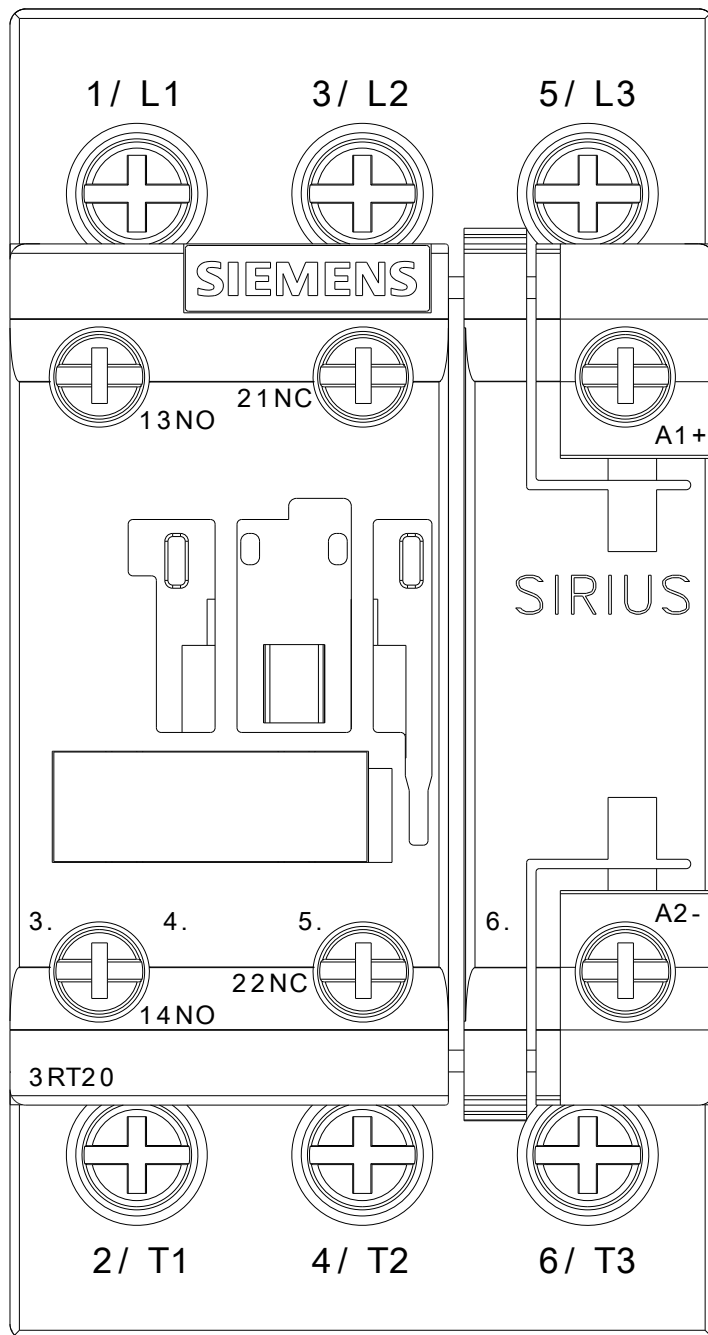
Charakterystyka: Zachowanie wyzwania, I²t, prąd przewodzenia

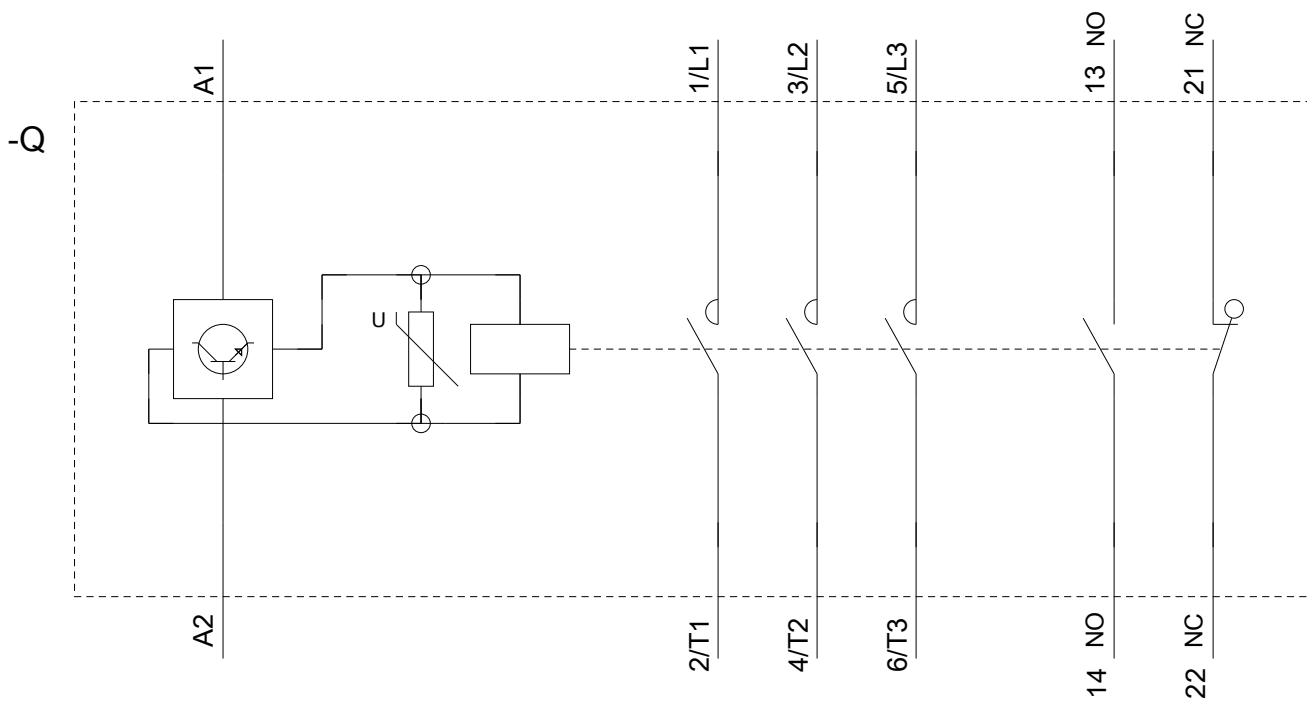
<https://support.industry.siemens.com/cs/ww/en/ps/3RT2024-1NP30/char>

Charakterystyka (na przykład Życie elektryczne, Częstotliwość przełączania

<http://www.automation.siemens.com/bilddb/index.aspx?view=Search&mlfb=3RT2024-1NP30&objecttype=14&gridview=view1>







Ostatnia zmiana:

04.05.2020