

Stycznik mocy, AC-3 12 A, 5,5 kW / 400 V 1 NC, DC 24 V 3-
biegunowy, wielkość S00 przyłącze śrubowe



| | |
|--|---------------------------|
| Nazwa markowa produktu | SIRIUS |
| oznaczenie produktu | Stycznik mocy |
| oznaczenie typu produktu | 3RT2 |
| Ogólne dane techniczne | |
| Wielkość stycznika | S00 |
| rozszerzenie produktu | |
| <ul style="list-style-type: none"> • moduł funkcyjny do komunikacji • przełącznik pomocniczy | <p>Nigdy</p> <p>Tak</p> |
| Strata mocy [W] w przypadku wartości znamionowej prądu | |
| <ul style="list-style-type: none"> • w przypadku AC w stanie rozgrzanym • w przypadku AC w stanie rozgrzanym na biegun | <p>3,6 W</p> <p>1,2 W</p> |
| Strata mocy [W] w przypadku wartości znamionowej prądu bez składowej prądu obciążenia typowa | 4 W |
| Wytrzymałość na napięcie udarowe | |
| <ul style="list-style-type: none"> • obwodu głównego wartość znamionowa • obwodu pomocniczego wartość znamionowa | <p>6 kV</p> <p>6 kV</p> |

| | |
|---|----------------------------|
| Maksymalne dopuszczalne napięcie dla bezpiecznej izolacji | |
| <ul style="list-style-type: none"> • pomiędzy cewką a stykami głównymi zg. z EN 60947-1 | 400 V |
| <ul style="list-style-type: none"> • stopień ochrony IP od przodu | IP20 |
| <ul style="list-style-type: none"> • stopień ochrony IP zacisku przyłączeniowego | IP20 |
| odporność na wstrząsy przy impulsie prostokątnym | |
| <ul style="list-style-type: none"> • przy DC | 7,3g / 5 ms, 4,7g / 10 ms |
| odporność na wstrząsy przy impulsie sinusoidalnym | |
| <ul style="list-style-type: none"> • przy DC | 11,4g / 5 ms, 7,3g / 10 ms |
| żywność mechaniczna (liczba cykli łączeniowych) | |
| <ul style="list-style-type: none"> • stycznika typowy | 30 000 000 |
| <ul style="list-style-type: none"> • stycznika z elektronicznym blokiem styków pomocniczych typowy | 5 000 000 |
| <ul style="list-style-type: none"> • stycznika z blokiem styków pomocniczych typowy | 10 000 000 |
| oznaczenie środków roboczych zgodnie z DIN 40719 i IEC 204-2 zgodnie z IEC 750 | K |
| oznaczenie środków roboczych zgodnie z IEC 81346-2:2009 | Q |

Warunki środowiska

| | |
|---|----------------|
| wysokość montażu przy wysokości nad poziomem morza | |
| <ul style="list-style-type: none"> • maksymalny | 2 000 m |
| temperatura otoczenia | |
| <ul style="list-style-type: none"> • podczas pracy | -25 ... +60 °C |
| <ul style="list-style-type: none"> • podczas magazynowania | -55 ... +80 °C |

Obwód główny

| | |
|--|-------|
| liczba biegunów dla głównego obwodu prądowego | 3 |
| liczba zestyków zwiernych dla styków głównych | 3 |
| napięcie robocze | |
| <ul style="list-style-type: none"> • przy AC-3 wartość znamionowa maksymalny | 690 V |
| <ul style="list-style-type: none"> • prąd roboczy przy AC-1 przy 400 V <ul style="list-style-type: none"> — przy temperaturze otoczenia 40 °C wartość znamionowa | 22 A |
| <ul style="list-style-type: none"> • <ul style="list-style-type: none"> — prąd roboczy przy AC-1 do 690 V przy temperaturze otoczenia 40 °C wartość znamionowa | 22 A |
| <ul style="list-style-type: none"> • <ul style="list-style-type: none"> — prąd roboczy przy AC-1 do 690 V przy temperaturze otoczenia 60°C wartość znamionowa | 20 A |

| | |
|--|--|
| <ul style="list-style-type: none"> • prąd roboczy przy AC-2 przy 400 V wartość znamionowa | 12 A |
| <ul style="list-style-type: none"> • prąd roboczy przy AC-3 <ul style="list-style-type: none"> — przy 400 V wartość znamionowa — przy 500 V wartość znamionowa — przy 690 V wartość znamionowa | 12 A 9,2 A 6,7 A |
| <ul style="list-style-type: none"> • prąd roboczy przy AC-4 przy 400 V wartość znamionowa | 8,5 A |
| <ul style="list-style-type: none"> • Prąd roboczy w przypadku AC-5a do 690 V wartość znamionowa | 19,4 A |
| <ul style="list-style-type: none"> • Prąd roboczy w przypadku AC-5b do 400 V wartość znamionowa | 9,9 A |
| <ul style="list-style-type: none"> • Prąd roboczy w przypadku AC-6a <ul style="list-style-type: none"> — do 230 V w przypadku wartości szczytowej prądu n=20 wartość znamionowa — do 400 V w przypadku wartości szczytowej prądu n=20 wartość znamionowa — do 500 V w przypadku wartości szczytowej prądu n=20 wartość znamionowa — do 690 V w przypadku wartości szczytowej prądu n=20 wartość znamionowa | 7,2 A 7,2 A 7,2 A 6,7 A |
| <ul style="list-style-type: none"> • Prąd roboczy w przypadku AC-6a <ul style="list-style-type: none"> — do 230 V w przypadku wartości szczytowej prądu n=30 wartość znamionowa — do 400 V w przypadku wartości szczytowej prądu n=30 wartość znamionowa — do 500 V w przypadku wartości szczytowej prądu n=30 wartość znamionowa — do 690 V w przypadku wartości szczytowej prądu n=30 wartość znamionowa | 4,8 A 4,8 A 4,8 A 4,8 A |
| Przekrój minimalny w obwodzie głównym | |
| <ul style="list-style-type: none"> • w przypadku maksymalnej wartości znamionowej AC-1 | 4 mm ² |
| prąd roboczy na ok. 200000 cykli roboczych przy AC-4 | |
| <ul style="list-style-type: none"> • przy 400 V wartość znamionowa • przy 690 V wartość znamionowa | 4,1 A 3,3 A |
| prąd roboczy | |
| <ul style="list-style-type: none"> • przy 1 ścieżce prądowej przy DC-1 <ul style="list-style-type: none"> — przy 24 V wartość znamionowa — przy 110 V wartość znamionowa — przy 220 V wartość znamionowa — przy 440 V wartość znamionowa — przy 600 V wartość znamionowa | 20 A 2,1 A 0,8 A 0,6 A 0,6 A |

| | |
|--|--|
| <ul style="list-style-type: none"> • przy 2 torach prądowych szeregowo przy DC-1 <ul style="list-style-type: none"> — przy 24 V wartość znamionowa 20 A — przy 110 V wartość znamionowa 12 A — przy 220 V wartość znamionowa 1,6 A — przy 440 V wartość znamionowa 0,8 A — przy 600 V wartość znamionowa 0,7 A • przy 3 torach prądowych połączonych szeregowo przy DC-1 <ul style="list-style-type: none"> — przy 24 V wartość znamionowa 20 A — przy 110 V wartość znamionowa 20 A — przy 220 V wartość znamionowa 20 A — przy 440 V wartość znamionowa 1,3 A — przy 600 V wartość znamionowa 1 A | |
| prąd roboczy | |
| <ul style="list-style-type: none"> • przy 1 ścieżce prądowej przy DC-3 przy DC-5 <ul style="list-style-type: none"> — przy 24 V wartość znamionowa 20 A — przy 110 V wartość znamionowa 0,1 A • przy 2 torach prądowych szeregowo przy DC-3 przy DC-5 <ul style="list-style-type: none"> — przy 24 V wartość znamionowa 20 A — przy 110 V wartość znamionowa 0,35 A • przy 3 torach prądowych połączonych szeregowo przy DC-3 przy DC-5 <ul style="list-style-type: none"> — przy 24 V wartość znamionowa 20 A — przy 110 V wartość znamionowa 20 A — przy 220 V wartość znamionowa 1,5 A — przy 440 V wartość znamionowa 0,2 A — przy 600 V wartość znamionowa 0,2 A | |
| moc robocza | |
| <ul style="list-style-type: none"> • przy AC-1 <ul style="list-style-type: none"> — przy 230 V wartość znamionowa 7,5 kW — przy 230 V przy temp. 60°C wartość znamionowa 7,5 kW — przy 400 V wartość znamionowa 13 kW — przy 400 V przy temp. 60°C wartość znamionowa 13 kW — przy 690 V wartość znamionowa 22 kW — przy 690 V przy temp. 60°C wartość znamionowa 22 kW • przy AC-2 przy 400 V wartość znamionowa 5,5 kW • przy AC-3 <ul style="list-style-type: none"> — przy 230 V wartość znamionowa 3 kW | |

| | |
|---|------------|
| — przy 400 V wartość znamionowa | 5,5 kW |
| — przy 500 V wartość znamionowa | 5,5 kW |
| — przy 690 V wartość znamionowa | 5,5 kW |
| moc robocza na ok. 200000 cykli roboczych przy AC-4 | |
| • przy 400 V wartość znamionowa | 2 kW |
| • przy 690 V wartość znamionowa | 2,5 kW |
| Robocza moc pozorna w przypadku AC-6a | |
| • do 230 V w przypadku wartości szczytowej prądu n=20 wartość znamionowa | 2 800 V·A |
| • do 400 V w przypadku wartości szczytowej prądu n=20 wartość znamionowa | 4 900 V·A |
| • do 500 V w przypadku wartości szczytowej prądu n=20 wartość znamionowa | 6 200 V·A |
| • do 690 V w przypadku wartości szczytowej prądu n=20 wartość znamionowa | 8 000 V·A |
| Robocza moc pozorna w przypadku AC-6a | |
| • do 230 V w przypadku wartości szczytowej prądu n=30 wartość znamionowa | 1 900 V·A |
| • do 400 V w przypadku wartości szczytowej prądu n=30 wartość znamionowa | 3 300 V·A |
| • do 500 V w przypadku wartości szczytowej prądu n=30 wartość znamionowa | 4 100 V·A |
| • do 690 V w przypadku wartości szczytowej prądu n=30 wartość znamionowa | 5 700 V·A |
| Częstotliwość załączania w trybie jałowym | |
| • przy DC | 10 000 1/h |
| częstotliwość przełączania | |
| • przy AC-1 maksymalny | 1 000 1/h |
| • przy AC-2 maksymalny | 750 1/h |
| • przy AC-3 maksymalny | 750 1/h |
| • przy AC-4 maksymalny | 250 1/h |
| Obwód sterowniczy/ Sterowanie | |
| rodzaj napięcia zasilającego napięcia sterującego | DC |
| zasilające napięcie sterujące przy DC | |
| • wartość znamionowa | 24 V |
| współczynnik zakresu roboczego, zasilające napięcie sterujące, wartość znamionowa cewki elektromagnesu przy DC | |
| • wartość początkowa | 0,8 |
| • wartość końcowa | 1,1 |
| Moc zamykania cewki elektromagnesu przy DC | 4 W |
| Moc trzymania cewki elektromagnesu przy DC | 4 W |

| | |
|--|------------------|
| Zwłoka zamknięcia | |
| • przy DC | 30 ... 100 ms |
| zwłoka otwarcia | |
| • przy DC | 7 ... 13 ms |
| Czas trwania łuku | 10 ... 15 ms |
| Wersja sterowania mechanizmem napędowym | Standard A1 - A2 |

Obwód pomocniczy

| | |
|--|---|
| liczba zestyków rozwiernych dla styków pomocniczych | |
| • bezzwłoczny | 1 |
| prąd roboczy przy AC-12 maksymalny | 10 A |
| prąd roboczy przy AC-15 | |
| • przy 230 V wartość znamionowa | 10 A |
| • przy 400 V wartość znamionowa | 3 A |
| • przy 500 V wartość znamionowa | 2 A |
| • przy 690 V wartość znamionowa | 1 A |
| prąd roboczy przy DC-12 | |
| • przy 24 V wartość znamionowa | 10 A |
| • przy 48 V wartość znamionowa | 6 A |
| • przy 60 V wartość znamionowa | 6 A |
| • przy 110 V wartość znamionowa | 3 A |
| • przy 125 V wartość znamionowa | 2 A |
| • przy 220 V wartość znamionowa | 1 A |
| • przy 600 V wartość znamionowa | 0,15 A |
| prąd roboczy przy DC-13 | |
| • przy 24 V wartość znamionowa | 10 A |
| • przy 48 V wartość znamionowa | 2 A |
| • przy 60 V wartość znamionowa | 2 A |
| • przy 110 V wartość znamionowa | 1 A |
| • przy 125 V wartość znamionowa | 0,9 A |
| • przy 220 V wartość znamionowa | 0,3 A |
| • przy 600 V wartość znamionowa | 0,1 A |
| niezawodność styku styków pomocniczych | 1 awaria styku na 100 milionów (17 V, 1 mA) |

Dane znamionowe UL/CSA

| | |
|--|--------|
| Prąd pełnego obciążenia (FLA) dla trójfazowego silnika AC | |
| • przy 480 V wartość znamionowa | 11 A |
| • przy 600 V wartość znamionowa | 11 A |
| Oddawana moc mechaniczna [hp] | |
| • dla jednofazowego silnika AC | |
| — przy 110/120 V wartość znamionowa | 0,5 hp |

| | |
|---|-------------|
| — przy 230 V wartość znamionowa | 2 hp |
| • dla trójfazowego silnika AC | |
| — przy 200/208 V wartość znamionowa | 3 hp |
| — przy 220/230 V wartość znamionowa | 3 hp |
| — przy 460/480 V wartość znamionowa | 7,5 hp |
| — przy 575/600 V wartość znamionowa | 10 hp |
| Wytrzymałość styków styków pomocniczych zg. z UL | A600 / Q600 |

Ochrona zwarciova

| | |
|--|--|
| wykonanie wkładki bezpiecznikowej | |
| • dla ochrony zwarciovej głównego obwodu prądowego | |
| — z rodzajem przypisania 1 wymagany | gG: 50A (690V,100kA), aM: 20A (690V,100kA), BS88: 35A (415V,80kA) |
| — z rodzajem przypisania 2 wymagany | gG: 20A (690V, 100kA), aM: 16A (690V, 100kA), BS88: 20A (415V, 80kA) |
| • dla ochrony zwarciovej styku pomocniczego wymagany | gG: 10 A (500 V, 1 kA) |

Instalacja/ Mocowanie/ Wymiary

| | |
|--------------------------------|---|
| pozycja montażowa | Możliwy obrót o +/-180° na pionowej powierzchni montażowej; możliwe wychylenie do przodu i do tyłu o +/- 22.5° na pionowej powierzchni montażowej |
| rodzaj montażu | Mocowanie śrubowe zatrzaskowe na szynie montażowej 35 mm zgodnie z DIN EN 60715 |
| • montaż szeregowy | Tak |
| wysokość | 58 mm |
| szerokość | 45 mm |
| głębokość | 73 mm |
| odległość do zachowania | |
| • przy montażu szeregowym | |
| — do przodu | 10 mm |
| — w górę | 10 mm |
| — w dół | 10 mm |
| — na boki | 0 mm |
| • do części uziemionych | |
| — do przodu | 10 mm |
| — w górę | 10 mm |
| — na boki | 6 mm |
| — w dół | 10 mm |
| • do części czynnych | |
| — do przodu | 10 mm |
| — w górę | 10 mm |
| — w dół | 10 mm |

— na boki

6 mm

Przyłącza/ Zaciski

| | |
|--|--|
| <ul style="list-style-type: none">• wykonanie przyłącza elektrycznego dla głównego obwodu prądowego• wykonanie przyłącza elektrycznego dla obwodu pomocniczego i obwodu prądu sterowania• Wykonanie przyłącza elektrycznego na styczniku do zestyków pomocniczych• wykonanie przyłącza elektrycznego cewki elektromagnesu | Przyłącze śrubowe Przyłącze śrubowe przyłącze śrubowe przyłącze śrubowe |
| rodzaj przekrojów poprzecznych możliwych do podłączenia przewodów <ul style="list-style-type: none">• dla styków głównych<ul style="list-style-type: none">— jednożyłowy— jednożyłowy lub wielożyłowy— typu linka z tulejką kablową• przy przewodach AWG dla styków głównych | 2x (0,5 ... 1,5 mm ²), 2x (0,75 ... 2,5 mm ²), 2x 4 mm ² 2x (0,5 ... 1,5 mm ²), 2x (0,75 ... 2,5 mm ²), 2x 4 mm ² 2x (0,5 ... 1,5 mm ²), 2x (0,75 ... 2,5 mm ²) 2x (20 ... 16), 2x (18 ... 14), 2x 12 |
| przekrój możliwego do podłączenia przewodu dla styków głównych <ul style="list-style-type: none">• jednożyłowy• wielożyłowy• typu linka z tulejką kablową | 0,5 ... 4 mm ² 0,5 ... 4 mm ² 0,5 ... 2,5 mm ² |
| przekrój możliwego do podłączenia przewodu dla styków pomocniczych <ul style="list-style-type: none">• jednożyłowy lub wielożyłowy• typu linka z tulejką kablową | 0,5 ... 4 mm ² 0,5 ... 2,5 mm ² |
| rodzaj przekrojów poprzecznych możliwych do podłączenia przewodów <ul style="list-style-type: none">• dla styków pomocniczych<ul style="list-style-type: none">— jednożyłowy lub wielożyłowy— typu linka z tulejką kablową• przy przewodach AWG dla styków pomocniczych | 2x (0,5 ... 1,5 mm ²), 2x (0,75 ... 2,5 mm ²), 2x 4 mm ² 2x (0,5 ... 1,5 mm ²), 2x (0,75 ... 2,5 mm ²) 2x (20 ... 16), 2x (18 ... 14), 2x 12 |
| numer AWG jako zakodowany przekrój przyłączanego przewodu <ul style="list-style-type: none">• dla styków głównych• dla styków pomocniczych | 20 ... 12 20 ... 12 |

Dane związane z bezpieczeństwem

| | |
|---|-----------|
| Wartość B10 z wysokim współczynnikiem przywołania <ul style="list-style-type: none">• zg. z SN 31920 | 1 000 000 |
| Udział niebezpiecznych awarii z wysokim współczynnikiem przywołania | |

| | |
|---|----------------------------------|
| <ul style="list-style-type: none"> • zg. z SN 31920 | 40 % |
| <ul style="list-style-type: none"> • zg. z SN 31920 | 73 % |
| Współczynnik awarii [FIT] z wysokim współczynnikiem przywołania <ul style="list-style-type: none"> • zg. z SN 31920 | 100 FIT |
| funkcja produktu <ul style="list-style-type: none"> • styk lustrzany zg. z IEC 60947-4-1 | Tak |
| Wartość T1 dla testowego interwału lub czasu życia zgodnie z IEC 61508 | 20 y |
| ochrona przeciwdotykowa przed porażeniem prądem elektrycznym | Ochrona przed dotknięciem palcem |

Aprobaty/ Certyfikaty

| | |
|--------------------------|-----|
| General Product Approval | EMC |
|--------------------------|-----|



[KC](#)



| | | | |
|---------------------------------------|---------------------------|-------------------|-------------------|
| Functional Safety/Safety of Machinery | Declaration of Conformity | Test Certificates | Marine / Shipping |
|---------------------------------------|---------------------------|-------------------|-------------------|

[Type Examination Certificate](#)



[Miscellaneous](#)

[Type Test Certificates/Test Report](#)

[Special Test Certificate](#)



Marine / Shipping



other

[Confirmation](#)



Więcej informacji

Information- and Downloadcenter

<https://www.siemens.com/ic10>

Industry Mall (System zamawiania online)

<https://mall.industry.siemens.com/mall/pl/pl/Catalog/product?mlfb=3RT2017-1BB42>

CAX-Online-Generator

<http://support.automation.siemens.com/WW/CAXorder/default.aspx?lang=en&mlfb=3RT2017-1BB42>

Service&Support

<https://support.industry.siemens.com/cs/ww/en/ps/3RT2017-1BB42>

Image database (product images, 2D dimension drawings, 3D models, device circuit diagrams, EPLAN macros, ...)

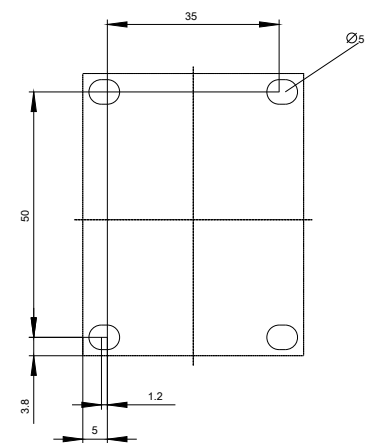
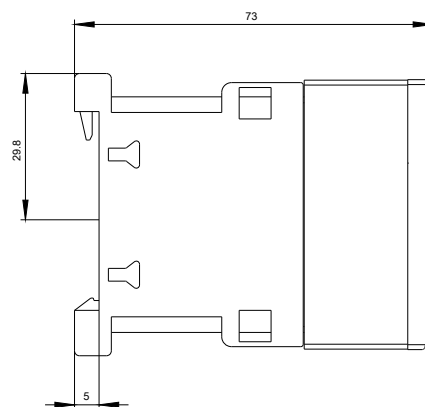
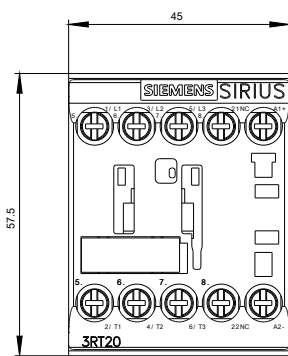
http://www.automation.siemens.com/bilddb/cax_de.aspx?mlfb=3RT2017-1BB42&lang=en

Charakterystyka: Zachowanie wyzwalań, I²t, prąd przewodzenia

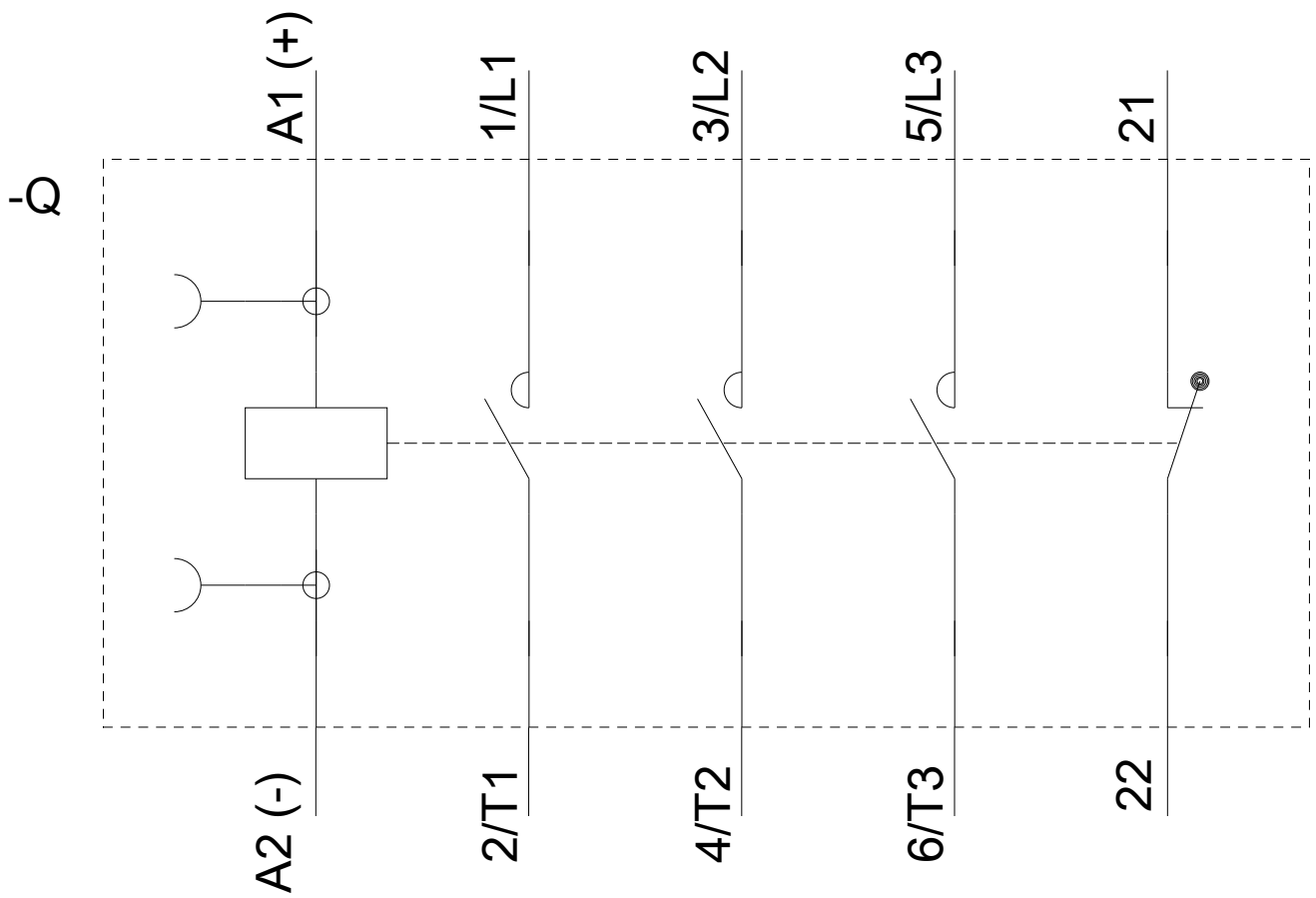
<https://support.industry.siemens.com/cs/ww/en/ps/3RT2017-1BB42/char>

Charakterystyka (na przykład Życie elektryczne, Częstotliwość przełączania

<http://www.automation.siemens.com/bilddb/index.aspx?view=Search&mlfb=3RT2017-1BB42&objecttype=14&gridview=view1>







Ostatnia zmiana:

20.03.2020