

Seria liczników w kompaktowej obudowie z dużym wyświetlaczem (również LCD z podświetlaniem)

- Wysokość wyświetlanej cyfry - 8,6 mm
- Modele z zasilaniem 24 VDC wyposażone w podświetlany wyświetlacz
- 2 kolory obudowy (czarna/jasnoszara)
- Dostępne w wersji z uniwersalnym wejściem napięciowym DC (PNP/NPN)
- Wymienna, wbudowana bateria
- Możliwość zabezpieczenia (zablokowania) przycisków przed przypadkowym skasowaniem nastaw
- Podwójne tryby pracy
- Panel czołowy o stopniu ochrony IP66
- Wąskie obudowy o głębokości 48.5 mm
- Zabezpieczenie zacisków przed dotykiem zgodne z VDE0106.
- Oznaczenie UL, CSA i CE.
- Zgodne ze standardami EMC i EN50082-2, EN50081-1.
- Modele dostępne również w wersji do montażu na płytce drukowanej (napięcie zasilania 3 V)

■ Grupa liczników nowej serii H7E

Nowy H7E



Nowy H7EC



Licznik sumujący

- 8 cyfr

Nowy H7ET



Licznik czasu

- 999999.9h/
3999d23.9h
- 999h59m59s/
9999h59.9m

Nowy H7ER



Tachometr

- 1,000 s⁻¹ z enkoderem
1 imp./obr.
- 1,000.0 s⁻¹ z enkoderem
10 imp./obr.
- 1,000 min⁻¹ z enkoderem
60 imp./obr.
- 10,000 min⁻¹ z enkoderem
60 imp./obr.
- 1,000.0 min⁻¹ z enkoderem
600 imp./obr.

Nowy H7E□-N□P



Do montażu na płytce druk.

- Licznik sumujący (8 cyfr)
- Licznik czasu (999999.9h)

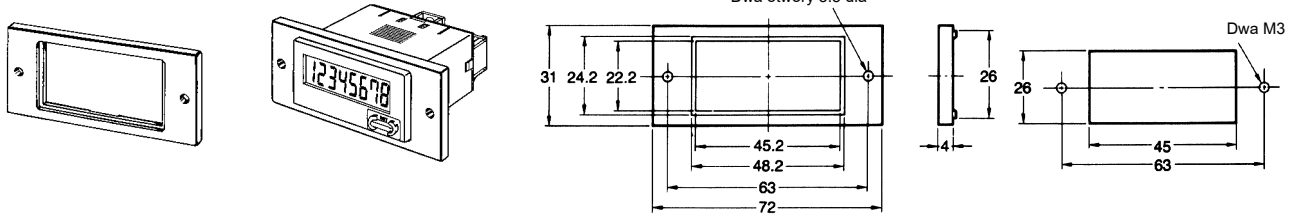
Akcesoria (zamawiane osobno)

■ Nowe H7E (z wyjątkiem modeli do montażu PCB - na płytce drukowanej)

Nowe modele H7E są dostarczane z zaciskiem do montażu w panelu. Dodatkowy adapter do montażu w panelu, pokazany poniżej, pozwala montować nowe modele H7E w otworze w panelu operatorskim.

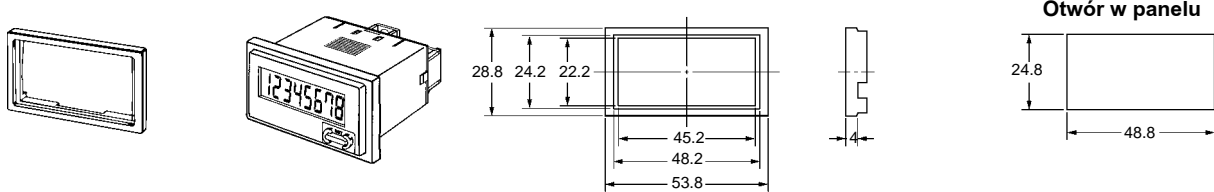
Y92F-75 Adapter do montażu w panelu otwór prostokątny 26 x 45.3

Należy użyć zacisku dostarczonego z licznikiem

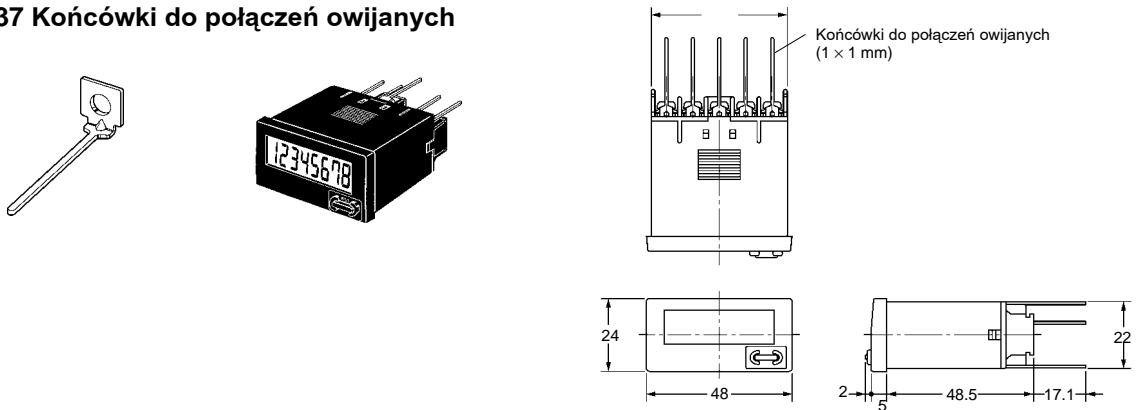


Y92F-77B Adapter do montażu w panelu otwór prostokątny 24.8 x 48.8

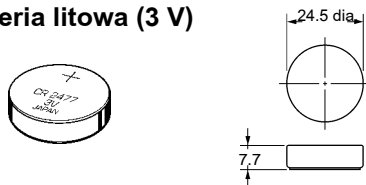
Należy użyć zacisku dostarczonego z licznikiem



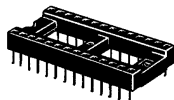
Y92S-37 Końcówki do połączeń owijanych



Y92S-36 Bateria litowa (3 V)



■ Podstawka do montażu PCB XR2A-2801-N (28-pin)



Środki ostrożności

■ Nowe H7E (z wyjątkiem modeli do montażu PCB - na płytce drukowanej)

! OSTRZEŻENIE

Produkt ten ma wbudowaną baterię litową. Nie należy zwierać zacisków "+" i "-", ładować, deformować, poddawać działaniu wysokiej temperatury, gdyż bateria może eksplodować lub może wystąpić wyciek substancji żrących.

! Uwaga

Nie wolno używać innej baterii niż Y92S-36, gdyż może to spowodować uszkodzenie licznika.

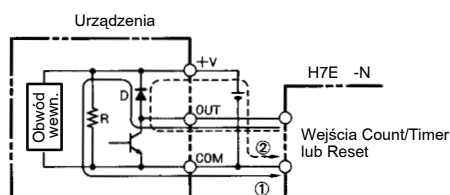
! Uwaga

Licznika nie należy używać w miejscach:

- Silnie nasłonecznionych
- Narażonych na działanie żrących gazów
- O dużym stopniu zakurzenia

Wejścia kasujące (Reset), liczące (Count)/Timer

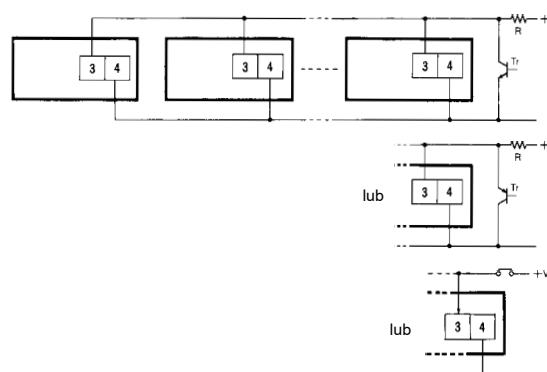
- H7E są zasilane z wewnętrznej baterii. Gdy licznik jest podłączony do urządzenia z wyjściami +V i OUT połączonymi poprzez diodę w sposób pokazany na rysunku, podczas wyłączenia urządzenia będzie płynął prąd wskazany strzałkami 1 i 2. Może to spowodować skasowanie H7E lub zliczenie impulsu. Nie zaleca się podłączania tego typu urządzeń do H7E.



- Dołączenie zbyt dużego napięcia do wejść Count/Timer lub Reset może doprowadzić do uszkodzenia obwodów wewnętrznych. Następujące wartości nie mogą być przekroczone:
 - Model z uniwersalnym wejściem napięciowym PNP/NPN: 30 VDC
 - Modele AC/DC z wejściem napięciowym:
 - wejście Count/Timer: 240 VAC (wartość szczytowa: 338V) 240 VDC
 - wejście Reset: 3 VDC (beznapięciowe)
 - Modele z wejściami beznapięciowymi: 3 VDC
 - Należy unikać ułożenia przewodów zbyt blisko linii wysokoprądowych.
- Nie należy demontować obudowy, jeśli zasilanie jest dołączone do zacisków zasilania lub zacisków wejściowych.
- Wejście licznika H7E -NFV- jest obwodem o wysokiej impedancji, dlatego zakłócenia od indukowanych napięć mogą powodować nieprawidłowe działanie. Dlatego zaleca się, dla linii o pojemności 120 pF/m, ograniczenie długości połączeń do 10 m.

Podłączanie wejścia Count/Timer lub Reset jednocześnie do więcej niż jednego H7E

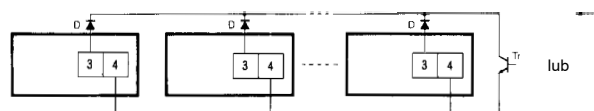
- PNP/NPN uniwersalne wejście napięciowe DC



Uwaga: poziom H(Reset ON) musi wynosić min. 4.5 V.

$$H = \frac{4.7 \text{ (k}\Omega\text{)}/N + V}{4.7 \text{ (k}\Omega\text{)}/N + R}$$

- Wejście beznapięciowe



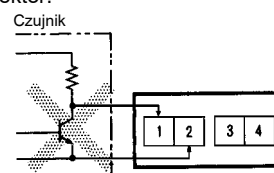
Uwaga: 1. Prąd upływu tranzystora powinien być mniejszy niż 1 μ A.

2. Prąd przewodzenia diody musi być możliwie najmniejszy (np. 0.1 V maximum przy $I_F = 20 \mu$ A).

Wejścia i napięcia zasilające

Modele z wejściem beznapięciowym

- Nie wolno podłączać napięcia do pracującego licznika z wejściami beznapięciowymi, gdyż może to doprowadzić do uszkodzenia obwodów wewnętrznych.
- Przy podłączaniu czujnika do licznika z wejściami beznapięciowymi należy upewnić się, czy czujnik posiada wyjście typu otwarty kolektor.



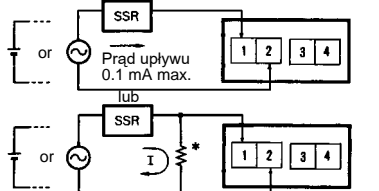
- Należy upewnić się, że tranzystor o otwartym kolektorze podłączony do wejścia ma prąd upływu 1 μ A max.

Wejścia beznapięciowe i uniwersalne wejścia napięciowe DC PNP/NPN

- Działanie licznika może zostać zakłócone, gdy pojemność linii zasilających przekracza 500 pF. Wszystkie połączenia powinny być możliwie najkrótsze.

Wejścia uniwersalne AC/DC

- Podczas podłączania wejścia Count/Timer z SSR do licznika mającego wejście uniwersalne AC/DC należy stosować G3TA-IA/ID SSR (dla DC), którego prąd upływu wynosi 0.1 mA maksymalnie lub należy podłączyć rezystor upływowy równoległe do wejścia.



*Rezystor upływowy
Napięcie między zaciskami 1 i 2 musi wynosić 1.5 V maximum, gdy SSR jest włączony.

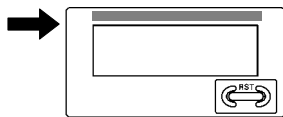
Weryfikacja stanu wejścia licznika czasu H7ET

(Gdy zakres czasu jest ustawiony na inny niż 0s do 999h59m59s)

Przecinek dziesiętny wskaźnika LCD miga co 1 sek., gdy dołączony jest sygnał wejściowy. Jeśli przecinek nie miga, oznacza to, że sygnał wejścia nie jest odbierany poprawnie.

Naklejka oznaczeń dla licznika czasu i tachometra

Naklejka oznaczeń użytkownika jest dołączona do urządzenia.

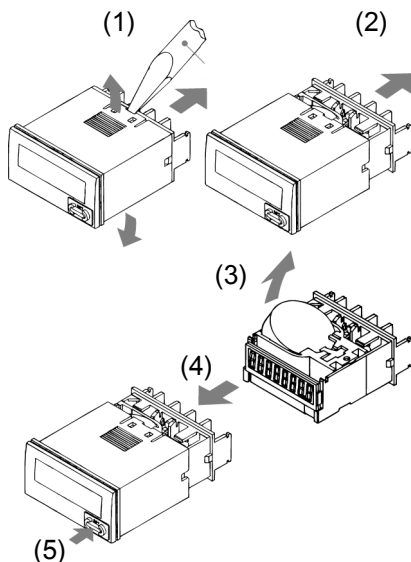


Wymiana baterii

Przed wymianą baterii należy zastosować środki zapobiegające uszkodzeniu licznika przez ładunki elektrostatyczne.

Procedura wymiany baterii (p. rysunki poniżej)

1. Delikatnie odblokować zatrzaski z tyłu obudowy (1)
2. Wysunąć obudowę w kierunku panela czołowego. (2)
3. Nie dotykając elementów wewnętrznych, podnieść baterię. (3)
4. Przetrzeć nową baterię przed włożeniem.
5. Właściwie ułożyć zaciski "+" i "-".
6. Po zamianie baterii, nasunąć obudowę, aż do zatrzasknięcia zatrzasków. (4)
7. Przed ponownym uruchomieniem nacisnąć klawisz Reset (W przypadku modeli H7ER-N,-NV,-NV1 nie jest to konieczne). (5)

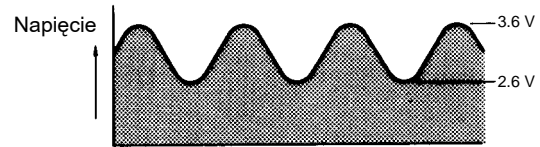


Środki ostrożności

■ Licznik do montażu PCB

Zasilanie

- Należy stosować napięcie zasilające o wartościach mieszczących się w granicach zaznaczonych na poniższym rysunku.

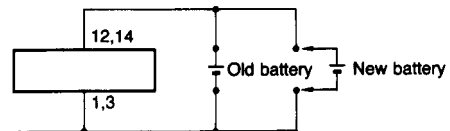


- Licznik H7E -N P zmienia stany wewnętrzne w zależności od napięcia zasilania (p. poniżej).

		LCD	Obwody wewnętrzne	
(V) 3.6 3 Okolo 2.6 Okolo 2.2 0	Poza napięciem zasilania			Stosowany zakres
	Ciemniejszy	Normalna praca		
	Normalny			
	Jaśniejszy	Normalna praca		← Granica działania baterii
	Brak wyświetl.			

Wymiana baterii

Dla zapobieżenia przypadkowemu wyzerowaniu podczas wymiany baterii, należy dołączyć nową baterię przed odłączeniem starej. Przy projektowaniu obwodu zaleca się uwzględnienie dwóch dodatkowych zacisków bateryjnych.



Należy zwrócić szczególną uwagę na zachowanie odpowiedniej polaryzacji przy wymianie baterii.

- 8 cyfr, zakres liczenia od 0 do 99999999.
- Podwójna prędkość liczenia: 30 Hz ↔ 1 kHz (oprócz modeli z wejściami wielonapięciowymi AC/DC)



Specyfikacja

■ Liczniki

Wejście liczące	Max. prędkość liczenia	Wyświetlacz	Model	
			Obudowa jasnoszara	Obudowa czarna
PNP/NPN uniwersalne wejście DC	30 Hz ↔ 1 kHz (przełączalne)	7-segmentowy LCD z podświetleniem	H7EC-NV-H	H7EC-NV-BH
		7-segmentowy LCD	H7EC-NV	H7EC-NV-B
Uniwersalne wejście AC/DC	20 Hz	7-segmentowy LCD	H7EC-NFV	H7EC-NFV-B
Beznapięciowe	30 Hz ↔ 1 kHz (przełączalne)	7-segmentowy LCD	H7EC-N	H7EC-N-B

■ Oznaczanie modelu

H7EC - N -
 1 2 3

1. Wejście liczące

Brak: beznapięciowe
 V: PNP/NPN uniwersalne wejście DC
 FV: uniwersalne wejście AC/DC

3. Wyświetlacz

Brak: 7-segmentowy LCD bez podświetlenia
 H: 7-segmentowy LCD z podświetleniem

2. Kolor obudowy

Brak: jasnoszara
 B: czarna

■ Akcesoria (zamawiane osobno)

Bateria litowa	Y92S-36	
Końcówka do połączeń owijanych	Y92S-37	
Adapter do montażu w panelu	26 mm × 45 mm	Y92F-75
	24.8 mm × 48.8 mm	Y92F-77B

Dane techniczne

■ Ogólne dane techniczne

Parametr	H7EC-NV- H7EC-NV- H	H7EC-NFV-	H7EC-N-
Tryb pracy	W "górze" (up)		
Sposób montażu	W otworze w panelu		
Połączenia zewnętrzne	Zaciski śrubowe, opcjonalnie końcówki do połączeń owijanych (zobacz Uwaga 1)		
Kasowanie	Zewnętrzne / ręczne		
Ilość cyfr	8		
Wejście liczące	PNP/NPN uniwersalne DC	Uniwersalne AC/DC	Beznapięciowe
Wyświetlacz	7-segmentowy LCD z lub bez podświetlenia (wysokość cyfry: 8.6 mm) (p. Uwaga 2)		
Max. częstotliwość liczenia	30 Hz/1 kHz	20 Hz	30 Hz/1 kHz
Kolor obudowy	Jasnoszary lub czarny (modele -B)		
Dodatki	Uszczelka wodoszczelna, zacisk do montażu w panelu		
Zgodność ze standardami	UL508, CSA C22.2 No.14, Lloyds Zgodne z EN61010-1/IEC61010-1 Zgodne z VDE0106/P100		

Uwagi: 1. Wymagane są końcówki do połączeń owijanych Y92S-37, zamawiane oddzielnie.

2. Podświetlenie posiadają tylko modele z uniwersalnymi wejściami DC PNP/NPN (modele -H)

■ Parametry znamionowe

Parametr	H7EC-NV- H7EC-NV- H	H7EC-NFV-	H7EC-N-
Napięcie zasilania	Model z podświetleniem: 24 VDC (0,3 W max.) (tylko dla podświetlenia) Model bez podświetlenia: nie wymagane (wewnętrzna bateria)	Nie wymagane (wewnętrzna bateria)	
Wejście liczące	Poziom wysoki: 4.5 do 30 VDC Poziom niski: 0 do 2 VDC (Impedancja wejścia: około 4.7 kΩ)	Poziom wysoki: 24 do 240 VAC/VDC, 50/60 Hz Poziom niski: 0 do 2.4 VAC/VDC, 50/60 Hz	Wejście beznapięciowe Max. impedancja zwarcia: 10 kΩ max. Napięcie szczytkowe zwarcia: 0.5 V max. Min. impedancja otwarcia: 750 kΩ min.
Wejście Reset		Wejście beznapięciowe Max. impedancja zwarcia: 10 kΩ max. Napięcie szczytkowe zwarcia: 0.5 V max. Min. impedancja otwarcia: 750 kΩ min.	
Max. częstotliwość zliczania (p.Uwaga)	30 Hz lub 1 KHz (zmieniane przy pomocy switch'a)	20 Hz	30 Hz lub 1 KHz (zmieniane przy pomocy switch'a)
Min. szerokość impulsu wejściow.	20 Hz: 25 ms 30 Hz: 16.7 ms 1 KHz: 0.5 ms		
Metody kasowania	Zewnętrzne i ręczne kasowanie; minimalna szerokość impulsu 20 ms		
Moment dokręcanie zacisków śrubowych	0.98 N • m max.		
Temperatura otoczenia	Praca: -10°C do 55°C Przechowywanie: -25°C do 65°C		
Wilgotność otoczenia	Praca: 25% do 85%		

Uwaga: Stosunek ON/OFF 1:1

■ Charakterystyka

Parametr	H7EC-NV- H7EC-NV- H	H7EC-NFV-	H7EC-N-
Rezystancja izolacji	100 MΩ min. (przy 500 VDC) między częściami metalowymi przewodzącymi prąd a odsłoniętymi częściami metalowymi i między zaciskiem zasilania podświetlenia a zaciskami wejścia liczącego/wejścia Reset dla modeli z podświetleniem.	100 MΩ min. (przy 500 VDC) między częściami metalowymi przewodzącymi prąd a odsłoniętymi częściami metalowymi i między zaciskami wejścia liczącego a zaciskami wejścia Reset.	100 MΩ min. (przy 500 VDC) między częściami metalowymi przewodzącymi prąd a odsłoniętymi częściami metalowymi.
Odporność dielektryczna	1,000 VAC, 50/60 Hz przez 1 min. między częściami metalowymi przewodzącymi prąd a odsłoniętymi częściami metalowymi i między zaciskiem zasilania podświetlenia a zaciskami wejścia liczącego/wejścia Reset dla modeli z podświetleniem.	3,700 VAC, 50/60 Hz przez 1 min między częściami metalowymi przewodzącymi prąd a odsłoniętymi częściami metalowymi. 2,200 VAC, 50/60 Hz przez 1 min między zaciskami Reset a odsłoniętymi częściami metalowymi i między zaciskami wejścia liczącego a zaciskami Reset.	1,000 VAC, 50/60 Hz przez 1 min między częściami metalowymi przewodzącymi prąd a odsłoniętymi częściami metalowymi.
Odporność na przepięcia	4.5 kV między zaciskami prądowymi a odsłoniętymi częściami metalowymi.	4.5 kV między zaciskami przewodzącymi prąd a odsłoniętymi częściami metalowymi. 3 kV między zaciskami wejściowymi a zaciskami Reset.	4.5 kV między częściami metalowymi przewodzącymi prąd a odsłoniętymi częściami metalowymi.
Odporność na szumy	Fala prostokątna z generatora szumów (szerokość impulsu: 100 ns/1 μs, 1-ns czas narastania)		
	±600 V (między zaciskami wejścia liczącego/między zaciskami Reset) ±480 V (między zaciskami podświetlenia)	±1.5 kV (między zaciskami wejścia liczącego) ±500 V (między zaciskami wejścia Reset)	±500 V (między zaciskami wejścia liczącego/między zaciskami wejścia Reset).
Ładunki elektrostat.	±8 kV (zakłócenie pracy)		
Odporność na wibracje	Zakłócenie pracy: 0.15-mm pojedynczej amplitudy przy 10 do 55 Hz przez 10 min każdy w 3 kierunkach Uszkodzenie: 0.375-mm pojedynczej amplitudy przy 10 do 55 Hz przez 2 godz. każdy w 3 kierunkach		
Odporność na uderzenia	Zakłócenie pracy: 200 m/s ² 3 razy każdy w 6 kierunkach Uszkodzenie: 300 m/s ² 3 razy każdy w 6 kierunkach		
Stopień ochrony	Panel czołowy: IP66, NEMA4 Listwy zacisków: IP20		
Waga (p. Uwaga)	Model bez podświetlenia: ok. 60 g Model z podświetleniem: ok. 65 g	Okolo 60 g	Okolo 60 g

Uwaga: Waga podana łącznie z uszczelką wodoodporną i zaciskami do montażu w panelu.

■ Parametry dodatkowe

Parametr	Wartość	Uwaga
Żywotność baterii	7 lat przy ciągle załączonym wejściu przy 25°C (bateria litowa)	Żywotność baterii jest obliczana dla warunków podanych w lewej kolumnie i dlatego nie jest to parametr gwarantowany. Wartość tą należy traktować jako odniesienie dla zaplanowania czynności serwisowych lub wymiany.

Panel czołowy i obudowa

Przełącznik prędkości zliczania
Dla wszystkich modeli oprócz H7EC-NFV- po zmianie nastawy prędkości zliczania, należy zresetować licznik przyciskiem Reset.

Nastawa (p. Uwaga)	Prędkość zliczania
Panel czołowy ↑	30 Hz (nastawa fabr.)
Listwa zaciskowa ↓	1 KHz

Przycisk Reset
Kasuje wartość zliczoną. Nie jest aktywny przy włączonym zabezpieczeniu dostępu.

Przełącznik zabezpieczenia dostępu

Nastawa (p. Uwaga)	Zabezpieczenie dostępu
Panel czołowy ↑	OFF (nastawa fabr.)
Listwa zaciskowa ↓	ON

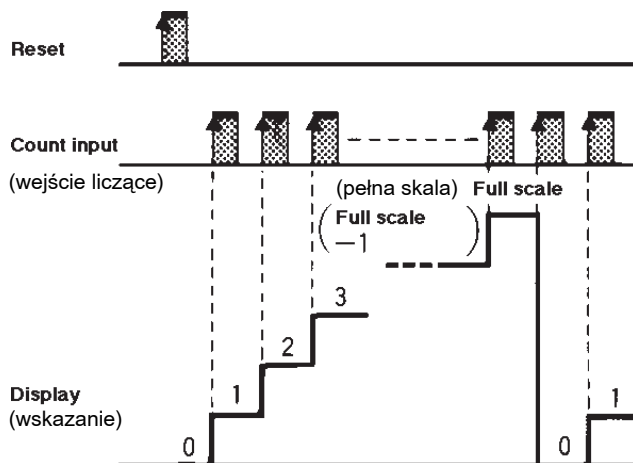
Uwaga: Zaleca się dokonanie nastaw przed zamontowaniem licznika w panelu.

Działanie

■ Tryby pracy

Licznik H7EC

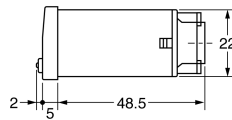
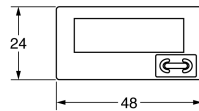
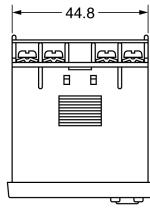
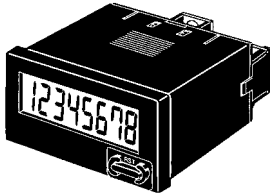
Operacja liczenia w górę (Up)



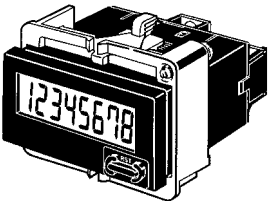
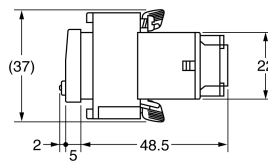
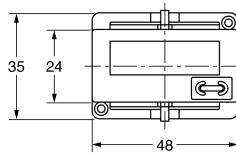
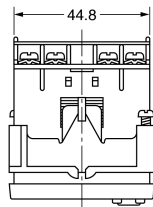
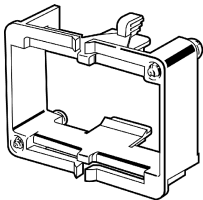
Wymiary

Uwaga: Jeśli nie podano inaczej, wszystkie wymiary są w mm.

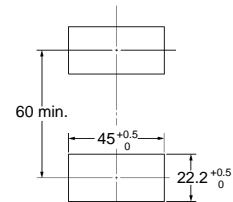
H7EC-N



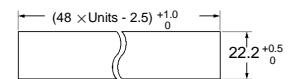
Wymiary z zaciskami do montażu w panelu



Otwór w panelu Montowane osobno



Montowane przylegająco



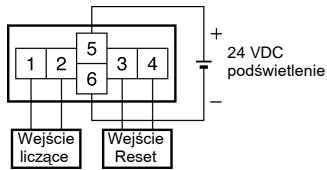
W tym przypadku nie jest możliwe zapewnienie uszczelnienia wodoszczelnego.

- W przypadku montażu obok siebie kilku liczników, należy zwracać uwagę, czy temperatura otoczenia nie przekracza wartości dopuszczalnej.
- Zalecana grubość panela: 1 do 5 mm

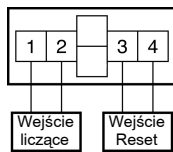
Instalacja

■ Podłączanie zacisków

Model z podświetleniem



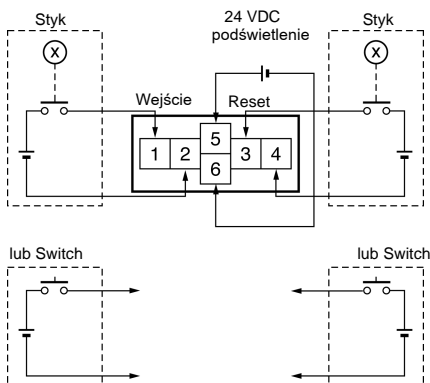
Model bez podświetlenia



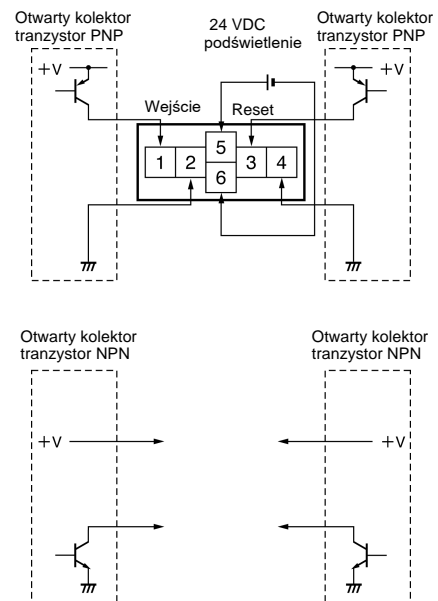
■ Podłączenia Licznik H7EC

PNP/NPN uniwersalne wejście DC dla modeli z podświetleniem

1. Wejście stykowe (sygnał zadawany ze styków)



2. Wejście półprzewodnikowe

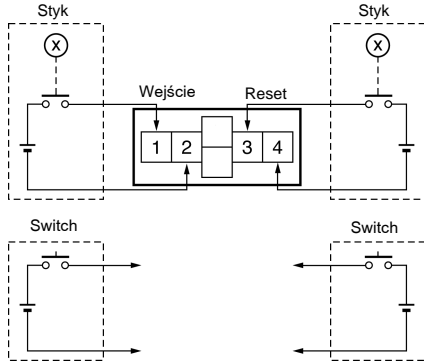


Uwaga: 1. Zaciski 2 i 4 (obwód wejściowy lub obwód Reset) są izolowane funkcjonalnie.

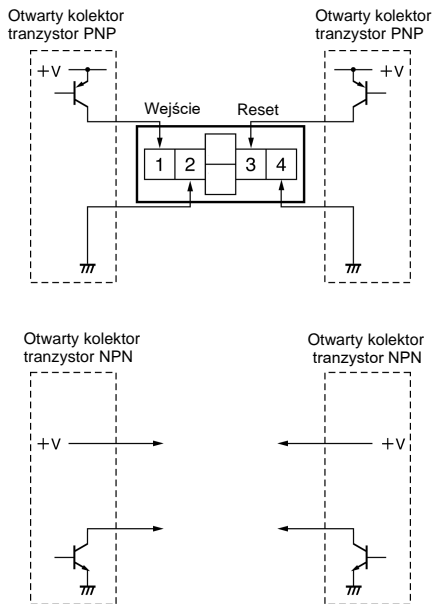
2. Tranzystory dołączone do wejść muszą spełniać następujące wymagania:
 Odporność dielektryczna kolektora ≥ 50 V
 Prąd upływu $< 1 \mu A$

PNP/NPN uniwersalne wejście DC dla modeli bez podświetlenia

1. Wejście stykowe (sygnał zadawany ze styków)

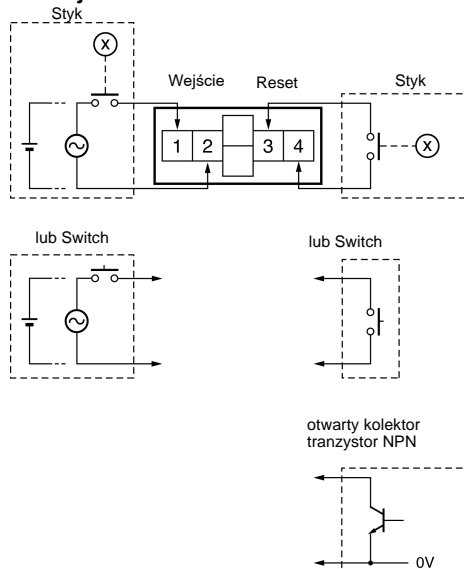


2. Wejście półprzewodnikowe



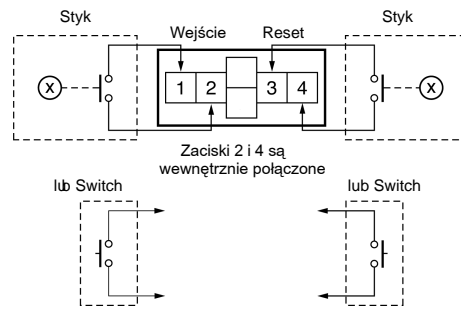
- Uwaga:** 1. Zaciski 2 i 4 (obwód wejściowy i obwód Reset) są izolowane funkcjonalnie
 2. Tranzystory dołączone do wejść muszą spełniać następujące wymagania:
 Odporność dielektryczna kolektora $\geq 50\text{ V}$
 Prąd upływu $< 1\ \mu\text{A}$

Uniwersalne wejścia AC/DC



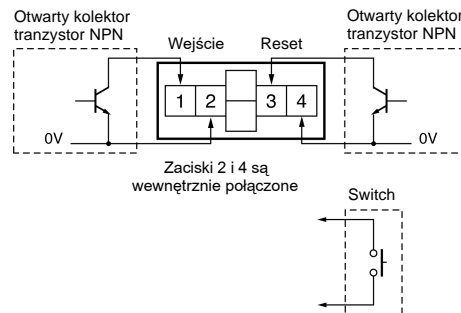
Wejście beznapięciowe

1. Wejście stykowe (sygnał zadawany ze styków)



Uwaga: 1. Należy stosować przekaźniki mogące przełączyć małe prądy.

2. Wejście półprzewodnikowe (otwarty kolektor, tranzystor NPN)



Uwaga: Tranzystory dołączone do wejść muszą spełniać następujące wymagania:
 odporność dielektryczna kolektora $\geq 50\text{ V}$
 prąd upływu $< 1\ \mu\text{A}$

- 7 cyfr, zakres czasu od 0 do 3999 dni 23.9h.
- Dwa zakresy czasu: 999999.9 ↔ 3999d23.9h
lub 999h59m59s ↔ 9999h59.9m



Specyfikacja

■ Liczniki czasu

Wejście czasowe	Wyświetlacz	Zakres czasu			
		999999.9h ↔ 3999d23.9h (przełączalne)		999h59m59s ↔ 9999h59.9m (przełączalne)	
		Obud. jasnoszara	Obudowa czarna	Obud. jasnoszara	Obudowa czarna
PNP/NPN uniwersalne wejście napięciowe DC	7-segmentowy LCD z podświetleniem	H7ET-NV-H	H7ET-NV-BH	H7ET-NV1-H	H7ET-NV1-BH
	7-segmentowy LCD	H7ET-NV	H7ET-NV-B	H7ET-NV1	H7ET-NV1-B
Uniwersalne wejście DC	7-segmentowy LCD	H7ET-NFV	H7ET-NFV-B	H7ET-NFV1	H7ET-NFV1-B
Wejście beznapięciowe	7-segmentowy LCD	H7ET-N	H7ET-N-B	H7ET-N1	H7ET-N1-B

■ Oznaczenie modelu

H7ET - N -
 1 2 3 4

1. Wejście czasowe

Brak: wejście beznapięciowe
 V: PNP/NPN uniwersalne wejście napięciowe DC
 FV: uniwersalne wejście AC/DC

2. Zakres czasu

Brak: 999999.9h/3999d23.9h
 1: 999h59m59s/9999h59.9m

3. Kolor obudowy

Brak: jasnoszary
 B: czarny

4. Wyświetlacz

Brak: 7-segmentowy LCD bez podświetlenia
 H: 7-segmentowy LCD z podświetleniem

■ Akcesoria (zamawiane osobno)

Bateria litowa	Y92S-36	
Końcówka do połączeń owijanych	Y92S-37	
Adaptor do montażu w panelu	26 mm × 45 mm	Y92F-75
	24.8 mm × 48.8 mm	Y92F-77B

Dane techniczne

■ Ogólne dane techniczne

Parametr	H7ET-NV- H7ET-NV- H	H7ET-NFV-	H7ET-N-	H7ET-NV1- H7ET-NV1- H	H7ET-NFV1-	H7ET-N1-
Tryb pracy	Kumulacyjny					
Sposób montażu	W otworze w panelu					
Połączenia zewnętrzne	Zaciski śrubowe					
Kasowanie	Zewnętrzne/ręczne					
Wyświetlacz	7-segmentowy LCD z lub bez podświetlenia (wysokość cyfr: 8.6 mm) (p. Uwaga 1)					
Ilość cyfr	7					
Zakresy czasowe	0.0h do 999999.9h ↔ 0.0h do 3999d23.9h (przełączalne)			0s do 999h59m59s ↔ 0.0m do 9999h59.9m (przełączalne)		
Wejście czasowe	PNP/NPN uniwersalne napięciowe DC	AC/DC uniwersalne	Beznapięciowe	PNP/NPN uniwersalne napięciowe DC	AC/DC uniwersalne	Beznapięciowe
Kolor obudowy	Jasnoszary lub czarny (modele -B)					
Dodatki	Uszczelka wodoszczelna, zacisk do montażu w panelu, naklejki z jednostkami czasu (p. Uwaga 2)					
Zgodność ze standardami	UL508, CSA C22.2 No.14, Lloyds Zgodne z EN61010-1/IEC61010-1 Zgodne z VDE0106/P100					

Uwaga: 1. Podświetlenie posiadają tylko modele z uniwersalnym wejściem napięciowym DC PNP/NPN.
 2. Jednostki czasu na naklejkach: "-hours", "-d-h", "-h-m", "-h-m-s"

■ Parametry znamionowe

Parametr	H7ET-NV - H7ET-NV - H	H7ET-NFV -	H7ET-N -
Napięcie zasilania	Modele z podświetl.: 24 VDC (0.3 W max.) (dla podświetlenia) Modele bez podświetlenia: nie wymagane (wewnętrzna bateria)	Nie wymagane (wewnętrzna bateria)	
Wejście czasowe	Poziom wysoki: 4.5 do 30 VDC Poziom niski: 0 do 2 VDC (impedancja wejścia: około 4.7 kΩ)	Poziom wysoki: 24 do 240 VAC/ VDC, 50/60 Hz Poziom niski: 0 do 2.4 VAC/VDC, 50/60 Hz	Wejście beznapięciowe Maksymalna impedancja zwarcia: 10 kΩ max. Napięcie szczytkowe zwarcia: 0.5 V max. Min. impedancja otwarcia: 750 kΩ min.
Wejście Reset		Wejście beznapięciowe Maksymalna impedancja zwarcia: 10 kΩ max. Napięcie szczytkowe zwarcia: 0.5 V max. Minimalna impedancja otwarcia: 750 kΩ min.	
Minimalna szerokość impulsu	1 s		
Metody kasowania	Kasowanie zewnętrzne i ręczne: minimalna szerokość impulsu 20 ms.		
Moment dokręcania zacisków śrubowych	0.98 N • m max.		
Temperatura otoczenia	Praca: -10°C do 55°C (bez kondensacji lub oblodzenia) Przechowywanie: -25°C do 65°C (bez kondensacji lub oblodzenia)		
Wilgotność otoczenia	Praca: 25% do 85%		

■ Charakterystyka

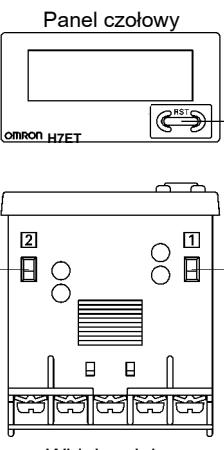
Parametr	H7ET-NV - H7ET-NV -H	H7ET-NFV -	H7ET-N -
Dokładność czasowa	±100 ppm (25°C)		
Rezystancja izolacji	100 MΩ min. (przy 500 VDC) między częściami metalowymi przewodzącymi prąd a odsłoniętymi częściami metalowymi i między za- ciskami zasilania podświetlenia a zaciskami wejściowymi.	100 MΩ min. (przy 500 VDC) między częściami metalowymi przewodzącymi prąd a odsłoniętymi częściami metalowymi i między za- ciskami wejścia czasowego i wejścia kasującego.	100 MΩ min. (przy 500 VDC) między częściami metalowymi przewodzącymi prąd a odsłonięty- mi częściami metalowymi.
Odporność dielektr.	1,000 VAC, 50/60 Hz przez 1 min między częściami metalowymi przewodzącymi prąd a odsłoniętymi częściami metalowymi i między za- ciskami zasilania podświetlenia a zaciskami wejściowymi.	3,700 VAC, 50/60 Hz przez 1 min między zaciskami wejścia czasowe- go a odsłoniętymi częściami metalo- wymi. 2,200 VAC, 50/60 Hz przez 1 min między zaciskami wejścia kasujące- go a odsłoniętymi częściami metalo- wymi i między zaciskami wejścia czasowego i wejścia kasującego.	1,000 VAC, 50/60 Hz przez 1 min między częściami metalowymi przewodzącymi prąd a odsłonięty- mi częściami metalowymi.
Odporność na przepięcia	4.5 kV między zaciskami prądowymi a odsłoniętymi częściami metalowy- mi.	4.5 kV między zaciskami przewo- dzącymi prąd a odsłoniętymi częś- ciami metalowymi. 3 kV między zaciskami wejścia cza- sowego i wejścia kasującego.	4.5 kV między zaciskami prądowymi a odsłoniętymi częściami metalowy- mi.
Odporność na szumy	Fala prostokątna z generatora szumów (szerokość impulsu: 100 ns/1 μs, 1-ns czas narastania)		
	±600 V (między zaciskami wejścia czasowego/wejścia kasującego) ±480 V (między zaciskami zasilania podświetlenia) (modele z podświetleniem)	±1.5 kV (między zaciskami wejścia czasowego) ±500 V (między zaciskami wejścia kasującego)	±500 V (między zaciskami wejścia czasowego/wejścia kasującego).
Ładunki elektrostat.	±8 kV (zakłócenie pracy)		
Odporność na wibr.	Zakłócenie pracy: 0.15-mm pojedynczej amplitudy przy 10 do 55 Hz przez 10 min każdy w 3 kierunkach. Uszkodzenie: 0.375-mm pojedynczej amplitudy przy 10 do 55 Hz przez 2 godz. każdy w 3 kierunkach.		
Odpor. na uderzenia	Zakłócenie pracy: 200 m/s ² 3 razy każdy w 6 kierunkach. Uszkodzenie: 300 m/s ² 3 razy każdy w 6 kierunkach.		
Stopień ochrony	Panel czołowy: IP66, NEMA4 z uszczelnieniem wodoodpornym. Listwa zaciskowa: IP20		
Waga (p. Uwaga)	Modele bez podświetl.: około 60 g Modele z podświetl.: około 65 g	Okolo 60 g	Okolo 60 g

Uwaga: Waga podana łącznie z uszczelką wodoodporną i zaciskami do montażu w panelu.

■ Parametry dodatkowe

Parametr	Wartość	Uwaga
Żywotność baterii	10 lat minimum z ciągle dołączonym sygnałem wejściowym przy 25°C	Żywotność baterii jest obliczana dla warunków podanych w lewej kolumnie i dlatego nie jest to parametr gwarantowany. Wartość tą należy traktować jako odniesienie dla zaplanowania czynności serwisowych lub wymiany.

Panel czołowy i obudowa



Panel czołowy

Przełącznik zakresu czasu
Po zmianie nastaw należy nacisnąć klawisz Reset na panelu czołowym.

Widok z dołu

Przycisk Reset
Kasze wartość zliczoną. Nie jest aktywny przy włączonym zabezpieczeniu dostępu.

Przełącznik zabezpieczenia dostępu

Nastawa (p. Uwaga)	Zabezpieczenie dostępu
Panel czołowy ↑	OFF (nastawa fabr.)
Listwa zaciskowa ↓	ON

Nastawa (p. Uwaga)	Zakres czasu	
	H7ET-N -	H7ET-N 1-
Panel czołowy ↑	0.0h do 3999d23.9h	0s do 999h59m59s (nastawa fabryczna)
Listwa zaciskowa ↓	0.0h do 999999.9h (nastawa fabryczna)	0.0m do 9999h59.9m

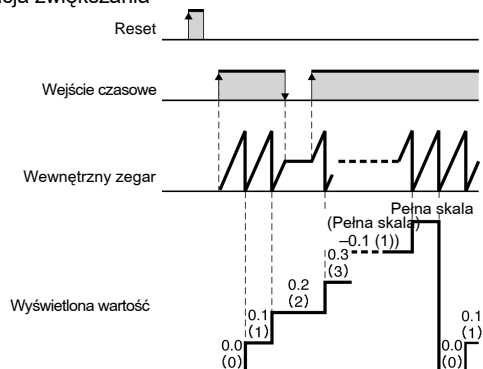
Uwaga: Zaleca się dokonanie nastaw przed zamontowaniem licznika w panelu.

Działanie

■ Tryby pracy

Licznik H7ET

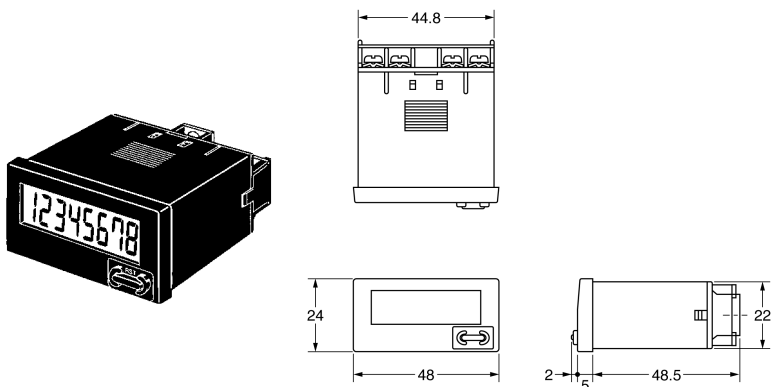
Operacja zwiększania (Up)



Wymiary

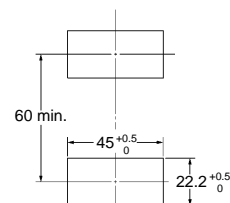
Uwaga: Jeśli nie podano inaczej, wszystkie wymiary są w mm.

H7ET-N

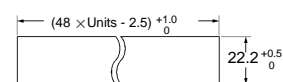


Otwór w panelu

Montowane osobno

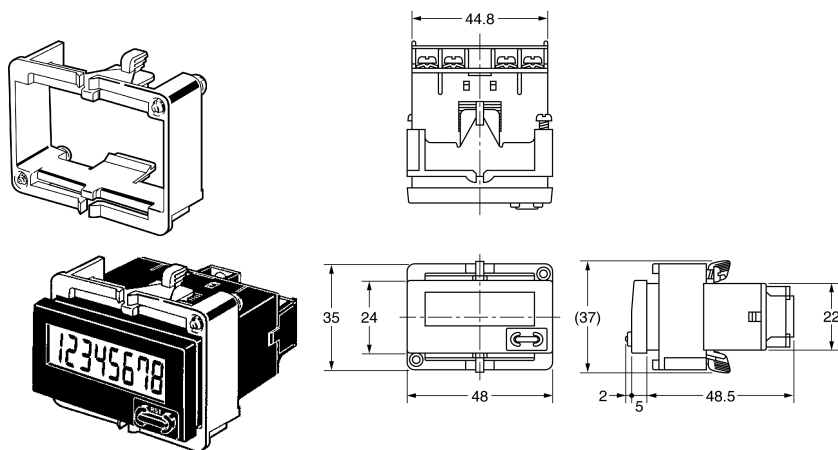


Montowane przylegająco



W tym przypadku nie jest możliwe zapewnienie uszczelnienia wodoszczelnego.

Wymiary z zaciskami do montażu w panelu



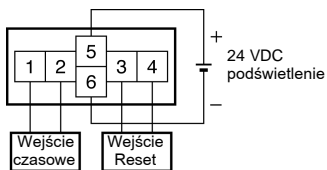
- W przypadku montażu obok siebie kilku liczników, należy zwracać uwagę, czy temperatura otoczenia nie przekracza wartości dopuszczalnej.

- Zalecana grubość panela: 1 do 5 mm

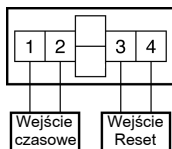
Instalacja

■ Podłączanie zacisków

Model z podświetleniem



Model bez podświetlenia

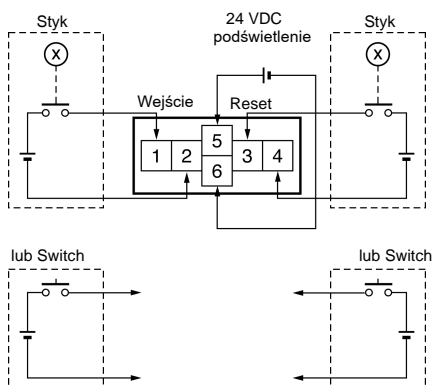


■ Podłączenia

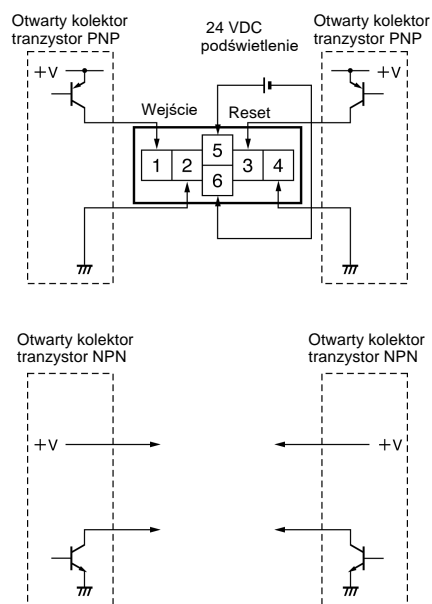
Licznik H7ET

PNP/NPN uniwersalne wejście DC dla modeli z podświetleniem

1. Wejście stykowe (sygnał zadawany ze styków lub switch'a)



2. Wejście półprzewodnikowe

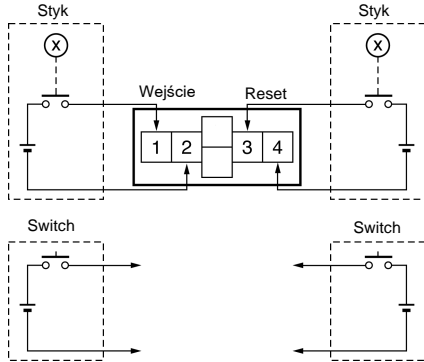


Uwaga: 1. Zaciski 2 i 4 (obwód wejściowy lub obwód Reset) są izolowane funkcjonalnie.

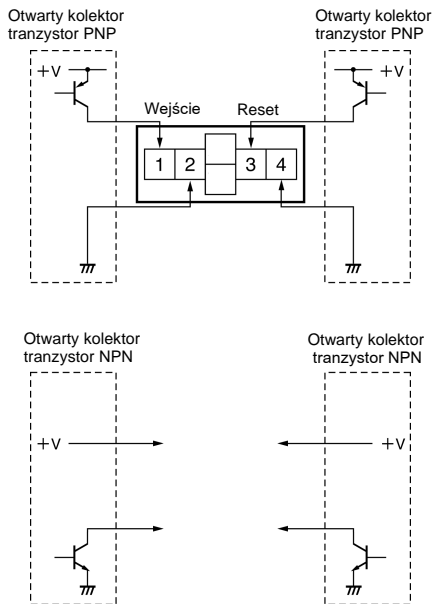
2. Tranzystory dołączone do wejść muszą spełniać następujące wymagania:
 Odporność dielektryczna kolektora ≥ 50 V
 Prąd upływu $< 1 \mu\text{A}$

PNP/NPN uniwersalne wejście DC dla modeli bez podświetlenia

1. Wejście stykowe (sygnał zadawany ze styków lub switch'a)

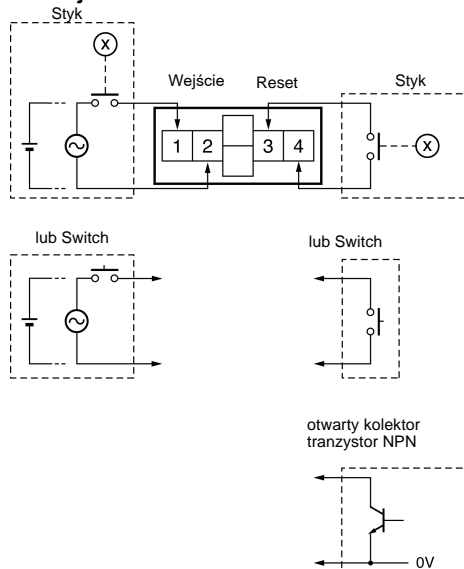


2. Wejście półprzewodnikowe



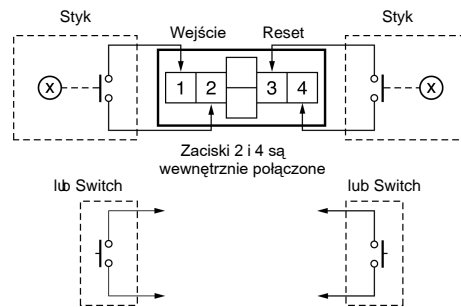
- Uwaga:** 1. Zaciski 2 i 4 (obwód wejściowy i obwód Reset) są izolowane funkcjonalnie
 2. Tranzystory dołączone do wejść muszą spełniać następujące wymagania:
 Odporność dielektryczna kolektora $\geq 50\text{ V}$
 Prąd upływu $< 1\ \mu\text{A}$

Uniwersalne wejścia AC/DC



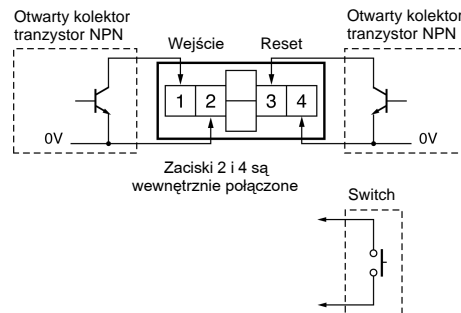
Wejścia beznapięciowe

1. Wejście stykowe (sygnał zadawany ze styków lub switch'a)



Uwaga: Należy stosować przełączniki i przekaźniki, które mogą przełączać małe prądy ponieważ prąd przepływający przez zaciski wynosi około $10\ \mu\text{A}$. Zalecane jest stosowanie przekaźnika półprzewodnikowego G3TA-IA/ID.

2. Wejście półprzewodnikowe (otwarty kolektor, tranzystor NPN)



Uwaga: Tranzystory dołączone do wejść muszą spełniać następujące wymagania:
 odporność dielektryczna kolektora $\geq 50\text{ V}$
 prąd upływu $< 1\ \mu\text{A}$

- 5-cio cyfrowa liczba wyświetlanych obrotów
- Wyświetlana liczba obrotów zależna od rozdzielczości enkodera; 1000 s⁻¹/1000 min⁻¹ lub 1000.0 s⁻¹/1000.0 min⁻¹
- Przełączany, podwójny system wyświetlania (modele -NV1); rozszerzony do 10000 min⁻¹



Specyfikacja

■ Tachometry

Wejście liczące	Wyświetlacz	Max. wyświetlana prędkość obrotów (przy zastosowanej rozdzielczości enkodera)			
		1000 s ⁻¹ (1 imp./obr.) 1000 min ⁻¹ (60 imp./obr.)		1000.0 s ⁻¹ (10 imp./obr.) 1000.0 min ⁻¹ (600 imp./obr.) ↔ 10000 min ⁻¹ (60 imp./obr.) (przełączalne)	
		Obud. jasnoszara	Obud. czarna	Obud. jasnoszara	Obud. czarna
PNP/NPN uniwersalne wejście napięciowe DC	7-segment. LCD z podświetleniem	H7ER-NV-H	H7ER-NV-BH	H7ER-NV1-H	H7ER-NV1-BH
	7-segment. LCD	H7ER-NV	H7ER-NV-B	H7ER-NV1	H7ER-NV1-B
Wejście beznap.	7-segment. LCD	H7ER-N	H7ER-N-B	---	---

■ Oznaczenie modelu

H7ER - N -
 1 2 3 4

1. Wejście liczące

Brak: beznapięciowe
 V: PNP/NPN uniwers. wejście napięciowe DC

3. Kolor obudowy

Brak: jasnoszary
 B: czarny

2. Ilość cyfr

Brak: 4 cyfry
 1: 5 cyfr

4. Wyświetlacz

Brak: 7-segm. LCD bez podśw.
 H: 7-segm. LCD z podśw.

■ Akcesoria (zamawiane osobno)

Bateria litowa	Y92S-36	
Końcówka do połączeń owijanych	Y92S-37	
Adapter do montażu w panelu	26 mm × 45 mm	Y92F-75
	24.8 mm × 48.8 mm	Y92F-77B

Dane techniczne

■ Ogólne dane techniczne

Parametr	H7ER-NV- H7ER-NV- H	H7ER-N-	H7ER-NV1- H7ER-NV1- H
Tryb pracy	Liczenie "w górę"		
Sposób montażu	W otworze w panelu		
Połączenia zewnętrzne	Zaciski śrubowe, końcówki do połączeń owijanych (p. Uwaga 3)		
Wyświetlacz	7-segmentowy LCD z lub bez podświetlenia (wysokość cyfry: 8.6 mm) (p. Uwaga 4)		
Ilość cyfr	4		5
Wejście liczące	PNP/NPN uniwersalne wejście napięciowe DC	Wejście beznapięciowe	PNP/NPN uniwersalne wejście napięciowe DC
Max. prędkość zliczania	1 kHz		10 Hz
Max. wyświetlana prędkość obrotowa (p. Uwaga 5)	1,000 s ⁻¹ (przy rozdzielczości enkodera 1 imp./obr.) 1,000 min ⁻¹ (przy rozdzielczości enkodera 60 imp./obr.)		1,000.0 s ⁻¹ (przy rozdzielczości enkodera 10 imp./obr.) 1,000.0 min ⁻¹ (przy rozdzielczości enkodera 600 imp./obr.) ↔ 10,000 min ⁻¹ (przy rozdzielczości enkodera 60 imp./obr.) (przełączalne)
Dodatki	Uszczelka wodoszczelna, zacisk do montażu w panelu, naklejki z jednostkami czasu (p. Uwaga 5)		
Zgodność ze standardami	UL508, CSA C22.2 No.14, Lloyds Zgodny z EN61010-1/IEC61010-1 Zgodny z VDE0106/P100		

Uwagi: 1. Kasowanie nie jest możliwe.

2. Gdy brak jest sygnału wejściowego tachometr wskazuje 0.0 lub 0.

3. Końcówki do połączeń owijanych Y92SS-37 należy zamawiać dodatkowo.

4. Podświetlenie posiadają tylko modele z uniwersalnym wejściem napięciowym DC.

5. Naklejki z jednostkami czasu: "rpm", "rps", "s⁻¹" i "min⁻¹"

■ Parametry znamionowe

Parametr	H7ER-NV - H7ER-NV - H	H7ER-N-
Napięcie zasilania	Model z podświetleniem: 24 VDC (0.3 W max.) (dla podświetlenia) Model bez podświetlenia: nie wymagane (wbudowana bateria)	Nie wymagane (wbudowana bateria)
Wejście liczące	Poziom wysoki: 4.5 do 30 VDC Poziom niski: 0 do 2 VDC (impedancja wejściowa: około 4.7 kΩ)	Wejście beznapięciowe Max. impedancja zwarcia: 10 kΩ max. Napięcie szczytkowe zwarcia: 0.5 V max. Min. impedancja otwarcia: 750 kΩ min.
Wejście Reset (kasujące)		
Max. prędkość liczenia	Modele 4-cyfrowe: 1 kHz Modele 5-cyfrowe: 10 kHz	1 kHz
Min. szerokość impulsu wejśc.	10 Hz: 0.05 ms 1 kHz: 0.5 ms	
Moment dokręcania zacisków	0.98 N • m max.	
Temperatura otoczenia	Praca: -10°C do 55°C (bez kondensacji lub oblodzenia) Przechowywanie: -25°C do 65°C (bez kondensacji lub oblodzenia)	
Wilgotność otoczenia	Praca: 25% do 85%	

■ Charakterystyka

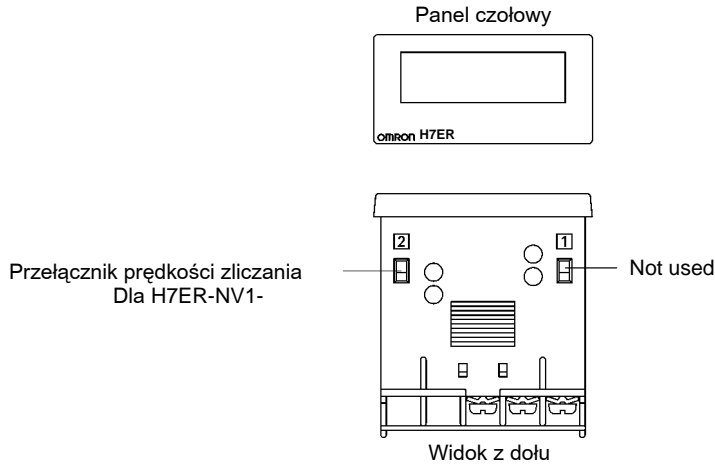
Parametr	H7ER-NV - H7ER-NV - H	H7ER-N-
Rezystancja izolacji	100 MΩ min. (przy 500 VDC) między częściami metalowymi przewodzącymi prąd a odsłoniętymi częściami metalowymi i między zaciskami zasilania podświetlenia a zaciskami wejścia liczącego/kasującego Reset.	100 MΩ min. (przy 500 VDC) między częściami metalowymi przewodzącymi prąd a odsłoniętymi częściami metalowymi.
Odporność dielektryczna	1,000 VAC, 50/60 Hz przez 1 min między częściami metalowymi przewodzącymi prąd a odsłoniętymi częściami metalowymi i między zaciskami zasilania podświetlenia a zaciskami wejścia liczącego/kasującego Reset.	1,000 VAC, 50/60 Hz przez 1 min między częściami metalowymi przewodzącymi prąd a odsłoniętymi częściami metalowymi.
Odporność na przepięcia	4.5 kV między zaciskami prądowymi i odsłoniętymi częściami metalowymi.	
Odporność na szumy	Fala prostokątna z generatora szumów (szerokość impulsu: 100 ns/1 μs, 1-ns czas narastania) ±600 V (między zaciskami wejścia liczącego) ±480 V (między zaciskami zasilania podświetlenia dla modeli z podświetleniem)	±500 V (między zaciskami wejścia liczącego)
Ładunki elektrostatyczne	±8 kV (zakłócenie pracy)	
Odporność na wibracje	Zakłócenie pracy: 0.15-mm pojedynczej amplitudy przy 10 do 55 Hz przez 10 min każdy w 3 kierunkach. Uszkodzenie: 0.375-mm pojedynczej amplitudy przy 10 do 55 Hz przez 2 godz. każdy w 3 kierunkach.	
Odporność na udzerzenia	Zakłócenie pracy: 200 m/s ² 3 razy każdy w 6 kierunkach Uszkodzenie: 300 m/s ² 3 razy każdy w 6 kierunkach	
Stopień ochrony	Panel czołowy: IP66, NEMA4 z uszczelką wodoszczelną Listwa zaciskowa: IP20	
Waga (p. Uwaga)	Modele bez podświetlenia: około 60 g Modele z podświetleniem: około 65 g	

Uwaga: Waga podana łącznie z uszczelką wodoodporną i zaciskiem do montażu w panelu.

■ Parametry dodatkowe

Parametr	Wartość	Wartość
Żywotność baterii	7 lat min. przy ciągle załączonym wejściu przy 25°C (bateria litowa)	Żywotność baterii jest obliczana dla warunków podanych w lewej kolumnie i dlatego nie jest to parametr gwarantowany. Wartość tą należy traktować jako odniesienie dla zaplanowania czynności serwisowych lub wymiany.

Panel czołowy i obudowa



Przełączanie prędkości zliczania i użycie nalepek z jednostkami prędkości obrotowej

Model	Ustawienie przełącznika orędkości zlicz. (p.Uwaga)	Max. wskazanie obrotów	Rozdzielczość enkodera	Nalepka z jedn. prędk. obrotowej
H7ER-NV1-	Panel czołowy 	10000 min ⁻¹ (nastawa fabr.)	60 imp./obr.	"min ⁻¹ " lub "rpm"
	Listwa zaciskowa 	1000.0 min ⁻¹	600 imp./obr.	"min ⁻¹ " lub "rpm"
H7ER-N- H7ER-NV-	Nastawianie nie jest konieczne	1000.0 s ⁻¹	10 imp./obr.	"s ⁻¹ " lub "rps"
		1000 min ⁻¹	60 imp./obr.	"min ⁻¹ " lub "rpm"
		1000 s ⁻¹	1 imp./obr.	"s ⁻¹ " lub "rps"

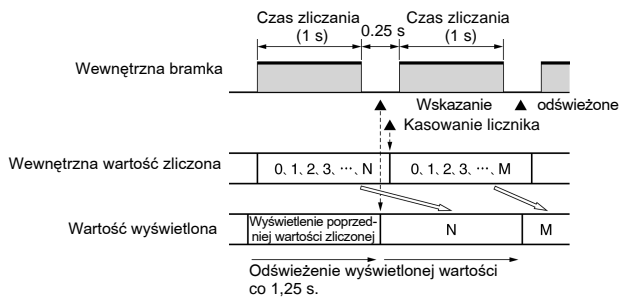
Uwaga: Zaleca się dokonanie nastaw przed zamontowaniem tachometra w panelu.

Działanie

Tryby pracy

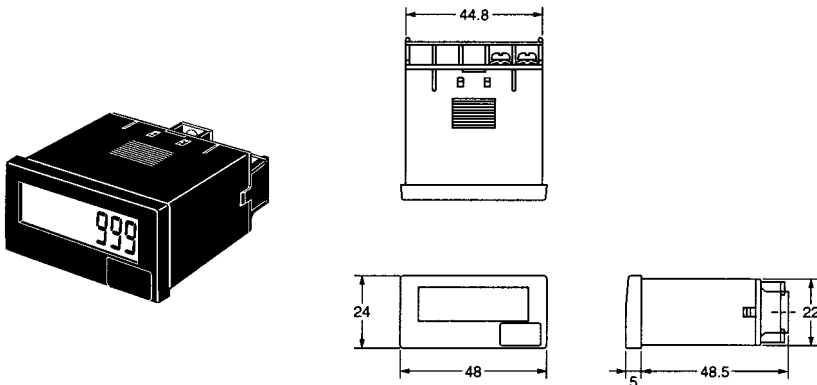
Tachometr H7ER

Operacja zliczania w górę (up)

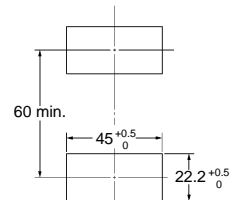


Wymiary

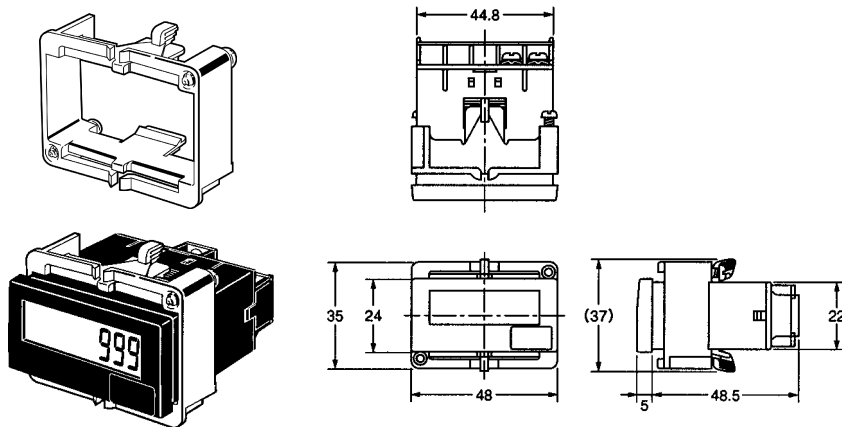
Uwaga: Jeśli nie podano inaczej, wszystkie wymiary są w mm.
H7ER-N



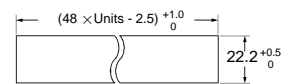
Otwór w panelu Montowane osobno



Wymiary z zaciskami do montażu w panelu



Montowane przylegająco



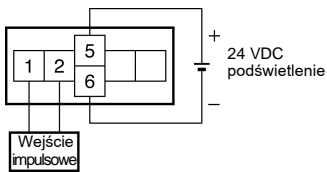
W tym przypadku nie jest możliwe zapewnienie uszczelnienia wodoszczelnego.

- Zalecana grubość panela: 1 do 5 mm.

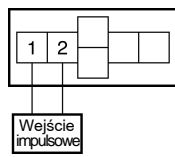
Instalacja

■ Podłączenie zacisków

Model z podświetleniem



Model bez podświetlenia



■ Podłączenia

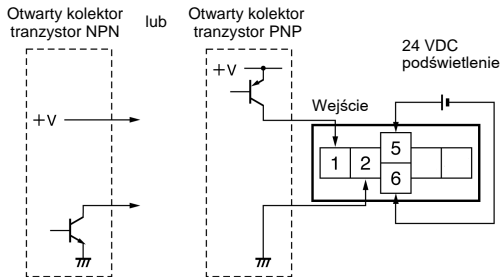
Tachometr H7ER

Uwaga: Tranzystory dołączane do wejść powinny spełniać następujące wymagania:

- Odporność dielektryczna kolektora ≥ 50 V
- Prąd upływu $< 100 \mu\text{A}$ ($1 \mu\text{A}$ dla wejścia beznapięciowego)

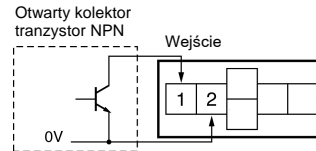
PNP/NPN uniwersalne wejście napięciowe DC dla modeli z podświetleniem

Wejście tranzystorowe



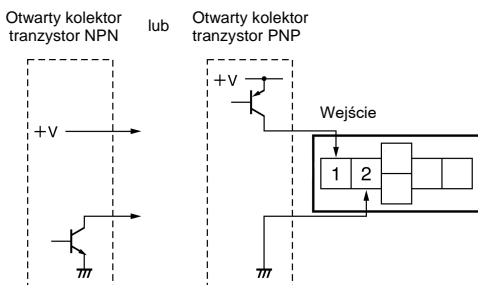
Modele z wejściem beznapięciowym

Wejście tranzystorowe (otwarty kolektor tranzystor NPN)



PNP/NPN uniwersalne wejścia napięciowe DC dla modeli bez podświetlenia

Wejście tranzystorowe



Licznik do montażu PCB

H7E□-N□P

- Przeznaczone do montażu na płytce drukowanej.
- Dostępne jako liczniki sumujące lub liczniki czasu.



Specyfikacja

■ Liczniki stosowane do montażu na płytce drukowanej

Wejście liczące	Wyświetlacz	Licznik sumujący		Licznik czasu
		Maksymalna szybkość zliczania		
		1 kHz	30 Hz	
Wejście beznapięciowe	7-segmentowy LCD	H7EC-NP	H7EC-NLP	H7ET-NP

■ Oznaczenie modelu

H7E□ - N□ P
 1 2

1. Funkcja

C: Licznik sumujący
 T: Licznik czasu

2. Max. prędkość zliczania dla modeli H7EC

Brak: 1 kHz
 L: 30 Hz

■ Akcesoria (zamawiane osobno)

Podstawa montażowa (28-pin)	XR2A-2801-N
-----------------------------	-------------

Dane techniczne

■ Ogólne dane techniczne

Parametr	Licznik sumujący		Licznik czasu
	H7EC-NP	H7EC-NLP	H7ET-NP
Tryb pracy	Zliczanie "w górę"		
Sposób montażu	Bezpośrednio na płytce lub w podstawce 28-pin.		
Kasowanie	Zewnętrzne lub wyłączeniem zasilania		
Ilość cyfr	8		7
Zakres czasu	---		0.0h do 999999.9h
Max. prędkość zliczania	1 kHz	30 Hz	---
Wejścia Count/Timer	Beznapięciowe		
Wyświetlacz	7-segmentowy LCD (wysokość cyfry: 8.6 mm)		
Kolor obudowy	Przezroczysta		
Zgodność ze standardami	UL508, CSA C22.2 No.14		

■ Parametry znamionowe

Parametr	H7EC-NP H7EC-NLP	H7ET-NP
Napięcie zasilania	3 VDC (2.7 do 3.3 VDC)	
Wejście Count/Timer	Wejście beznapięciowe Max. impedancja zwarcia: 10 kΩ max.	
Wejście Reset	Napięcie szczytowe zwarcia: 0.5 V max. Minimalna impedancja otwarcia: 750 kΩ min.	
Max. prędkość zliczania (p. Uwaga)	1 kHz: minimalna szerokość impulsu: 0.5 ms 30 Hz: minimalna szerokość impulsu: 16.7 ms	---
Min. szer. impulsu wejściowego	---	1 s
Metody kasowania	Kasowanie zewnętrzne: min. szerokość sygnału 20 ms Kasowanie odłączeniem zasilania: min. czas włączenia zasilania 500 ms	
Temperatura otoczenia	Praca: -10°C do 55°C (bez kondensacji lub oblodzenia) Przechowywanie: -25°C do 65°C (bez kondensacji lub oblodzenia)	
Wilgotność otoczenia	Praca: 25% do 85%	

Uwaga: Współczynnik ON/OFF 1:1

■ Charakterystyka

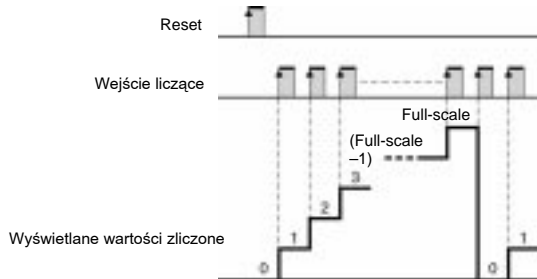
Parametr	H7EC-NP H7EC-NLP	H7ET-NP
Dokładność pomiaru czasu	---	±100 ppm (25°C)
Odporność na szumy	Fala prostokątna z generatora szumów (szerokość impulsu: 100 ns/1 μs, 1-ns czas narastania) ±500 V (między zaciskami wejścia liczącego/kasującego)	
Ładunki elektrostatyczne	±8 kV (zakłócenie pracy)	
Odporność na wibracje	Zakłócenie pracy: 0.15-mm pojedynczej amplitudy przy 10 do 55 Hz przez 10 min każdy w 3 kier.) Uszkodzenie: 0.375-mm pojedynczej amplitudy przy 10 do 55 Hz przez 2 godz. każdy w 3 kierunkach)	
Odporność na uderzenia	Zakłócenie pracy: 200 m/s ² 3 razy każdy w 6 kierunkach Uszkodzenie: 300 m/s ² 3 razy każdy w 6 kierunkach	
Waga	Okolo 20 g	

Działanie

■ Tryby pracy

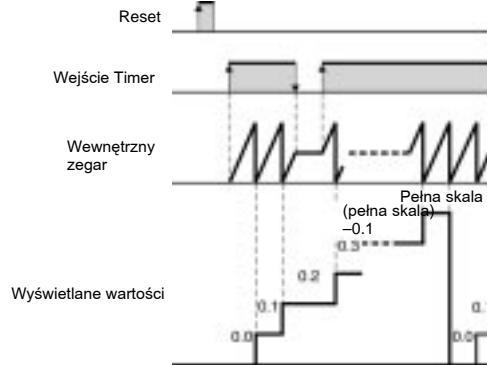
Licznik sumujący H7EC

Zliczanie "w górę"
(Up)



H7ET Time Counter

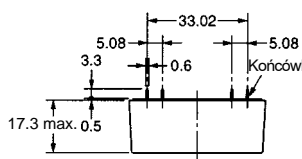
Zliczanie "w górę"
(Up)



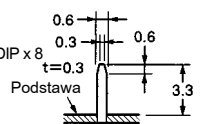
Wymiary

Uwaga: Jeśli nie podano inaczej, wszystkie wymiary są w mm.

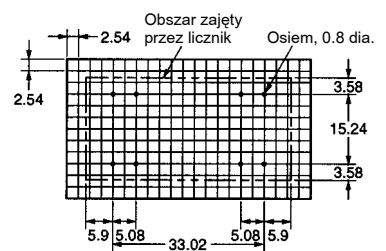
H7EC-N□P



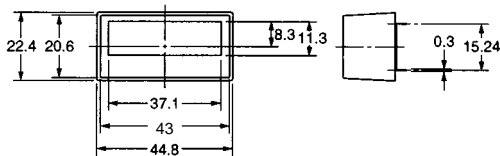
Końcówka DIP



Otwory do montażu PCB



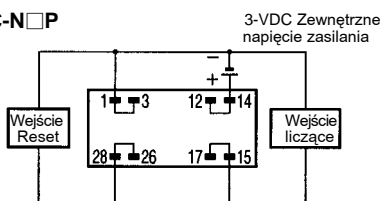
H7ET-NP



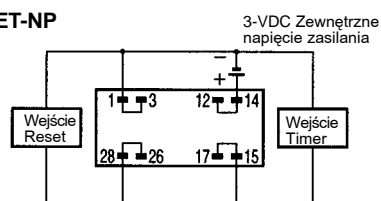
Instalacja

■ Podłączanie zacisków

H7EC-N□P



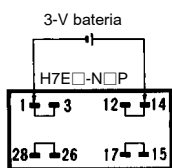
H7ET-NP



■ Podłączenia

Podłączanie baterii i zasilania

Bateria



Podczas projektowania obwodu należy wziąć pod uwagę, że długość przewodów zasilających powinna wynosić mniej niż 50 mm.

Oczekiwana żywotność baterii zasilającej można obliczyć na podstawie następującej zależności:

$$t = A/I_c$$

gdzie,

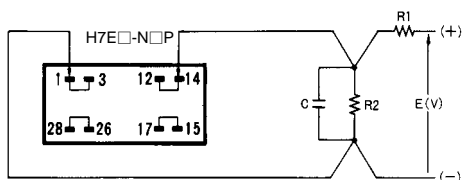
t: oczekiwana żywotność baterii (h)

A: pojemność baterii (mAh)

I_c: H7E□-N□P pobór prądu (mA)

Dzielenie napięcia źródła zasilającego

Gdy jest to konieczne, można podzielić napięcie zasilania z baterii przy pomocy rezystancji.



Przy obliczaniu rezystancji można zastosować poniższy wzór:

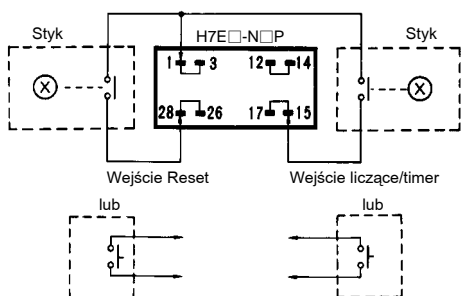
$$E(V) \times R_2 / (R_1 + R_2) = 3V$$

R	E		
	5 V	12 V	24 V
R ₁	2 kΩ	9.1 kΩ	33 kΩ
R ₂	3 kΩ	3 kΩ	4.7 kΩ

C jest kondensatorem foliowym o pojemności około 0.1 μF, filtrującym zakłócenie, powstające na liniach zasilających. Należy projektować możliwie najkrótsze połączenia między H7E□-N□P a R₂ lub C (do 50 mm).

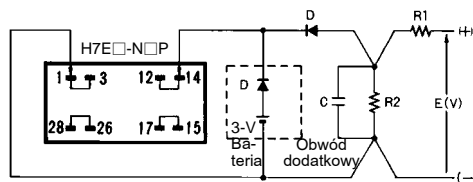
Podłączenie wejść

Wejście stykowe



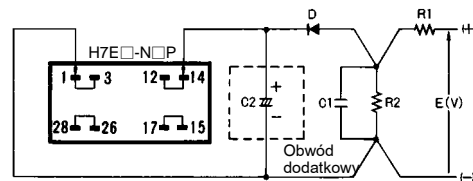
W przypadku H7EC-NP - drgania styków mogą być zliczane. Zaleca się użycie H7EC-NLP, w jednej z wersji o małej prędkości zliczania.

Obwód dodatkowy zabezpieczający przed zanikiem zasilania



Należy stosować diodę (D) o możliwie najmniejszym spadku napięcia w kierunku przewodzenia (0,1 V max. przy I_F = 20 μA).

Dla zabezpieczenia przed chwilowymi zanikami napięcia zasilającego, w miejsce dodatkowej baterii może być zastosowany kondensator elektrolityczny.



Czas podtrzymywania napięcia przez dodatkowy kondensator może być obliczony ze wzoru:

$$t = C (V_1 - V_2) / I_c$$

gdzie,

t: czas podtrzymania (s)

C: pojemność (μF)

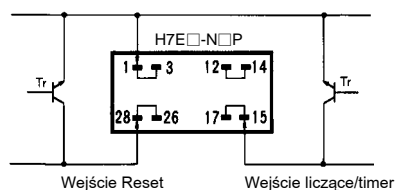
V₁: napięcie zasilania z baterii lub zasilacza (przed zanikiem) (V)

V₂: Minimalne napięcie pracy H7E□-N□P (V)

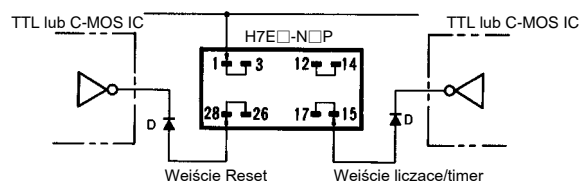
I_c: pobór prądu przez H7E□-N□P (μA)

Wejście półprzewodnikowe

Wejście tranzystorowe otwarty kolektor



Wejście TTL lub C-MOS IC



Tranzystor dołączony do wejścia powinien spełniać następujące warunki:

Max. napięcie kolektora ≥ 50 V

Prąd upływu < 1 μA

Należy użyć diody (D) ze spadkiem napięcia w kierunku przewodzenia nie większym niż 0.1 V przy I_F = 20 μA).