

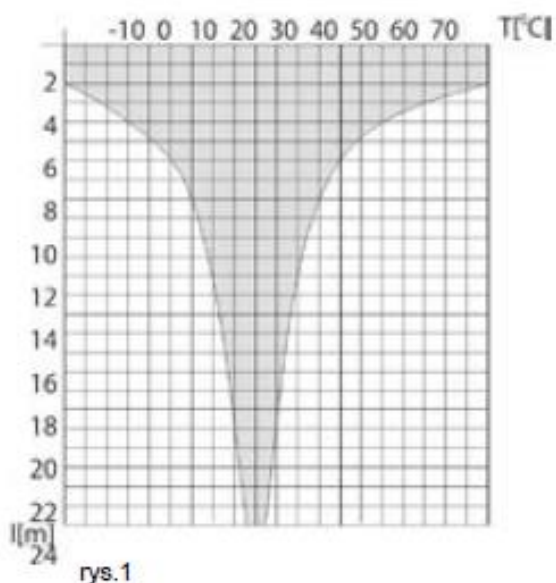
WYŁĄCZNIKI LINKOWE LK-30

KARTA KATALOGOWA

nr.: KK-LK-30



Wyłączniki linkowe typu LK-30, LK-40 umożliwiają zatrzymanie urządzenia, z którym współpracują. Minimalna długość linki wynosi 2m, a maksymalna 25m, natomiast inne długości zależą od temperatury otoczenia (rys.1).



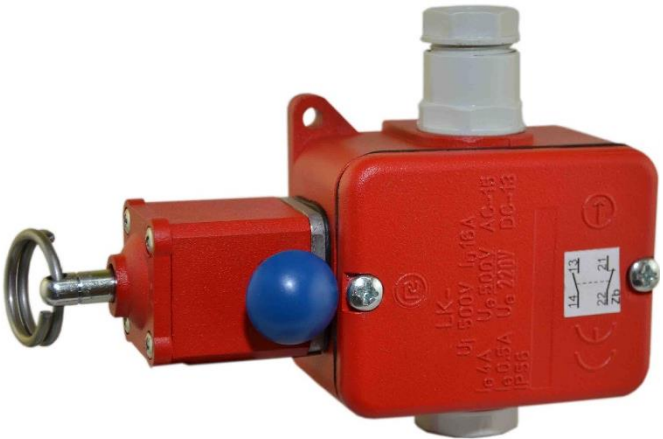

DANE TECHNICZNE

Znamionowe napięcie izolacji U_i	500V
Znamionowe napięcie udarowe wytrzymywane U_{imp}	6kV
Znamionowe napięcie łączeniowe U_e	500V AC 220V DC
Znamionowy prąd ciągły I_u	16A
Znamionowe prądy łączeniowe I_e	AC15 – 4A DC13 – 0,5A
Typ i największe wartości danych znamionowych urządzenia zabezpieczającego przed skutkami działania prądów zwarciovych	Wkładka topikowa gG 16A
Trwałość mechaniczna (cykli)	LK-30 $0,8 \times 10^4$ LK-40 $0,35 \times 10^5$
Trwałość łączeniowa (łączeń)	LK-30 $0,8 \times 10^4$ LK-40 $0,35 \times 10^5$
Prąd ograniczony wytrzymywany	1000A
Siła do przestawienia [N]	Min 165N
Siła do odryglowania [N]	LK-30 110N
Znamionowa częstość łączeń na godzinę	300 ł/h
Przekroje przewodów:	
- wielodrutowych	1,0...2,5mm ²
- jednodrutowych	1,5...4mm ²
Prędkość elementu napędowego	0,1...5 m/s
Temperatura otoczenia	-25...+40°C
Stopień ochrony	IP56
Droga otwierania skutecznego	Min. 4,3 mm Max. 6,5 mm
Działanie zestyków	Skuteczne
Zgodność z normą	PN-EN 60947-5-1

Warunki pracy

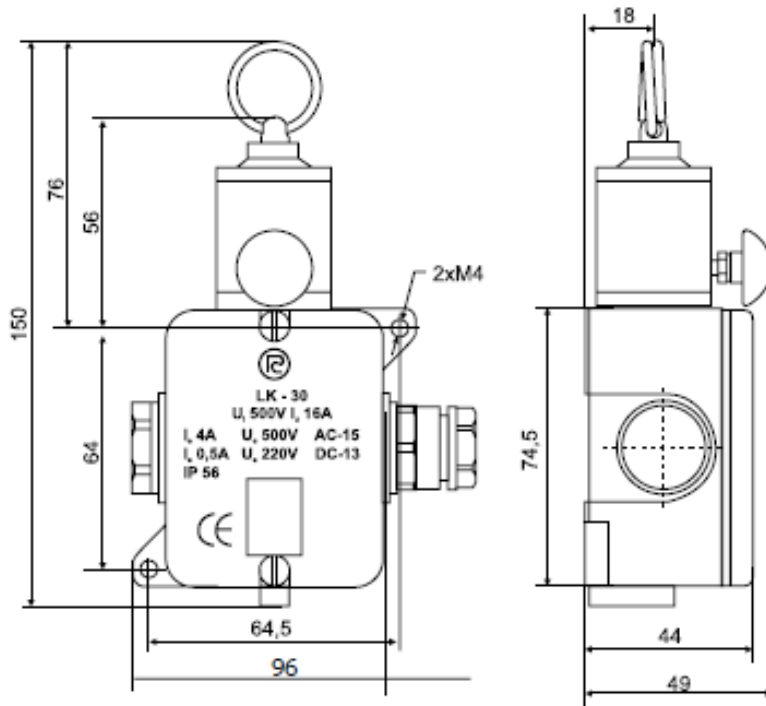
Wykonanie	Wilgotność względna powietrza	
	[%]	Przy temperaturze [K]
Dla klimatu umiarkowanego	50	+313
	90	+293
Dla klimatu tropikalnego	50-70	+313
	100	+303

RODZAJE ŁĄCZNIKÓW

Zdjęcie	Typ łącznika	Wykonanie klimatyczne	Nr. katalogowy	Masa
WYŁĄCZNIK LINKOWY Z BLOKADĄ MECHANICZNĄ ROZWIERNO-ZWIERNY				
RESET: poprzez pociągnięcie za niebieski rygiel				
	LK-30	standard	59-353012	0,266
		specjalne	59-353016	
WYŁĄCZNIK LNKOWY ROZWIERNO - ZWIERNY				
	LK-40	standard	59-354012	0,256
		specjalne	59-354016	

WYMIARY GABARYTOWE

LK-30



LK-40

