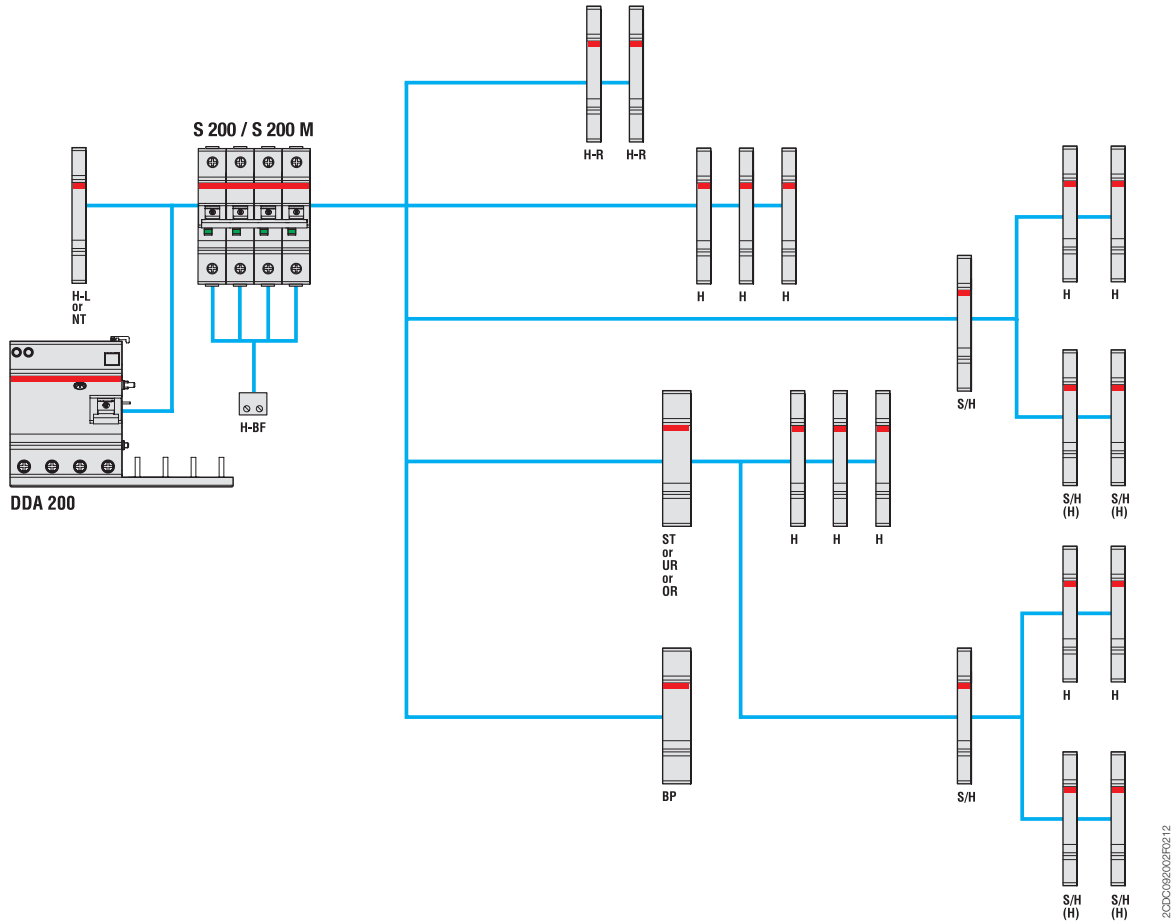


Elementy dodatkowe i akcesoria do wyłączników instalacyjnych i wyłączników różnicowoprądowych

Możliwości konfiguracyjne

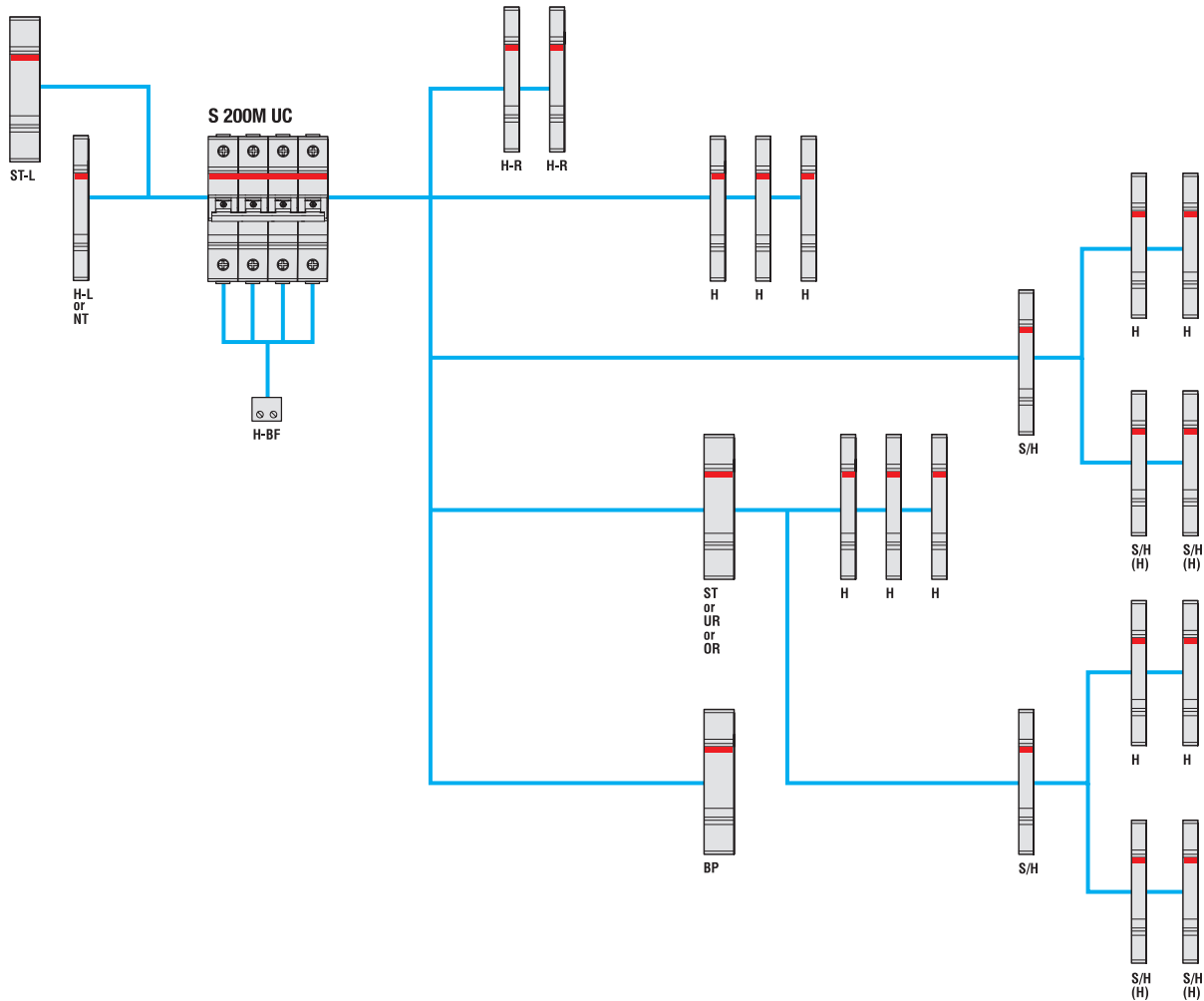
Łączenie wyposażenia dodatkowego z S200, S200M, S200P, DDA200 + S200 lub DS200 (dla S200 80-100 A, brak możliwości łączenia z serią DDA)



H	Styk pomocniczy	S2C-H6R
H-R	Styk pomocniczy	S2C-H6-...R
S/H	Styk sygnałowy/pomocniczy	S2C-S/H6R
S/H (H)	Styk sygnałowy/pomocniczy użyty jako styk pomocniczy	S2C-S/H6R
ST	Wyzwalacz napięciowy do wyłączników instalacyjnych S 200	S2C-A...
UR	Wyzwalacz podnapięciowy	S2C-UA
OR	Wyzwalacz przepięciowy	S2C-OVP
H-L	Styk pomocniczy do wyłączników instalacyjnych S 200 do montażu z lewej strony	S2C-H...L
H-BF	Styk pomocniczy do montażu od dołu w wyłącznikach instalacyjnych (1 na każdy biegun wyłącznika)	S2C-H01/S2C-H10
BP	Mechaniczne urządzenie wyłączające	S2C-BP
NT	Przełączalny biegun neutralny	S2C-Nt

W przypadku korzystania z mechanizmu obrotowego S2C-DH (do montażu tylko z prawej strony) można stosować elementy dodatkowe do montażu po lewej stronie i styk pomocniczy do montażu od dołu.

Łączenie wyposażenia dodatkowego z wyłącznikami S200M, S200MUC



H	Styk pomocniczy	S2C-H6R
H-R	Styk pomocniczy	S2C-H6-...R
S/H	Styk sygnałowy/pomocniczy	S2C-S/H6R
S/H (H)	Styk sygnałowy/pomocniczy użyty jako styk pomocniczy	S2C-S/H6R
ST	Wyzwalacz napięciowy do wyłączników instalacyjnych S 200	S2C-A...
ST-L	Wyzwalacz napięciowy do montażu z lewej strony	
UR	Wyzwalacz podnapięciowy	S2C-UA
OR	Wyzwalacz przepięciowy	S2C-OVP
H-L	Styk pomocniczy do wyłączników instalacyjnych S 200 do montażu z lewej strony	S2C-H...L
H-BF	Styk pomocniczy do montażu od dołu w wyłącznikach instalacyjnych (1 na każdy biegun wyłącznika)	S2C-H01/S2C-H10
BP	Mechaniczne urządzenie wyłączające	S2C-BP
NT	Przełączalny biegun neutralny	S2C-Nt

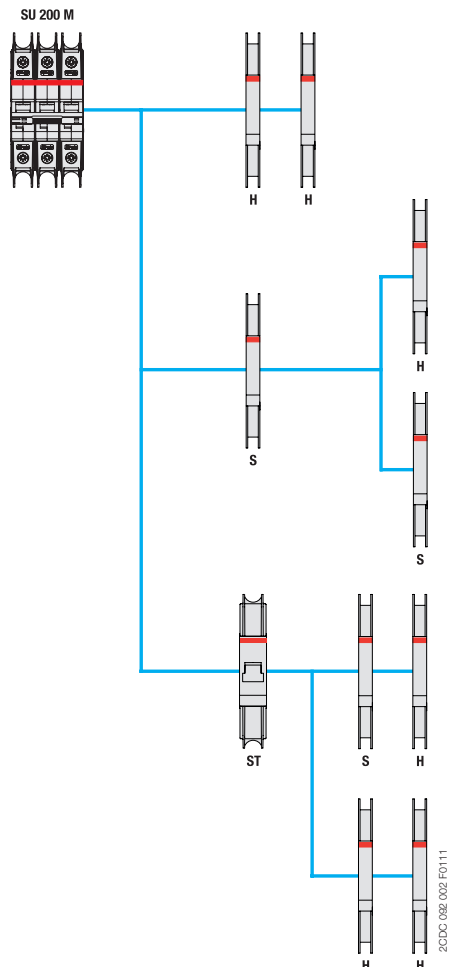
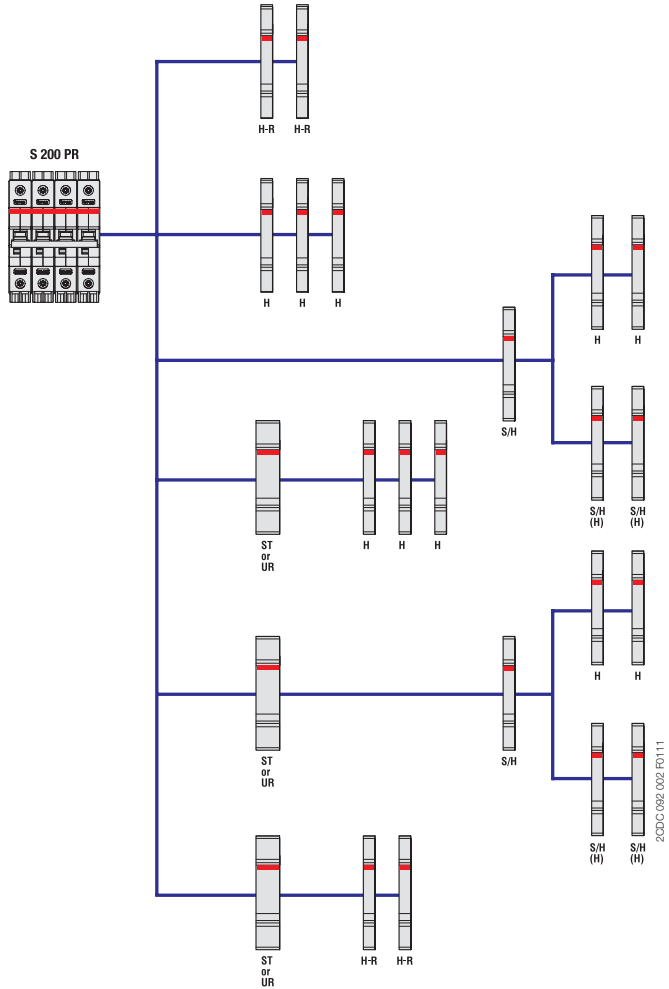
Elementy dodatkowe i akcesoria do wyłączników instalacyjnych i wyłączników różnicowoprądowych

Możliwości konfiguracyjne

Łączenie wyposażenia dodatkowego z wyłącznikami S200PR

Łączenie wyposażenia dodatkowego z wyłącznikami SU200M, S200UDC i SU200PR

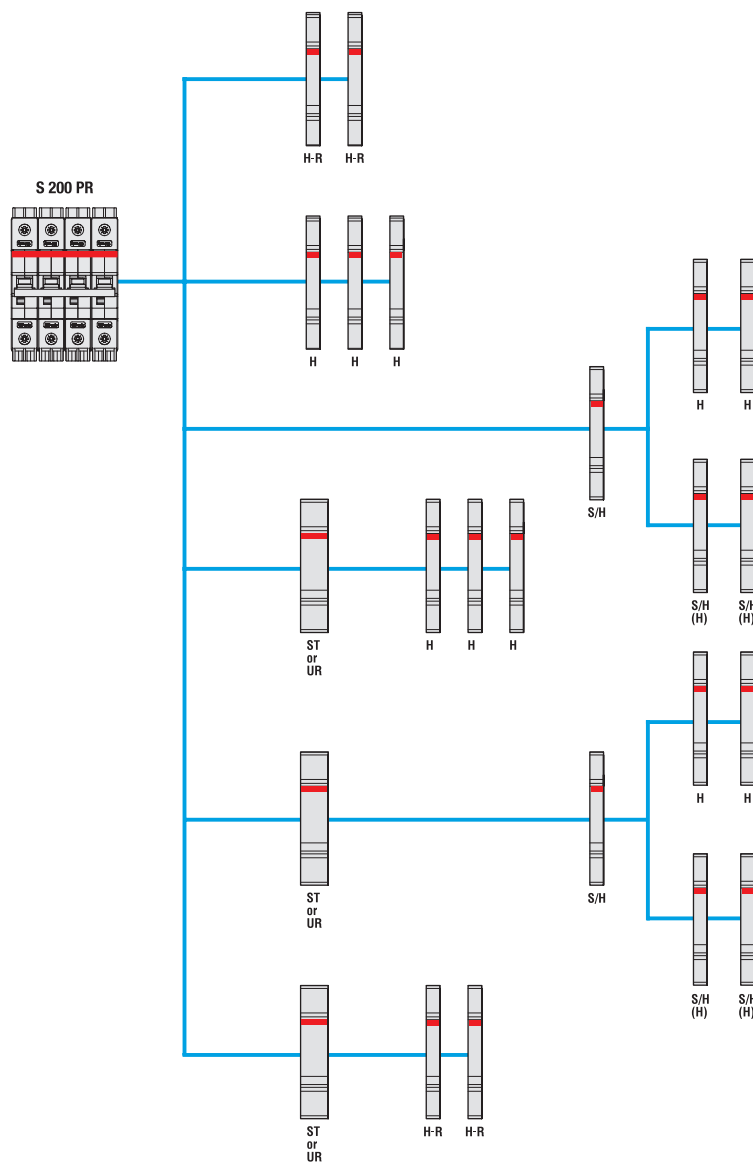
4



H	Styk pomocniczy	S2C-H6R
H-R	Styk pomocniczy	S2C-H6-...R
S/H	Styk sygnałowy/pomocniczy	S2C-S/H6R
S/H (H)	Styk sygnałowy/pomocniczy użyty jako styk pomocniczy	S2C-S/H6R
ST	Wyzwalacz napięciowy	S2C-A...
UR	Wyzwalacz podnapięciowy	S2C-UA

H	Styk pomocniczy	S2C-H6RU
S	Styk sygnałowy	S2C-S6RU
ST	Wyzwalacz napięciowy	S2C-A...U

Łączenie wyposażenia dodatkowego z wyłącznikami S200P



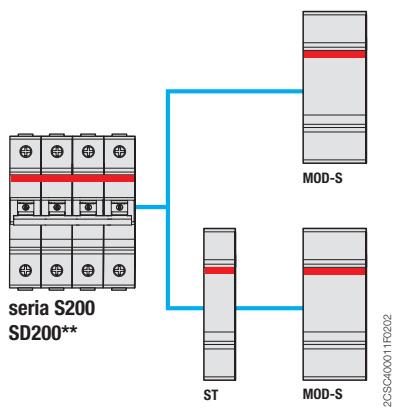
4

H	Styk pomocniczy	S2C-H6R
H-R	Styk pomocniczy	S2C-H6-...R
S/H	Styk sygnałowy/pomocniczy	S2C-S/H6R
S/H (H)	Styk sygnałowy/pomocniczy użyty jako styk pomocniczy	S2C-S/H6R
ST	Wyzwalacz napięciowy	S2C-A...
UR	Wyzwalacz podnapięciowy	S2C-UA

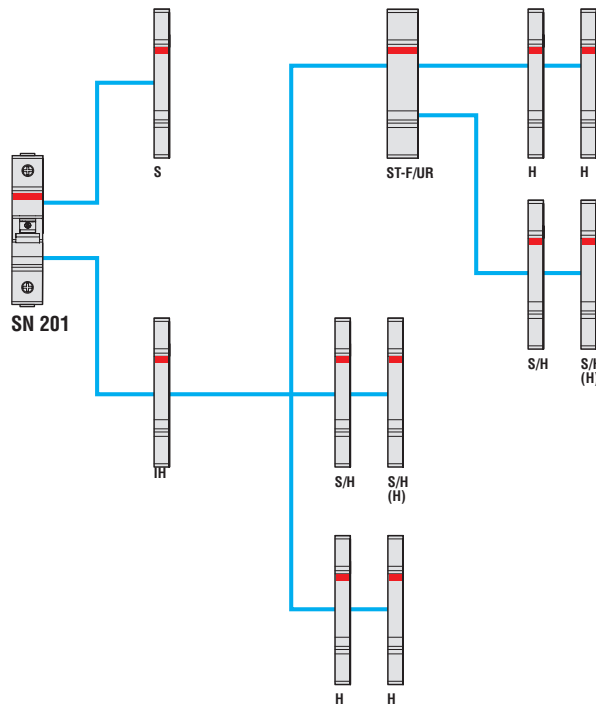
Elementy dodatkowe i akcesoria do wyłączników instalacyjnych i wyłączników różnicowoprądowych

Możliwości konfiguracyjne

Łączenie wyłączników S200/SD200 z urządzeniami z zewnętrznym napędem silnikowym



Łączenie wyposażenia dodatkowego z wyłącznikami SN201

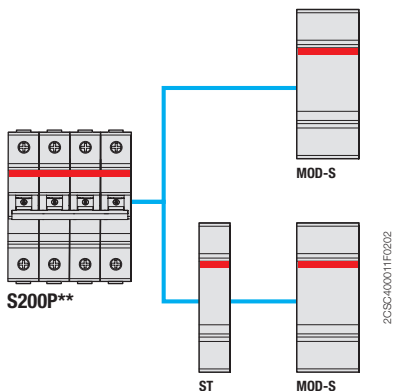


ST	Wyzwalacz napięciowy do wyłączników instalacyjnych S 200	S2C-A...
MOD-S*	Mechanizm roboczy obsługiwany mechanicznie	S2C-CM...

* Jeżeli w przypadku używania wyłączników S 200 z blokami DDA 200 występuje upływ prądu do ziemi, MOD-S nie działa.
 Wyłączników S200 w wykonaniu 80-100 A nie można łączyć z MOD.
 ** Serię wyłączników instalacyjnych S200 i rozłączników SD200 w wersjach 3P lub 2P+ST można łączyć z MOD-S.

IH	Przyłącze / styk pomocniczy	SN201-IH
S	Styk sygnałowy	SN201-S
H	Styk pomocniczy	S2C-H6R
S/H	Styk sygnałowy/pomocniczy	S2C-S/H6R
S/H (H)	Styk sygnałowy/pomocniczy użyty jako styk pomocniczy	S2C-S/H6R
ST-F	Wyzwalacz napięciowy do wyłączników różnicowoprądowych F200	F2C-A
UR	Wyzwalacz podnapięciowy	S2C-UA

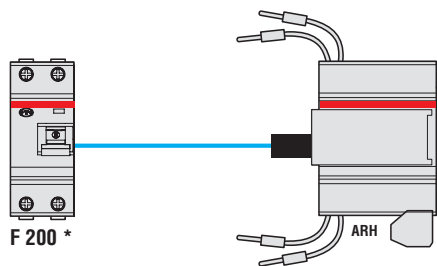
Łączenie wyłączników S200P z urządzeniami z zewnętrznym napędem silnikowym



ST	Wyzwalacz napięciowy do wyłączników instalacyjnych S 200	S2C-A...
MOD-S*	Mechanizm roboczy obsługiwany mechanicznie	S2C-CM...

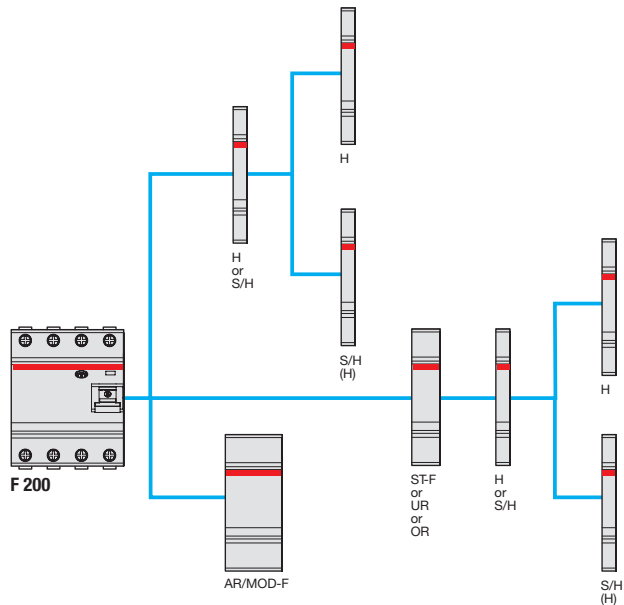
* Jeżeli w przypadku używania wyłączników S 200 z blokami DDA 200 występuje upływ prądu do ziemi, MOD-S nie działa.
 ** Z MOD-S można łączyć wszystkie wersje wyłączników instalacyjnych S200P z dowolną liczbą biegunów.

Łączenie automatycznych urządzeń resetujących z wyłącznikami F200



2CSC0400011F0202

Łączenie wyposażenia dodatkowego z wyłącznikami F200

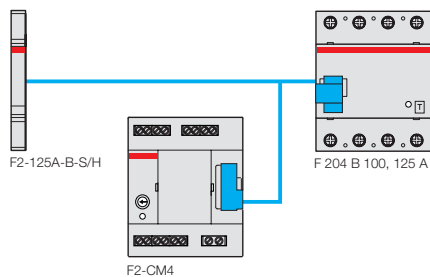


2CSC0400011F0202

ARH	Automatyczne urządzenie resetujące	F2C-ARH
------------	------------------------------------	---------

* Wyłącznik F 202 w wykonaniu 30 mA lub 100 mA (w zależności od modelu ARH), maks. 63 A.

Wyłączniki F200 B o wyższych parametrach znamionowych



F2-125A-B-S/H	Styk sygnałowy/pomocniczy
F2-CM4-MOD	

H	Styk pomocniczy	S2C-H6R
S/H	Styk sygnałowy/pomocniczy	S2C-S/H6R
S/H (H)	Styk sygnałowy/pomocniczy użyty jako styk pomocniczy	S2C-S/H6R
UR	Wyzwalacz podnapięciowy	S2C-UA
OR	Wyzwalacz przepięciowy	S2C-OVP
AR	Urządzenie automatycznego ponownego załączenia	F2C-ARI
MOD-F	Mechanizm roboczy obsługiwany mechanicznie	F2C-CM
ST-F	Wyzwalacz napięciowy do wyłączników różnicowoprądowych F 200	F2C-A

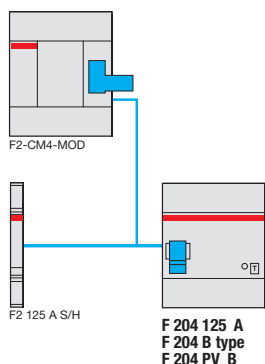
Elementy dodatkowe i akcesoria do wyłączników instalacyjnych i wyłączników różnicowoprądowych

Możliwości konfiguracyjne

Łączenie wyposażenia dodatkowego z wyłącznikami F204 125 A, typ B, PV B

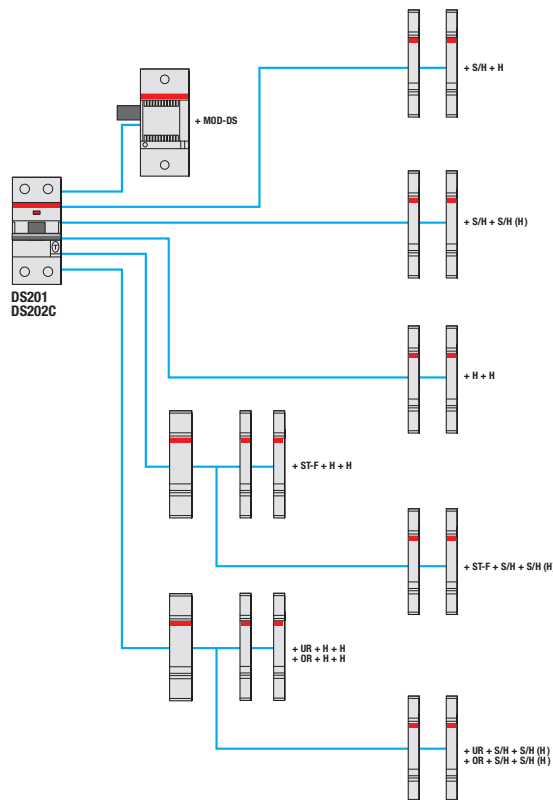
Łączenie wyposażenia dodatkowego z wyłącznikami DS201, DS202C

4



2CSC40001PF0202

F2-125A-B-S/H	Styk sygnałowy/pomocniczy
F2-CM4-MOD	Mechanizm roboczy obsługiwany mechanicznie



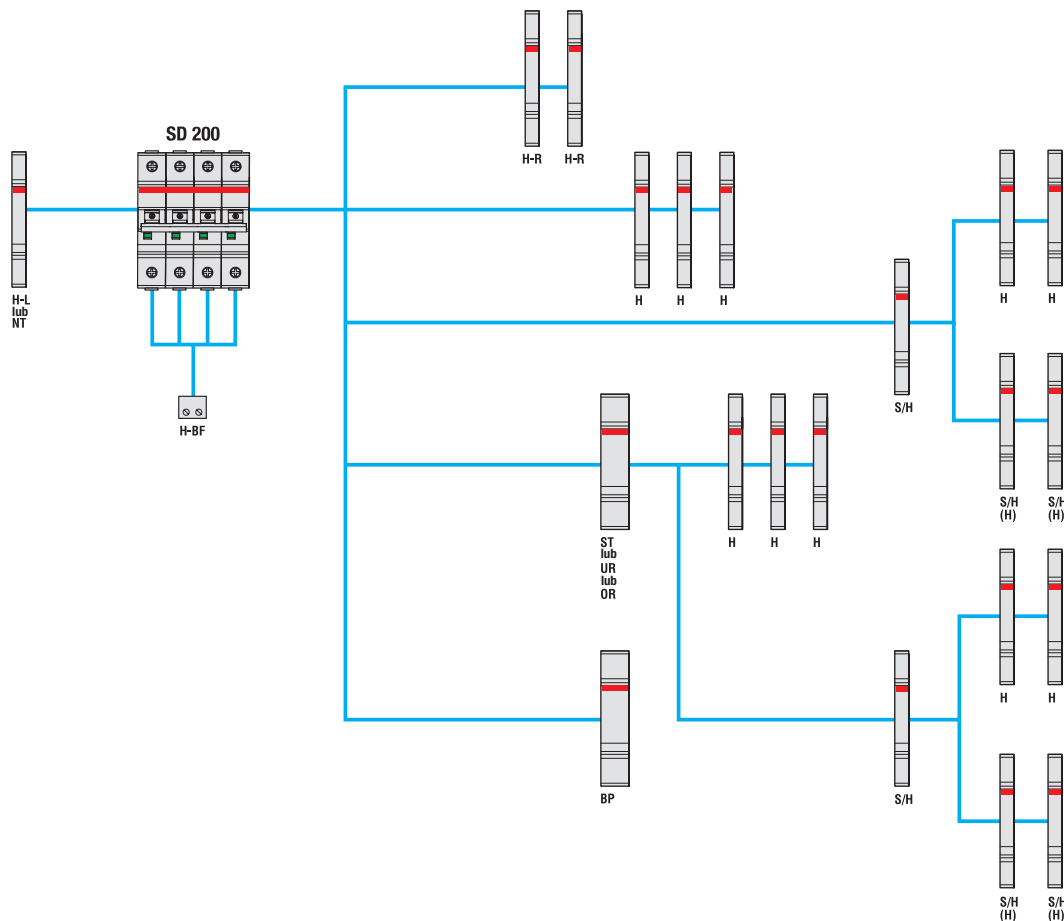
2CSC40001PF0202

H	Styk pomocniczy	S2C-H6R
S/H	Styk sygnałowy/pomocniczy	S2C-S/H6R
S/H (H)	Styk sygnałowy/pomocniczy użyty jako styk pomocniczy	S2C-S/H6R
ST-F	Wyzwalacz napięciowy do wyłączników różnicowoprądowych F 200	F2C-A
UR	Wyzwalacz podnapięciowy	S2C-UA
OR	Wyzwalacz przepięciowy	S2C-OVP
MOD-DS	Mechanizm roboczy obsługiwany mechanicznie	DS2C-CM

Elementy dodatkowe i akcesoria do rozłączników SD 200

Możliwości konfiguracyjne

Łączenie wyposażenia dodatkowego z wyłącznikami SD200



H	Styk pomocniczy	S2C-H6R
H-R	Styk pomocniczy	S2C-H6-...R
S/H	Styk sygnałowy/pomocniczy	S2C-S/H6R
S/H (H)	Styk sygnałowy/pomocniczy użyty jako styk pomocniczy	S2C-S/H6R
NT	Przełączalny biegun neutralny	S2C-Nt
MOD-S	Mechanizm roboczy obsługiwany mechanicznie	S2C-CM
OR	Wyzwalacz przepięciowy	S2C-OVP
BP	Mechaniczne urządzenie wyłączające	S2C-BP
ST	Wyzwalacz napięciowy	S2C-A...
UR	Wyzwalacz podnapięciowy	S2C-UA

Elementy dodatkowe do wyłączników instalacyjnych S 200 i SN 201, wyłączników różnicowoprądowych F 200 i DS 200 oraz rozłączników z serii SD 200



Elementy pomocnicze

4

Styk pomocniczy i styk sygnałowy/pomocniczy

S2C-S/H6R, S2C-H6R, S2C-H11L, S2C-H20L i S2C-H02L		
Kategoria użytkowania		AC14 1 A / 400 V, 2 A / 230 V – DC12 1 A / 220 V, 1,5 A / 110 V – DC13 2A/60V, 4A/24V
Prąd cieplny umowny	A	10
Min. prąd roboczy / napięcie robocze*		10 mA przy 12 V; 5 mA przy 24 V
Znamionowy warunkowy prąd zwarciovy	V	230 V AC 1000 A z S201 K4
Kategoria przepięciowa		III
Znamionowe wytrzymałe napięcie udarowe (1,2/50 μs)	kV	4
Przekrój przewodów	mm ²	0,75...2,5 (do 2 x 1,5 mm ² do S2C-H11L, S2C-H20L i S2C-H02L)
Moment dokręcania	Nm	1,2 (maks. 0,8 do S2C-H11L, S2C-H20L i S2C-H02L)
Stabilność styków w badaniu odporności na wibracje wg IEC/EN 60068-2-6		5 g, 20 cykli 5...150...5 Hz przy 24 V AC/DC, 5 mA automatyczne ponowne załączenie <10 ms
Okres trwałości mechanicznej		10 000 operacji
Wymiary (wys. x głęb. x szer.)	mm	85 x 69 x 8,8

Styk pomocniczy i styk sygnałowy/pomocniczy

S2C-H6-11R, S2C-H6-20R, S2C-H6-02R		
Kategoria użytkowania		AC14: 1A/400V, 2A/230V DC12/DC13: 1A/50V, 2A/30V
Prąd cieplny umowny	A	10
Min. znamionowy prąd roboczy / min. znamionowe napięcie robocze*		10 mA przy 12 V; 5 mA przy 24 V
Znamionowy warunkowy prąd zwarciovy	V	230 V AC 1000 A z S201 K4
Kategoria przepięciowa		III
Znamionowe wytrzymałe napięcie udarowe (1,2/50 μs)	kV	4
Przekrój przewodów	mm ²	0,75...2,5
Moment dokręcania	Nm	1,2
Stabilność styków w badaniu odporności na wibracje wg IEC/EN 60068-2-6		5g, 20 cykli 5...150...5 Hz przy 24 V AC/DC, 5 mA automatyczne ponowne załączenie <10 ms
Okres trwałości mechanicznej		10 000 operacji
Wymiary (wys. x głęb. x szer.)	mm	85 x 69 x 8,8

* Warstwa zanieczyszczeń na powierzchni styków nie ma wpływu na pewne działanie styków.



S2C-S/H6R



S2C-H6-...

Styki sygnałowe/pomocnicze

Styki sygnałowe sygnalizują wyłączenie urządzenia spowodowane awarią (nadmiernym prądem / zwarcie) w przypadku wyłączników instalacyjnych i wyłączników różnicowoprądowych z zabezpieczeniem nadmiarowoprądowym, zwarcie doziemnym w przypadku wyłączników różnicowoprądowych i wyłączników różnicowoprądowych z zabezpieczeniem nadmiarowoprądowym).

Styki pomocnicze wskazują położenie styków głównych niezależnie od ewentualnej awarii lub obsługi ręcznej urządzenia.

S2C-S/H6R: wybierak do przełączania między stykiem sygnałowym a pomocniczym.

S2C-H6R i S2C-HxxR: styki pomocnicze o konfiguracji podanej w poniższej tabeli.

Wszystkie styki montowane z prawej strony są przystosowane do wyłączników instalacyjnych, wyłączników różnicowoprądowych i rozłączników SD200 zgodnie z „Możliwościami konfiguracji”, które można znaleźć na początku rozdziału 4.

S2C-HxxL: styki pomocnicze o konfiguracji podanej w poniższej tabeli. Styki te są montowane z lewej strony i są przystosowane do wyłączników instalacyjnych S200 oraz rozłączników SD200 zgodnie z „Możliwościami konfiguracji”, które można znaleźć na początku rozdziału 4. Są przydatne szczególnie przy korzystaniu z urządzeń z napędem silnikowym, ponieważ styki montowane z prawej strony nie pasują do ich konfiguracji.

S2C-Hxx: wyjątkowy styk do montażu od dołu, przeznaczony do wyłączników z serii S200 i rozłączników z serii SD200. Proste rozwiązanie, które nie zajmuje dużo miejsca. Możliwość późniejszej modernizacji.

Opis	Bbn 4016779	Szczegóły zlecenia		Cena 1 szt.	Masa 1 szt. kg	Jedn. opak. szt.
	EAN	Kod typu	Kod zamówieniowy			
Styk przełączny sygnałowy/pomocniczy 1C0	563819	S2C-S/H6R	2CDS200922R0001		0,04	1
Styk pomocniczy 1C0	563826	S2C-H6R	2CDS200912R0001		0,04	1
Styk pomocniczy 1N0/1NZ	697941	S2C-H6-11R	2CDS200946R0001		0,04	1
Styk pomocniczy 2N0	697958	S2C-H6-20R	2CDS200946R0002		0,04	1
Styk pomocniczy 2NZ	697965	S2C-H6-02R	2CDS200946R0003		0,04	1

Styki pomocnicze montowane z lewej strony

Opis	Bbn 4016779	Szczegóły zlecenia		Cena 1 szt.	Masa 1 szt. kg	Jedn. opak. szt.
	EAN	Kod typu	Kod zamówieniowy			
Styk pomocniczy 1N0/1NZ	648820	S2C-H11L	2CDS200936R0001		0,04	1
Styk pomocniczy 2N0	648837	S2C-H20L	2CDS200936R0002		0,04	1
Styk pomocniczy 2NZ	648844	S2C-H02L	2CDS200936R0003		0,04	1

Elementy dodatkowe do wyłączników instalacyjnych S 200 i SN 201, wyłączników różnicowoprądowych F 200 i DS 200 oraz rozłączników z serii SD 200



S2C-H

2CSC400156F0021

Styk pomocniczy montowany od dołu		
S2C-H10 and S2C-H01		
Prąd cieplny umowny	A	7,5
Kategoria użytkowania		AC14 2 A / 230 V – DC 12 identyczny DC13 1 A / 50 V, 2 A / 30 V
Min. prąd roboczy / napięcie robocze*	V	10 mA przy 12 V AC/DC
Znamionowy warunkowy prąd zwarcioowy		230 V AC 1000 A, zabezpieczenie zwarcioowe z S 201-K2 lub Z2
Moment dokręcania	Nm	0,5
Przekrój przewodów	mm ²	od 0,75 do 2,5
Okres trwałości mechanicznej		10 000 operacji
Wymiary (wys. x głęb. x szer.)		19 x 17 x 17,5

* Warstwa zanieczyszczeń na powierzchni styków nie ma wpływu na pewne działanie styków.

Styki pomocnicze montowane od dołu do S 200, S 200 M, S 200 P, S 200 S, SD 200

Opis	Bbn	Szczegóły zlecenia		Cena 1 szt.	Masa 1 szt.	Jedn. opak.
	4016779	Kod typu	Kod zamówieniowy			
	EAN			kg	szt.	
1NZ	64551 5	S 2C-H01	2CDS 200 970 R0001		0,01	1
1N0	64552 2	S 2C-H10	2CDS 200 970 R0002		0,01	1

w opakowaniu zbiorczym znajduje się 15 sztuk produktu

Opis	Bbn	Szczegóły zlecenia		Cena 1 szt.	Masa 1 szt.	Jedn. opak.
	4016779	Kod typu	Kod zamówieniowy			
	EAN			kg	szt.	
1NZ	64677 2	S 2C-H01 15x	2CDS 200 970 R0011		0,01	15
1N0	64681 9	S 2C-H10 15x	2CDS 200 970 R0012		0,01	15

Mostek łączeniowy do styków pomocniczych montowanych od dołu

Przewód mostkujący do zintegrowanych styków pomocniczych S2C-H01/S2C-H10 i połączeń szeregowych (HKB) lub równoległych (HKB1).

Opis	Bbn	Szczegóły zlecenia		Cena 1 szt.	Masa 1 szt.	Jedn. opak.
	8012542	Kod typu	Kod zamówieniowy			
	EAN			kg	szt.	
1/2 mod.	523134	HKB	GH V036 0504 R0100		0,001	1000
1 mod.	524209	HKB 1	GH V036 0504 R0101		0,001	1000

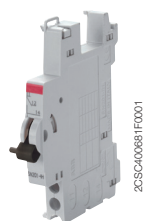
Styki sygnałowe i pomocnicze

SN201-S			SN201-IH		
Zaciski	mm ²	2x1,5			
Moment dokręcania	N	1,2			
Wymiary	mm	H: 85 x D: 68 x W: 8,9		H: 85 x D: 68,7 x W: 8,9	
Napięcie znamionowe	V	230			
Prąd znamionowy	A	2			



SN201-S

2CSC400882F0001



SN201-IH

2CSC400881F0001

Kategoria użytkowania / moc wyjściowa styku

SN201-S, SN201-IH				
AC14	Ue	V	400	230
	Ie	A	1	2
DC12	Ue	V	220	110
	Ie	A	1	1,5
DC13	Ue	V	60	24
	Ie	A	2	4

Styk sygnałowy do wyłączników instalacyjnych SN201

Funkcja: wskazywanie położenia styków urządzenia tylko po automatycznym zadziałaniu wyłączników instalacyjnych w wyniku nadmiernego prądu.

Opis	Bbn	Szczegóły zlecenia		Cena 1 szt.	Masa 1 szt.	Jedn. opak.
	8012542	Kod typu	Kod zamówieniowy			
	EAN				kg	szt.
Styk sygnałowy 1C0	104957	SN201-S	2CSS200924R0001		0,040	1

Styk pomocniczy / moduł połączeniowy do wyłączników instalacyjnych SN201

Funkcja: wskazywanie położenia styków urządzenia. Styk pomocniczy może pełnić funkcję modułu połączeniowego między wyłącznikiem SN201 i innym kompaktowym elementem dodatkowym.

Opis	Bbn	Szczegóły zlecenia		Cena 1 szt.	Masa 1 szt.	Jedn. opak.
	8012542	Kod typu	Kod zamówieniowy			
	EAN				kg	szt.
Moduł połączeniowy / styk pomocniczy 1C0	104858	SN201-IH	2CSS200923R0001		0,050	1

Styki sygnałowe i pomocnicze do F 200 125 A i F 200 B

				F2 125A-S/H	
Prąd znamionowy	AC	A	6		
	DC	A	1		
Min. napięcie znamionowe Ub min	AC	V	230		
	DC	V	110		
Przekrój przewodów		mm ²	1...1,5		
Moment dokręcania		Nm	0,8		
Wymiary (wys. x głęb. x szer.)		mm	85 x 69 x 8,8		

Styk pomocniczy/sygnałowy do F 200 125 A i F 200 B

Funkcja: wybierak do przełączania między wskazywaniem położenia styków urządzenia a sygnalizacją zwarć doziemnych. Przystosowane do wyłączników różnicowoprądowych F 200 125 A i F 200 B.

Opis	Bbn	Szczegóły zlecenia		Cena 1 szt.	Masa 1 szt.	Jedn. opak.
	8012542	Kod typu	Kod zamówieniowy			
	EAN				kg	szt.
Styk pomocniczy/sygnałowy 1C0+1NZ	600527	F2-125A-B-S/H	2CSF200922R0001		0,04	1



F2-125A-B-S/H

Pokrywa zatraskowa do wyłączników F200 125 A i F200 B

Opis	Bbn	Szczegóły zlecenia		Cena 1 szt.	Masa 1 szt.	Jedn. opak.
	4016779	Kod typu	Kod zamówieniowy			
	EAN				kg	szt.
	999638	CPV B	2CSF200988R0001			1

Elementy dodatkowe do wyłączników instalacyjnych S 200 i SN 201, wyłączników różnicowoprądowych F 200 i DS 200 oraz rozłączników z serii SD 200



S2C-A

2CDS200909R0001

4

Wyzwalacz napięciowy do wyłączników instalacyjnych S 200								
S2C-A1								
Napięcie znamionowe	AC	V	12...60					
	DC	V	12...60					
Maks. czas trwania wyzwolenia		ms	< 10					
Min. napięcie zwolnienia	AC	V	7					
	DC	V	10					
Pobór mocy	Ub	V	12	12	24	24	60	60
		DC	AC	DC	AC	DC	AC	
	Ib max	A	2,2	2,5	4,5	5	14	8,8
Rezystancja cewki		Ω	3,7					
Zaciski	Bezpieczny w razie awarii podwójny zacisk cylindryczny							
Moment dokręcania		Nm	2,8					
Wymiary (wys. x głęb. x szer.)		mm	85 x 69 x 17,5					
S2C-A2								
Napięcie znamionowe	AC	V	110...415					
	DC	V	110...250					
Maks. czas trwania wyzwolenia		ms	< 10					
Min. napięcie zwolnienia	AC	V	55					
	DC	V	80					
Pobór mocy	Ub	V	110	110	220	230	415	
		DC	AC	DC	AC	AC		
	Ib max	A	0,4	0,5	1,1	1,0	2,7	
Rezystancja cewki		Ω	225					
Zaciski	Bezpieczny w razie awarii podwójny zacisk cylindryczny							
Moment dokręcania		Nm	2,8					
Wymiary (wys. x głęb. x szer.)		mm	85 x 69 x 17,5					

Wyzwalacze napięciowe

Funkcja: zdalne otwarcie urządzenia po przyłożeniu napięcia. Przystosowane do wyłączników instalacyjnych z serii S 200, wyłączników różnicowoprądowych z zabezpieczeniem nadmiarowoprądowym z serii DS 200 i rozłączników z serii SD 200.

W wyzwalaczach napięciowych cewka jest wykorzystywana do operacji zadziałania (tak jak w wyłącznikach instalacyjnych). Aby wyzwalacz zadziałał, trzeba dobrać odpowiednie napięcie i upewnić się, że właściwy Ibmax (jak pokazano w powyższej tabeli) jest doprowadzany przez źródło zasilania. Jeżeli źródło zasilania może doprowadzać prąd o wyższym natężeniu, wyzwalacz napięciowy zmniejszy to natężenie do wartości Ibmax ze względu na rezystancję wewnętrzną. Po zadziałaniu styk wewnątrz wyzwalacza ulega rozwarciu, tj. obwód elektryczny zostaje odłączony nawet wtedy, gdy do wyzwalacza doprowadzane jest zasilanie. Mechanizm zadziałania wyzwalacza napięciowego pozwala na ponowne uruchamianie wyłączników instalacyjnych tylko w takich przypadkach, gdy wyzwalacz nie odbiera później żadnych sygnałów wyzwolenia.

Napięcie znamionowe	Bbn 4016779	Szczegóły zlecenia		Cena 1 szt.	Masa 1 szt.	Jedn. opak.
	EAN	Kod typu	Kod zamówieniowy		kg	szt.
AC/DC 12...60 V	570992	S2C-A1	2CDS200909R0001		0,15	1
AC 110...415 V/DC 110...250 V	571005	S2C-A2	2CDS200909R0002		0,15	1



F2C-A

Wyzwalacz napięciowy do wyłączników różnicowoprądowych F 200

				F2C-A1				
Napięcie znamionowe	AC	V	12...60					
	DC	V	12...60					
Maks. czas trwania wyzwolenia		ms	10					
Min. napięcie zwolnienia	AC	V	6					
	DC	V	4,5					
Pobór mocy przy wyzwoleniu	Ub	V	12 DC	12 AC	24 DC	60 DC	60 AC	
	Ib max	A	0,88	0,65	1,58	5,8	5	
Rezystancja cewki		Ω	5,5					
Zaciski		mm ²	2x1,5					
Moment dokręcania		Nm	0,2					
Wymiary (wys. x głęb. x szer.)		mm	85 x 69 x 17,5					
				F2C-A2				
Napięcie znamionowe	AC	V	110...415					
	DC	V	110...250					
Maks. czas trwania wyzwolenia		ms	10					
Min. napięcie zwolnienia	AC	V	75					
	DC	V	55					
Pobór mocy przy wyzwoleniu	Ub	V	110 DC	110 AC	250 DC	415 AC		
	Ib max	A	0,05	0,03	0,1	0,16		
Rezystancja cewki		Ω	1355					
Zaciski		mm ²	2x1,5					
Moment dokręcania		Nm	0,2					
Wymiary (wys. x głęb. x szer.)		mm	85 x 69 x 17,5					

Funkcja: zdalne otwarcie urządzenia po przyłożeniu napięcia. Przystosowane do wyłączników różnicowoprądowych z serii F 200 i wyłączników różnicowoprądowych z zabezpieczeniem nadmiarowoprądowym DS201 i DS202C.

Można go również używać z wyłącznikami instalacyjnymi z serii SN201 z wykorzystaniem modułu połączeniowego SN201-IH.

Napięcie znamionowe	Bbn	Szczegóły zlecenia		Cena 1 szt.	Masa 1 szt.	Jedn. opak.
	8012542	Kod typu	Kod zamówieniowy			
	EAN				kg	szt.
AC/DC 12...60V	974901	F2C-A1	2CSS200933R0011		0,15	1
AC 110...415 V / DC 110...250 V	975007	F2C-A2	2CSS200933R0012		0,15	1

Elementy dodatkowe do wyłączników instalacyjnych S 200 i SN 201, wyłączników różnicowoprądowych F 200 i DS 200 oraz rozłączników z serii SD 200



2CSC400025F0201

S2C-UA

4

Wyzwalacz podnapięciowy			S2C-UA 12 DC	S2C-UA 24 AC	S2C-UA 24 DC	S2C-UA 48 AC	S2C-UA 48 DC
Normy			IEC/EN 60947-1				
Napięcie znamionowe	AC	V		24		48	
	DC	V	12		24		48
Częstotliwość		Hz	50...60				
Zadziałanie wyzwolenia		V	0,35 Un ≥ V ≥ 0,7 Un				
Zaciski		mm ²	2x1,5				
Pobór mocy		VA	2,2	3,6	2	3,6	2,1
Odporność na korozję		°C / wilgotność wzgl.	powietrze o stałych parametrach: 23/83 — 40/93 — 55/20; powietrze o zmiennych parametrach: 25/95 — 40/93				
Stopień ochrony			IPXXB/IP2X				
Moment dokręcania		Nm	0,4				
Wymiary (wys. x głęb. x szer.)		mm	85 x 69 x 17,5				
			S2C-UA 110 AC	S2C-UA 110 DC	S2C-UA 230 AC	S2C-UA 230 DC	S2C-UA 400 AC
Normy			IEC/EN 60947-1				
Napięcie znamionowe	AC		110		230		400
	DC			110		230	
Częstotliwość			50...60				
Zadziałanie wyzwolenia			0,35 Un M V M 0,7 Un				
Zaciski			2x1,5				
Pobór mocy			3,5	2,2	3,7	2,3	2,4
Odporność na korozję			powietrze o stałych parametrach: 23/83 — 40/93 — 55/20; powietrze o zmiennych parametrach: 25/95 — 40/93				
Stopień ochrony			IPXXB/IP2X				
Moment dokręcania			0,4				
Wymiary (wys. x głęb. x szer.)			85 x 69 x 17,5				

Wyzwalacze podnapięciowe

Funkcja: ochrona odbiornika w przypadku spadku napięcia (między 70% a 35% jego wartości znamionowej); zapewnienie funkcji bezpieczeństwa (zadziałania urządzenia po odłączeniu od napięcia); awaryjny stop poprzez naciśnięcie przycisku. Przystosowane do wyłączników instalacyjnych z serii S 200, wyłączników różnicowoprądowych z serii F200, wyłączników różnicowoprądowych z zabezpieczeniem nadmiarowoprądowym z serii DS201, DS202C, DS 200 i rozłączników z serii SD 200. Można go również używać z wyłącznikami instalacyjnymi z serii SN201 z wykorzystaniem modułu połączeniowego SN201-IH.

Napięcie znamionowe	Bbn 8012542	Szczegóły zlecenia		Cena 1 szt.	Masa 1 szt. kg	Jedn. opak. szt.
	EAN	Kod typu	Kod zamówieniowy			
12VDC	839705	S2C-UA 12 DC	2CSS200911R0001		0,09	1
24 VAC	839804	S2C-UA 24 AC	2CSS200911R0002		0,09	1
24VDC	896401	S2C-UA 24 DC	2CSS200911R0007		0,09	1
48 VAC	839903	S2C-UA 48 AC	2CSS200911R0003		0,09	1
48VDC	896500	S2C-UA 48 DC	2CSS200911R0008		0,09	1
110 VAC	840008	S2C-UA 110 AC	2CSS200911R0004		0,09	1
110VDC	896609	S2C-UA 110 DC	2CSS200911R0009		0,09	1
230 VAC	840107	S2C-UA 230 AC	2CSS200911R0005		0,09	1
230VDC	896708	S2C-UA 230 DC	2CSS200911R0010		0,09	1
400 VAC	840206	S2C-UA 400 AC	2CSS200911R0006		0,09	1



S2C-OVP

2CSC400677F0001



S2C-Nt

2CSC400085R0201

Wyzwalacz przepięciowy

		S2C – OVP2		S2C – OVP1	
Napięcie znamionowe		VAC	230		
Częstotliwość znamionowa		Hz	50		
Maks. napięcie prądu przemiennego niewywołujące zadziałania		V	253		
Maks. napięcie prądu przemiennego wywołujące zadziałanie		V	290	275	
Czas działania	@ 290V AC	s	t < 1		
	@ 380V AC	s	t < 0,1		
Prąd szczytowy	@ 315V AC	A	1		
	@ 440V AC	A	1,8		
Maks. czas trwania polecenia wysyłania impulsów		ms	7		
Temperatura pracy		°C	-5...+40		

Wyzwalacze przepięciowe

Funkcja: monitorowanie napięcia między przewodem neutralnym a fazowym; gdy przepięcie osiąga wartość graniczną, OVP powoduje zadziałanie podłączonego wyłącznika instalacyjnego lub wyłącznika różnicowoprądowego.

Przystosowane do wyłączników instalacyjnych z serii S200 w wykonaniu do 63 A, wyłączników różnicowoprądowych z serii F200 w wykonaniu do 100 A i wyłączników różnicowoprądowych z zabezpieczeniem nadmiarowoprądowym z serii DS201 i DS202C. Przystosowane do rozłączników z serii SD 200.

Opis	Bbn	Szczegóły zlecenia		Cena 1 szt.	Masa 1 szt.	Jedn. opak.
	8012542	Kod typu	Kod zamówieniowy			
	EAN			kg	szt.	
Wyzwalacz przepięciowy (maks. napięcie zadziałania AC: 275 V)	748137	S2C-OVP1	2CSS200910R0005		0,100	1/5
Wyzwalacz przepięciowy (maks. napięcie zadziałania AC: 290 V)	952039	S2C-OVP2	2CSS200993R0005		0,100	1/5

Biegun neutralny z możliwością ręcznego rozłączenia montowany z lewej strony

		S2C-Nt	
Prąd znamionowy		A	maks. 40
Zacisk		mm ²	10; zacisk kłatkowy
Moment dokręcania		Nm	1,2
Wymiary (wys. x głęb. x szer.)		mm	85 x 69 x 8,8

Biegun neutralny z możliwością ręcznego rozłączenia

Biegun neutralny z możliwością ręcznego rozłączenia należy zamontować z lewej strony wyłącznika instalacyjnego i zatrzasknąć na szynie DIN. Używany jest w obwodach, w których wymagane jest przeprowadzenie pomiarów na otwartym przewodzie neutralnym. Specjalna konstrukcja ręczki przy włączaniu powiązanego wyłącznika instalacyjnego załącza biegun neutralny przed zamknięciem biegunów głównych. Przystosowane do rozłączników z serii SD 200.

S2C-Nt nie można przełączać narzędziem (wkrętakiem).

Opis	Bbn	Szczegóły zlecenia		Cena 1 szt.	Masa 1 szt.	Jedn. opak.
	4016779	Kod typu	Kod zamówieniowy			
	EAN			kg	szt.	
Maks. 40 A	647625	S2C-Nt	2CDS200918R0001		0,06	1

Elementy dodatkowe do wyłączników instalacyjnych S 200 i SN 201, wyłączników różnicowoprądowych F 200 i DS 200 oraz rozłączników z serii SD 200



2CSC40024R0201

S 2C-S6R U

4



2CSC40024R0201

S 2C-H6R U

Styk pomocniczy i styk sygnałowy

		S2C-H6R U, S2C-S6RU	
Parametry znamionowe wg UL 489 / CSA 22.2 nr 5			1 A / 480 V AC 2 A / 277 V AC 1,5 A / 125 V DC 2 A / 60 V DC 4 A / 24 V DC
Prąd cieplny umowny	A		10
Min. prąd roboczy / napięcie robocze*			10 mA przy 12 V; 5 mA przy 24 V
Znamionowy warunkowy prąd zwarciowy	V		230 V AC 1000 A z S201 K4
Kategoria przepięciowa			III
Znamionowe wytrzymywane napięcie udarowe (1,2/50 μs)	kV		4
Przekrój przewodów	mm ²		0,75...2,5
Moment dokręcania	Nm		1,2
Stabilność styków w badaniu odporności na wibracje wg IEC/EN 60068-2-6			5 g, 20 cykli 5...150...5 Hz wg DIN IEC 68-2-6 przy 24 V AC/DC, 5 mA automatyczne ponowne załączenie <10 ms
Okres trwałości mechanicznej			10 000 operacji
Wymiary (wys. x głęb. x szer.)	mm		100 x 69 x 8,8

* Warstwa zanieczyszczeń na powierzchni styków nie ma wpływu na pewne działanie styków.

Akcesoria do S 200 U/S 200 UP/S 200 UDC

Styk pomocniczy (łącznik)

Opis	Bbn	Szczegóły zlecenia		Cena 1 szt.	Masa 1 szt.	Jedn. opak.
	4016779	Kod typu	Kod zamówieniowy			
	EAN				kg	szt.
tylko dla serii U/UP/UDC	61561 7	S 2C-H6R U	2CDS 200 914 R0001		0,035	1

Styk sygnałowy (alarm dźwiękowy)

Opis	Bbn	Szczegóły zlecenia		Cena 1 szt.	Masa 1 szt.	Jedn. opak.
	4016779	Kod typu	Kod zamówieniowy			
	EAN				kg	szt.
tylko dla serii U/UP/UDC	64677 2	S 2C-S6R U	2CDS 200 924 R0001		0,035	1



S 2C-A1 U

2CSC400013F0201

Wyzwalacz napięciowy

				S2C-A1 U				
Napięcie znamionowe	AC	V	12...60					
	DC	V	12...60					
Maks. czas trwania wyzwolenia		ms	< 10					
Min. napięcie zwolnienia	AC	V	7					
	DC	V	10					
Pobór mocy	Ub	V	12	12	24	24	60	60
			DC	AC	DC	AC	DC	AC
	lb max	A	2,2	2,5	4,5	5	14	8,8
Rezystancja cewki		Ω	3,7					
Zaciski	Bezpieczny w razie awarii podwójny zacisk cylindryczny							
Moment dokręcania		Nm	2,8					
Wymiary (wys. x głęb. x szer.)		mm	100 x 69 x 17,5					
				S2C-A2 U				
Napięcie znamionowe	AC	V	110..415					
	DC	V	110...250					
Maks. czas trwania wyzwolenia		ms	< 10					
Min. napięcie zwolnienia	AC	V	55					
	DC	V	80					
Pobór mocy	Ub	V	110	110	220	230	415	
			DC	AC	DC	AC	AC	
	lb max	A	0,4	0,5	1,1	1,0	2,7	
Rezystancja cewki		Ω	225					
Zaciski	Bezpieczny w razie awarii podwójny zacisk cylindryczny							
Moment dokręcania		Nm	2,8					
Wymiary (wys. x głęb. x szer.)		mm	100 x 69 x 17,5					

Wyzwalacz napięciowy tylko dla serii U/UP/UDC

Opis	Bbn 4016779	Szczegóły zlecenia		Cena 1 szt.	Masa 1 szt.	Jedn. opak.
	EAN	Kod typu	Kod zamówieniowy			
12 - 60 V AC/DC	64472 3	S 2C-A1 U	2CDS 200 908 R0001		0,15	1
110-415 V AC,110-250 V DC	64473 0	S 2C-A2 U	2CDS 200 908 R0002		0,15	1

Akcesoria do wyłączników instalacyjnych, wyłączników różnicowoprądowych i rozłączników



2CDD021024SX011

S 2C-TC20 U

Osłona zacisków IP20						
Opis	Bbn	Szczegóły zlecenia		Cena	Masa	Jedn.
	4016779	Kod typu	Kod zamówieniowy	1 szt.	1 szt.	opak.
	EAN				kg	szt.
tylko dla serii U/UP/UDC	87756 5	S 2C-TC20 U	2CDS 200 917 R0001		0,0002	20

Mechaniczne urządzenie wyłączające

Funkcja: powodowanie automatycznego załączania wyłączników instalacyjnych, z którymi jest powiązana, po otwarciu lub zdjęciu panelu bądź drzwiczek elektrycznej szafy rozdzielczej. Przystosowane do wyłączników instalacyjnych z serii S 200 (do montażu po obu stronach) oraz DS 200 (do montażu tylko z prawej strony, ponieważ lewa strona jest przeznaczona do bloku różnicowoprądowego DDA 200). Przystosowane do rozłączników z serii SD 200.



2CSC400673F0201

S 2C-BP

Napięcie znamionowe	Bbn	Szczegóły zlecenia		Cena	Masa	Jedn.
	8012542	Kod typu	Kod zamówieniowy	1 szt.	1 szt.	opak.
	EAN				kg	szt.
Mechaniczne urządzenie wyłączające	941309	S2C-BP	2CSS200998R0001		0,048	1

Podstawa wtykowa

Funkcja: daje możliwość przekształcenia standardowego wyłącznika instalacyjnego z serii S 200 i F 200 w wyłącznik wtykowy, który można za pomocą jednej czynności wyjąć z obwodu. Przystosowany do wyłączników instalacyjnych z serii S 200, wyłączników różnicowoprądowych z serii F 200 w wykonaniu do 63 A i wyłączników różnicowoprądowych z zabezpieczeniem nadmiarowoprądowym DS201 i DS202C.



2CSC400688F0201

S 2C-EST

Napięcie znamionowe	Bbn	Szczegóły zlecenia		Cena	Masa	Jedn.
	8012542	Kod typu	Kod zamówieniowy	1 szt.	1 szt.	opak.
	EAN				kg	szt.
Podstawa wtykowa	940708	S2C-EST	2CSS200999R0001		0,115	1

Urządzenia z napędem silnikowym i urządzenia samoczynnego ponownego załączenia do wyłączników instalacyjnych, wyłączników różnicowoprądowych i rozłączników



S2C-CM

2CSC400248F0201

		Napęd silnikowy	
		S2C-CM	F2C-CM
Zasilanie		V	12 ... 30 V AC +10% – 15% (50-60 Hz); 12... 48 V DC. +10% - 15%
Pobór mocy podczas pracy	12 V AC	VA	< 15
	24 V AC	VA	< 22
	30 V AC	VA	< 25
	12 ... 48 V DC	VA	< 20
Pobór mocy w trakcie przestoju		VA	< 1,5
Czas załączania w temperaturze otoczenia		s	< 1
Czas otwierania w temperaturze otoczenia		s	< 0,5
Liczba operacji			< 20,000
Temperatura pracy		°C	- 25 ... + 55
Długość okablowania obwodu sterującego		m	< 1500
Przekrój przewodów		mm ²	< 2,5
Styk sygnałowy (zaciski 3, 4, 5) Obciążalność prądowa			1NO + 1NZ (styk przełączny) 5 A (250 V AC) (obciążenie rezystancyjno-indukcyjne)
Styk pomocniczy (zaciski 6, 7, 8) Obciążalność prądowa			1NO + 1NZ (styk przełączny) 3 A (250 V AC) (obciążenie rezystancyjno-indukcyjne)
Zdalne sterowanie*			Z wykorzystaniem styków bezpotencjałowych
Zaciski sterowania zdalnego			Zacisk 9 = styk zwierny; zacisk 10 = styk rozwierny Zacisk 11 = zacisk wspólny dla obwodu sterowania, +5 V DC (zasilanie przez napęd silnikowy)

* Uwaga: w przypadku otwarcia urządzenia w wyniku awarii należy poczekać 8 sekund przed ponownym załączeniem napędu silnikowego.

Urządzenia z napędem silnikowym i urządzenia samoczynnego ponownego załączenia do wyłączników instalacyjnych, wyłączników różnicowoprądowych i rozłączników

Napęd silnikowy

		DS2C-CM	
Zasilanie	V	12 ... 30 V AC +10% – 15% (50-60 Hz); 12... 48 V DC +10% - 15%	
Napięcie izolacji	V	2500 przez 1 min	
Pobór mocy podczas pracy	12 V AC	VA	< 15
	24 V AC	VA	< 22
	30 V AC	VA	< 25
	12 ... 48 V DC	VA	< 20
Pobór mocy w trakcie przestoju	VA	< 1,5	
Zdalne sterowanie*		z wykorzystaniem styków bezpotencjałowych	
Czas załączania w temperaturze otoczenia	s	< 1	
Czas otwierania w temperaturze otoczenia	s	< 0,5	
Czas przed podjęciem próby ponownego załączenia napędu silnikowego	s	8	
Liczba operacji		< 20,000	
Temperatura pracy	°C	- 25 ... + 55	
Temperatura składowania	°C	- 40 ... + 70	
Montaż		na szynie DIN wg EN 60715 zaciskami szybkozłącznymi	
Stopień ochrony (EN 60529)		zaciski: IP2X	
		obudowa: IP4X	
Długość okablowania obwodu sterującego	m	< 1500	
Przekrój przewodów	mm ²	< 2,5	
Styk sygnałowy (zaciski 3, 4, 5)		1NO + 1NZ (styk przelączny)	
Obciążalność prądowa		5 A (250 V AC) (obciążenie rezystancyjne)	
Styk pomocniczy (zaciski 6, 7, 8)		1NO + 1NZ (styk przelączny)	
Obciążalność prądowa		3 A (250 V AC) (obciążenie rezystancyjne)	
Zaciski sterowania zdalnego		Zacisk 9 = styk zwierny; zacisk 10 = styk rozwierny Zacisk 11 = zacisk wspólny dla obwodu sterowania, +5 V DC (zasilanie przez napęd silnikowy)	

* Uwaga: w przypadku otwarcia urządzenia w wyniku awarii należy zaczekać 8 sekund przed ponownym załączeniem napędu silnikowego.

Napęd silnikowy

Funkcja: S2C-CM, F2C-CM i DS2C-CM umożliwiają zdalne sterowanie (otwieranie lub zamykanie) połączonego urządzenia. Przystosowane do wyłączników instalacyjnych z serii S200, rozłączników SD200, wyłączników różnicowoprądowych z serii F 200 i wyłączników różnicowoprądowych z zabezpieczeniem nadmiarowoprądowym DS201 i DS202C.

Opis	Bbn 8012542	Szczegóły zlecenia		Cena 1 szt.	Masa 1 szt.	Jedn. opak.
	EAN	Kod typu	Kod zamówieniowy			
Napęd silnikowy do 1-biegunowych wyłączników instalacyjnych z serii S200 i rozłączników z serii SD200	026259	S2C-CM1	2CSS201997R0013		0,166	1
Napęd silnikowy do 2- i 3-biegunowych wyłączników instalacyjnych z serii S200 i rozłączników z serii SD200	026358	S2C-CM2/3	2CSS203997R0013		0,166	1
Napęd silnikowy do 4-biegunowych wyłączników instalacyjnych z serii S200P	026457	S2C-CM4	2CSS204997R0013		0,166	1
Napęd silnikowy do 2- i 4-biegunowych wyłączników różnicowoprądowych z serii F200	026556	F2C-CM	2CSF200997R0013		0,166	1
Napęd silnikowy do wyłączników różnicowoprądowych z zabezpieczeniem nadmiarowoprądowym 1P+N i 2P z serii DS201 i DS202C	135951	DS2C-CM	2CSR201997R0013		0,166	1
Napęd silnikowy do wyłączników różnicowoprądowych F200 PV B typu B w wykonaniu do 63 A	600428	F2 63A 24V CM4	2CSF200997R6314		0,36	1
Napęd silnikowy do wyłączników różnicowoprądowych F200 PV B typu B w wykonaniu do 63 A	601029	F2 63A 230V CM4	2CSF200997R6305		0,36	1
Napęd silnikowy do wyłączników różnicowoprądowych F200 PV B typu B w wykonaniu do 63 A z funkcją automatycznego ponownego zamykania	601128	F2 63A 24V CM4.1	2CSF200996R6314		0,36	1
Napęd silnikowy do wyłączników różnicowoprądowych F200 125 A	020721	F2-125A-24V-CM4	2CSF200997R1214		0,36	1
Napęd silnikowy do wyłączników różnicowoprądowych F200 125 A	600626	F2-125A-230V-CM4	2CSF200997R1205		0,36	1

Gdzie można uzyskać więcej informacji:

Schematy połączeń elektrycznych do urządzeń z napędem silnikowym i urządzeń samoczynnego ponownego załączenia — str. 15/13.



F2C-ARI

Urządzenie samoczynnego ponownego załączenia

		F2C-ARI	F2C-ARI30
Zasilanie	V	12 ... 30 V AC +10% – 15% (50-60 Hz); 12... 48 V DC. +10% - 15%	
Liczba prób automatycznego ponownego resetowania		3	
Czas resetowania pokazywany na liczniku resetowania automatycznego	s	12	45
Pobór mocy podczas pracy	12 V AC	VA	< 15
	24 V AC	VA	< 22
	30 V AC	VA	< 25
	12...48 V DC	VA	< 20
Pobór mocy w trakcie przestoju	VA	< 1,5	
Czas oczekiwania między próbami resetowania automatycznego	s	3	30
Czas zamykania w temperaturze otoczenia	s	< 1	
Czas otwierania w temperaturze otoczenia	s	< 0,5	
Liczba operacji		< 20,000	
Temperatura pracy	°C	- 25 ... + 55	
Długość okablowania obwodu sterującego	m	< 1500	
Przekrój przewodów	mm ²	< 2,5	
Styk sygnałowy informujący o zablokowaniu po uprzednich trzech próbach automatycznego resetowania (zaciski 3, 4, 5)		1NO + 1NZ (styk przełączny)	
Obciążalność prądowa		5 A (250 V AC) (obciążenie rezystancyjne)	
Styk pomocniczy (zaciski 6, 7, 8)		1NO + 1NZ (styk przełączny)	
Obciążalność prądowa		3 A (250 V AC) (obciążenie rezystancyjne)	
Zdalne sterowanie		Z wykorzystaniem styków bezpotencjałowych	
Zaciski sterowania zdalnego		Zacisk 9 = styk zwierny do zdalnego resetowania i sygnalizowania zablokowania; zacisk 10 = styk rozwierny Zacisk 11 = zacisk wspólny dla obwodu sterowania, +5 V DC (zasilanie przez napęd silnikowy)	

4

Urządzenia samoczynnego ponownego załączenia

Funkcja: F2C-ARI i F2C-ARI30 umożliwiają samoczynne ponowne załączenie połączonych urządzeń w przypadku jego niepożądanego wyłączenia. Przystosowane do wyłączników różnicowoprądowych F 200 w wykonaniu do 100 A.

Opis	Bbn 8012542	Szczegóły zlecenia		Cena 1 szt.	Masa 1 szt. kg	Jedn. opak. szt.
	EAN	Kod typu	Kod zamówieniowy			
Urządzenie samoczynnego ponownego załączenia do 2- i 4-biegunowych wyłączników różnicowoprądowych F200	026655	F2C-ARI	2CSF200996R0013		0,166	1
Urządzenie samoczynnego ponownego załączenia do 2- i 4-biegunowych wyłączników różnicowoprądowych F200 (30")	064350	F2C-ARI30	2CSF200995R0013		0,166	1

Gdzie można uzyskać więcej informacji:

Schematy podłączeń elektrycznych do urządzeń z napędem silnikowym i urządzeń samoczynnego ponownego załączenia — str. 15/13.

Urządzenia z napędem silnikowym i urządzenia samoczynnego ponownego załączenia do wyłączników instalacyjnych, wyłączników różnicowoprądowych i rozłączników



F2C-ARH

2CSC400075R0001



F2C-ARH-T

2CSC400014R0202

4

Automatyczne urządzenie resetujące

		F2C-ARH /F2C-ARH-T
Zasilanie	VAC	230
Liczba prób automatycznego ponownego załączenia		1
Czas zerowania licznika prób automatycznego ponownego załączenia	s	12
Pobór mocy podczas pracy	VA	(t < 0,5 s) maks. 20
Pobór mocy podczas przestoju	W	maks. 0,4
Liczba operacji		≤ 10,000
Temperatura pracy	°C	-25...+55
Przekrój przewodu na styku sygnałowym	mm ²	≤ 2,5
Styk sygnałowy do informowania o zablokowaniu (zaciski 1, 2)		1NO (styk przelączny)
Prąd znamionowy na styku sygnałowym	A	3 (250 V AC)

Automatyczne urządzenie resetujące (do zastosowań domowych i innych tego typu)

Funkcja: wykonuje samoczynne ponowne załączenie powiązanego wyłącznika różnicowoprądowego, lecz dopiero po stwierdzeniu, że w systemie chronionym przez ten wyłącznik nie występują rzeczywiste zakłócenia.

Przystosowany do 2-biegunowych wyłączników różnicowoprądowych o czułości 30 mA lub 100 mA (maks. 63 A).

Opis	Bbn	Szczegóły zlecenia		Cena 1 szt.	Masa 1 szt.	Jedn. opak.
	8012542	Kod typu	Kod zamówieniowy			
	EAN			kg	kg	szt.
Automatyczne urządzenie resetujące (30 mA)	732433	F2C-ARH	2CSF200992R0005		0,200	1
Automatyczne urządzenie resetujące (100 mA)	658535	F2C-ARH100	2CSF200990R0005		0,200	1

Automatyczne urządzenie resetujące z funkcją samoczynnego testowania (do zastosowań domowych i innych tego typu)

Funkcja: wykonuje samoczynne ponowne załączenie powiązanego wyłącznika różnicowoprądowego, lecz dopiero po stwierdzeniu, że w systemie chronionym przez ten wyłącznik nie występują rzeczywiste zakłócenia.

Przystosowany do 2-biegunowych wyłączników różnicowoprądowych o czułości 30 mA lub 100 mA (maks. 63 A).

F2C-ARH-T pozwala na przeprowadzanie samoczynnego testu wyłącznika różnicowoprądowego (raz na pół roku).

Opis	Bbn	Szczegóły zlecenia		Cena 1 szt.	Masa 1 szt.	Jedn. opak.
	8012542	Kod typu	Kod zamówieniowy			
	EAN			kg	kg	szt.
Automatyczne urządzenie resetujące (30 mA) z funkcją samoczynnego testowania wyłącznika różnicowoprądowego	732323	F2C-ARH-T	2CSF200991R0005		0,200	1
Automatyczne urządzenie resetujące (100 mA) z funkcją samoczynnego testowania wyłącznika różnicowoprądowego	593836	F2C-ARH-T100	2CSF200989R0005		0,200	1

Gdzie można uzyskać więcej informacji:

Schematy podłączeń elektrycznych do urządzeń z napędem silnikowym i urządzeń samoczynnego ponownego załączenia — str. 15/13.

Układy szyn łączeniowych

Możliwości konfiguracyjne

Opis ogólny

Układy szyn łączeniowych firmy ABB umożliwiają bezpieczne i ekonomiczne łączenie wyłączników instalacyjnych, wyłączników różnicowoprądowych i wyłączników różnicowoprądowych z zabezpieczeniem nadmiarowoprądowym.

Aby wybrać właściwą szynę, należy uwzględnić następujące kwestie:

- typ zacisku wyłącznika instalacyjnego (podwójny lub kłatkowy),
- liczbę biegunów (1, 2, 3, 4, 1+N lub 3+N),
- typ urządzenia (wyłącznik instalacyjny, wyłącznik różnicowoprądowy lub wyłącznik różnicowoprądowy z zabezpieczeniem nadmiarowoprądowym),
- możliwości połączeń (np. wyłącznik różnicowoprądowy + wyłącznik instalacyjny lub wyłącznik różnicowoprądowy 3+N + wyłącznik różnicowoprądowy 1+N),
- zastosowanie montowanych z boku elementów pomocniczych do wyłączników instalacyjnych*),
- średnicę szyny łączeniowej (do obliczenia obciążalności prądowej),
- liczbę modułów (od tego zależy wybór szyny standardowej lub szyny do przycinania).

Struktura kodu szyny łączeniowej PS	PS		/		/				
	1	2	3	4	5	6	7	7	
Liczba faz	1	2	3	4	-	-	-	-	-
1 faza	1								
2 fazy	2								
3 fazy	3								
4 fazy	4								
Liczba styków									
Średnica									
10 mm ²					-	-			
6 mm ²					6	-			
16 mm ²					1	6			
30 mm ²					3	0			
Aplikacja									
Połączenie wyłączników różnicowoprądowych i wył. inst. (w przypadku wył. różnicowoprądowych 3+N 4. styk jest usunięty)							F	I	
Zastosowanie przewodu zerowego (kolejność faz np. L1-N-L2-N-L3-N-L1...)							N		
Miejsce na 1 styk pomocniczy montowany z boku							H		
Miejsce na 2 styki pomocnicze montowane z boku							H	2	
Styki do rozłączania									A
Połączenie urządzeń 3P+N + 1P+N (kolejność faz L1-L2-L3-N-L1-N-L2-N-L1-N-...)							N	N	
Szyny łączeniowe do sieci IT							I	T	
Szyny łączeniowe wg UL 489 (ochrona obwodów odbiorczych)							B	P	
Szyna łączeniowa wg UL 1077 (ochrona obwodów pomocniczych)							S	P	

Uwaga: istnieje możliwość łączenia powyższych opcji.

*) Do szyny łączeniowej można podłączyć elementy dodatkowe montowane z prawej strony i montowane od dołu styki pomocnicze.

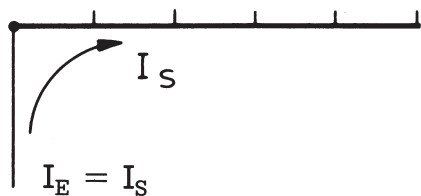
Szyny łączeniowe i akcesoria do wyłączników instalacyjnych S 200, wyłączników różnicowoprądowych F 200 i rozłączników z serii DS 200

4

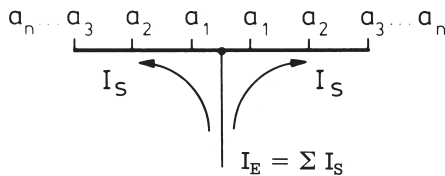
		Szyny PS				Szyny PS...SP				
Przeznaczenie:		Wyłączniki instalacyjne: S200, S200M, S200P Wyłączniki różnicowoprądowe: F200, bloki DDA				Wyłączniki instalacyjne: S200, S200P				
Parametry elektryczne	Normy	do zastosowań związanych z normami IEC DIN EN 60947-1 VDE 0660 część 100 = IEC 60947-1:2004				UL1077 DIN EN 60947-1 VDE 0660 część 100 = IEC 60947-1:2004				
	Dopuszczenia	—				UL 1077				
	Napięcie znamionowe Ue	1P, 2P, 3P, 4P: 690 V AC, 690 V DC				1P, 2P, 3P, 4P: 480 V AC				
	Częstotliwość znamionowa	Hz	50 / 60 Hz, DC				50 / 60 Hz			
	Obciążalność prądowa / fazę (temperatura otoczenia 35°C)	A		10 mm ²	16 mm ²	30 mm ²		10 mm ²	16 mm ²	
			Zasilanie krańcowe ^①	63 A	80 A	120 A	Zasilanie krańcowe ^①	63 A	80 A	
		Zasilanie od środka ^①	100 A	130 A	160 A	Zasilanie od środka ^①	100 A	130 A		
Wytrzymałość zwarciova	kA	25 kA przy szeregowym połączeniu z bezpiecznikiem NH3 355 A gG 500 V				10 kA przy szeregowym połączeniu z bezpiecznikiem NH3 355 A gG 500 V				
Parametry mechaniczne	Obudowa	jasnoszara, RAL 7035								
	Warunki środowiskowe wg	DIN EN 60068								
	Kategoria przepięciowa	III								
	Stopień zanieczyszczenia	2								
Montaż	Przekrój szyny łączeniowej	10 mm ² , 16 mm ² , 30 mm ²				10 mm ² , 16 mm ²				
	Pozycja montażowa	opcjonalnie								
	Zasilanie	Zasilanie przez zacisk urządzenia (opcjonalne zasilanie z boku) lub użycie zacisku zasilania AST; SZ-ESK				Zasilanie przez zacisk urządzenia (opcjonalne zasilanie z boku) lub użycie zacisku zasilania AST 35/15; SZ-ESK SP				
Akcesoria	Zasłepki wstrząsoodporne	BSK, SZ-BSK				BSK SP				
	Zaciski zasilania	AST, SZ-ESK				AST 35/15 SP SZ-ESK SP				
	Zasłepki krańcowe	END, PS-END, PSB-END				PS-END SP; PS-END1 SP				
		Zaciski zasilania AST, SZ-ESK				Zaciski zasilania AST 35/15 SP i SZ-ESK SP				
Parametry elektryczne	Maks. napięcie robocze	V	690 V AC, 690 V DC				480 V AC			
	Obciążalność prądowa / fazę	A	zob. niżej ^①				115 A ^①			
	Przekrój	mm ²	SZ-ESK	6 - 35 mm ²	100 A		SZ-ESK SP	35 mm ² / 2 AWG elastyczny z tulejkami		
				6 - 50 mm ²	125 A			50 mm ² / 1 AWG sztywny/linkowy		
	mm ²	AST	6 - 25 mm ²	80 A		AST 35/15 SP	25 mm ² / 3 AWG elastyczny z tulejkami			
			6 - 50 mm ²	125 A			35 mm ² / 2 AWG sztywny/linkowy			
Instrukcja instalacji		Przy przycinaniu szyny łączeniowej należy upewnić się, że profil izolacji wystaje ok. 10 mm z każdej strony szyny miedzianej. Odporność na wstrząsy jest zapewniana tylko po założeniu zasłepki krańcowych. W aplikacjach DC należy zapewnić wymagany większy prześwit i większą drogę upływu.				Przy przycinaniu szyny łączeniowej należy upewnić się, że profil izolacji wystaje ok. 10 mm z każdej strony szyny miedzianej. Odporność na wstrząsy jest zapewniona tylko po założeniu zasłepki krańcowych.				

① W przypadku zasilania od środka szyny łączeniowej należy pamiętać, że suma prądów łączeniowych z każdej strony nie może przekraczać maks. prądu szyny łączeniowej I_n/fazę. Niezależnie od obciążalności prądowej (I_n) szyny łączeniowej, maks. prąd znamionowy na zaciskach urządzenia nie może zostać przekroczony.

Szyny PS...BP	Szyny PS...BP-C
MCB: S200U, S200UP	SU200M, S200 UDC, S200U i S200 UP
UL489 DIN EN 60947-1 VDE 0660 część 100 = IEC 60947-1:2004	UL508 EN 60947-1 / IEC 60947-1:2004
UL 489	
1P, 2P, 3P: 480 V AC	600 V AC/DC
50 / 60 Hz	50 Hz (IEC) / 60 Hz (UL)
16 mm ²	
80 A (115 A w przypadku szaf o wymiarach $\geq 30'' \times 30'' \times 10''$)	Zasilanie krańcowe 100 A
	Zasilanie od środka 200 A
10 kA przy szeregowym połączeniu z bezpiecznikiem NH3 355 A gG 500 V	10 kA 3 cykle przy 600 V / 140 kA bezpieczniki klasy J 200 A
16 mm ²	25 mm ²
Zasilanie przez zacisk urządzenia (opcjonalne zasilanie z boku) lub użycie zacisku zasilania AST 35/15 BP; SZ-ESK BP	Zasilanie kablem lub przez zacisk zasilania
BSK BP AST 35/15 BP SZ-ESK BP	BSK BP-C AST 35/58 BP-C
-	PS-END 3 BP-C
Zaciski zasilania AST 35/15 BP i SZ-ESK BP	
480 V AC	1000 V
115 A Ⓢ	115 A
SZ-ESK BP 35 mm ² / 2 AWG elastyczny z tulejkami	AST 35/58 BP-C 28mm ² / 2 AWG
50 mm ² / 1 AWG sztywny/linkowy	
AST 35/15 BP 25 mm ² / 3 AWG elastyczny z tulejkami	
35 mm ² / 2 AWG sztywny/linkowy	
Nie wolno przycinać szyny łączeniowej.	Zaciski zasilania to urządzenia 1-biegunowe. Przy łączeniu urządzeń wielobiegunowych należy stosować się do zasad wykonywania instalacji (dot. np. prześwitów i dróg upływu).



Zasilanie od końca szyny łączeniowej



Zasilanie od środka szyny łączeniowej

Szyny łączeniowe i akcesoria do wyłączników instalacyjnych S 200, wyłączników różnicowoprądowych F 200 i rozłączników z serii DS 200



Szyny łączeniowe (nieprzeznaczone do przycinania)

Szyny 1-fazowe, odległość między stykami: 17,6 mm, zaślepki krańcowe PS-END 0

Liczba styków	Liczba faz	mm ²	Waga kg	Bbn 4016779 EAN	Szczegóły zlecenia		Cena 1 szt.	Masa 1 szt. kg	Jedn. opak. szt.
					Kod typu	Kod zamówieniowy			
2	1	10	0,01	463003	PS1/2	2CDL 210 001 R1002		0,01	180
3	1	10	0,03	514651	PS1/3	2CDL 210 001 R1003		0,03	120
4	1	10	0,03	648233	PS1/4	2CDL 210 001 R1004		0,03	100
6	1	10	0,03	463102	PS1/6	2CDL 210 001 R1006		0,03	60
9	1	10	0,04	463201	PS1/9	2CDL 210 001 R1009		0,04	30
12	1	10	0,05	463300	PS1/12	2CDL 210 001 R1012		0,05	30
12	1	10	0,05	682985	PS1/12A ②	2CDL 210 010 R1012		0,05	30

Szyny 3-fazowe, odległość między stykami: 17,6 mm

Liczba styków	Liczba faz	mm ²	Waga kg	Bbn 4016779 EAN	Szczegóły zlecenia		Cena 1 szt.	Masa 1 szt. kg	Jedn. opak. szt.
					Kod typu	Kod zamówieniowy			
6	3	10	0,04	463409	PS3/6	2CDL 231 001 R1006		0,04	60
9	3	10	0,07	463508	PS3/9	2CDL 231 001 R1009		0,07	30
12	3	10	0,10	463607	PS3/12	2CDL 231 001 R1012		0,10	30
12	3	10	0,10	463706	PS3/12FI *	2CDL 231 002 R1012		0,09	50

* Kolejność faz: L1, L2, L3, wolna, L2, L3, L1, ...

Szyny łączeniowe do przycinania

Szyny 1-fazowe, odległość między stykami: 17,6 mm, zaślepki krańcowe PS-END 0

Liczba styków	Liczba faz	mm ²	Waga kg	Bbn 4016779 EAN	Szczegóły zlecenia		Cena 1 szt.	Masa 1 szt. kg	Jedn. opak. szt.
					Kod typu	Kod zamówieniowy			
60	1	10	0,26	514668	PS1/60	2CDL 210 001 R1060		0,26	20
60	1	10	0,26	682992	PS1/60A ②	2CDL 210 010 R1060		0,28	50
60	1	16	0,41	516655	PS1/60/16	2CDL 210 001 R1660		0,41	20
60	1	16	0,41	683005	PS1/60/16A②	2CDL 210 010 R1660		0,39	50
5	1	30	0,04	653244	PS1/5/30①	2CDL 210 001 R3005		0,04	100
10	1	30	0,09	653268	PS1/10/30①	2CDL 210 001 R3010		0,09	100
11	1	30	0,09	653275	PS1/11/30①	2CDL 210 001 R3011		0,10	100
14	1	30	0,120	653282	PS1/14/30①	2CDL 210 001 R3014		0,120	50
15	1	30	0,130	653299	PS1/15/30①	2CDL 210 001 R3015		0,130	50
18	1	30	0,150	653305	PS1/18/30①	2CDL 210 001 R3018		0,150	50
19	1	30	0,160	653312	PS1/19/30①	2CDL 210 001 R3019		0,160	50
60	1	30	0,520	653596	PS1/60/30	2CDL 210 001 R3060		0,520	20

Szyny 1-fazowe, możliwość podłączenia urządzeń 1-biegunowych z elementem dodatkowym, zaślepki krańcowe PS-END 0

Liczba styków	Liczba faz	mm ²	Waga kg	Bbn 4016779 EAN	Szczegóły zlecenia		Cena 1 szt.	Masa 1 szt. kg	Jedn. opak. szt.
					Kod typu	Kod zamówieniowy			
38	1	10	0,27	586139	PS1/38H	2CDL 210 001 R1038		0,27	30
38	1	16	0,45	586146	PS1/38/16H	2CDL 210 001 R1638		0,45	30

Szyny 1-fazowe, możliwość podłączenia bieguna neutralnego (niebieska izolacja), zaślepki krańcowe END 1.1

① Z zaślepkami krańcowymi.
② Styki przycinane fabrycznie.

Liczba styków	Liczba faz	mm ²	Waga kg	Bbn 4016779 EAN	Szczegóły zlecenia		Cena 1 szt.	Masa 1 szt. kg	Jedn. opak. szt.
					Kod typu	Kod zamówieniowy			
28	1	10	0,24	629546	PS1/28N	2CDL 210 001 R1028		0,14	50
28	1	16	0,32	629560	PS1/28/16N	2CDL 210 001 R1628		0,20	50
57	1	10	0,24	579728	PS1/57NA②	2CDL 210 011 R1057		0,14	50
57	1	10	0,24	629539	PS1/57N	2CDL 210 001 R1057		0,14	50
57	1	16	0,32	579735	PS1/57/16NA ②	2CDL 210 011 R1657		0,20	50
57	1	16	0,32	629553	PS1/57/16N	2CDL 210 001 R1657		0,20	50

Szyny 1-fazowe, możliwość podłączenia elementów pomocniczych, zaślepki krańcowe END 1.1 oprócz PS 1/57/6

Liczba styków	Liczba faz	mm ²	Waga kg	Bbn 4016779 EAN	Szczegóły zlecenia		Cena 1 szt.	Masa 1 szt. kg	Jedn. opak. szt.
					Kod typu	Kod zamówieniowy			
23	1	6	0,16	584739	PS1/23/6	2CDL 210 005 R0623		0,09	50
29	1	6	0,14	580823	PS1/29/6	2CDL 210 005 R0629		0,10	50
38	1	6	0,14	580816	PS1/38/6	2CDL 210 005 R0638		0,09	50
57	1	6	0,11	585309	PS1/57/6	2CDL 210 005 R0657		0,08	50

Szyny 1-fazowe, możliwość podłączenia bieguna neutralnego z możliwością ręcznego rozłączania S2C-Nt (niebieska izolacja), zaślepki krańcowe END 1.1

Liczba styków	Liczba faz	mm ²	Waga kg	Bbn 4016779 EAN	Szczegóły zlecenia		Cena 1 szt.	Masa 1 szt. kg	Jedn. opak. szt.
					Kod typu	Kod zamówieniowy			
38	1	10	0,410	655361	PS1/38 NT	2CDL 210 002 R1038			10

Szyny 2-fazowe, odległość między stykami: 17,6 mm, zaślepki krańcowe PS-END

Liczba styków	Liczba faz	mm ²	Waga kg	Bbn 4016779 EAN	Szczegóły zlecenia		Cena 1 szt.	Masa 1 szt. kg	Jedn. opak. szt.
					Kod typu	Kod zamówieniowy			
12	2	10	0,07	556521	PS2/12 ①	2CDL 220 001 R1012		0,08	50
12	2	10	0,07	584616	PS2/12A①②	2CDL 220 010 R1012		0,08	50
12	2	16	0,11	646918	PS2/12/16	2CDL 220 001 R1612		0,09	50
58	2	10	0,32	556552	PS2/58	2CDL 220 001 R1058		0,36	10
58	2	16	0,55	556569	PS2/58/16	2CDL 220 001 R1658		0,49	10
58	2	16	0,55	584746	PS2/58/16A②	2CDL 220 010 R1658		0,49	10
58	2	30	1,81	654272	PS2/58/30③④	2CDL 220 001 R3058		1,81	10

Uwaga: PS...A to szyna łączeniowa z wyjmowalnym stykiem.

Szyny 2-fazowe, możliwość podłączenia urządzeń 2-biegunowych z elementem dodatkowym, zaślepki krańcowe PS-END

Liczba styków	Liczba faz	mm ²	Waga kg	Bbn 4016779 EAN	Szczegóły zlecenia		Cena 1 szt.	Masa 1 szt. kg	Jedn. opak. szt.
					Kod typu	Kod zamówieniowy			
48	2	10	0,47	556538	PS2/48H	2CDL 220 001 R1048		0,35	10
48	2	16	0,68	556545	PS2/48/16H	2CDL 220 001 R1648		0,48	10
48	2	16	0,68	584630	PS2/48/16HA ②	2CDL 220 012 R1648		0,48	10

Szyny 3-fazowe, odległość między stykami: 17,6 mm, zaślepki krańcowe PS-END

- ① Z zaślepkami krańcowymi.
- ② Styki przycinane fabrycznie.
- ③ Używać zaślepek krańcowych PS-END 3.
- ④ Wyjęcie zainstalowanego wyłącznika instalacyjnego niemożliwe.

Szyny łączeniowe i akcesoria do wyłączników instalacyjnych S 200, wyłączników różnicowoprądowych F 200 i rozłączników z serii DS 200

4

Liczba styków	Liczba faz	mm ²	Waga kg	Bbn 4016779 EAN	Szczegóły zlecenia		Cena 1 szt.	Masa 1 szt. kg	Jedn. opak. szt.
					Kod typu	Kod zamówieniowy			
11	3	10	0,10	649926	PS3/11 ①	2CDL 230 001 R1011		0,08	50
12	3	10	0,09	576116	PS3/12 ①	2CDL 230 001 R1012		0,09	50
12	3	10	0,09	584647	PS3/12A①②	2CDL 230 010 R1012		0,09	50
12	3	16	0,16	562805	PS3/12/16①	2CDL 230 001 R1612		0,12	50
60	3	10	0,51	514699	PS3/60	2CDL 230 001 R1060		0,47	10
60	3	10	0,51	563758	PS3/60A ②	2CDL 230 010 R1060		0,47	10
60	3	16	0,76	514705	PS3/60/16	2CDL 230 001 R1660		0,65	10
60	3	16	0,76	563765	PS3/60/16A②	2CDL 230 010 R1660		0,65	10
60	3	30	2,65	654289	PS3/60/30③⑤	2CDL 230 001 R3060		2,65	10

Szyny 3-fazowe, możliwość podłączenia urządzeń 1-biegunowych z elementem dodatkowym, zaślepki krańcowe PS-END

Liczba styków	Liczba faz	mm ²	Waga kg	Bbn 4016779 EAN	Szczegóły zlecenia		Cena 1 szt.	Masa 1 szt. kg	Jedn. opak. szt.
					Kod typu	Kod zamówieniowy			
39	3	10	0,51	556590	PS3/39H	2CDL 230 001 R1039		0,43	10
39	3	16	0,76	556606	PS3/39/16H	2CDL 230 001 R1639		0,60	10

Szyny 3-fazowe, możliwość podłączenia urządzeń 2-biegunowych (P+N) z elementem dodatkowym, zaślepki krańcowe PS-END

Liczba styków	Liczba faz	mm ²	Waga kg	Bbn 4016779 EAN	Szczegóły zlecenia		Cena 1 szt.	Masa 1 szt. kg	Jedn. opak. szt.
					Kod typu	Kod zamówieniowy			
24	3	10	0,80	556576	PS3/24H	2CDL 230 001 R1024		0,41	10

Szyny 3-fazowe, możliwość podłączenia urządzeń 2-biegunowych (P+P) z elementem dodatkowym, zaślepki krańcowe PS-END

Liczba styków	Liczba faz	mm ²	Waga kg	Bbn 4016779 EAN	Szczegóły zlecenia		Cena 1 szt.	Masa 1 szt. kg	Jedn. opak. szt.
					Kod typu	Kod zamówieniowy			
46	3	16	0,98	662109	PS3/46/16H-IT	2CDL 230 006 R1648		0,98	10

Szyny 3-fazowe, możliwość podłączenia urządzeń 3-biegunowych z elementem dodatkowym, zaślepki krańcowe PS-END

Liczba styków	Liczba faz	mm ²	Waga kg	Bbn 4016779 EAN	Szczegóły zlecenia		Cena 1 szt.	Masa 1 szt. kg	Jedn. opak. szt.
					Kod typu	Kod zamówieniowy			
48	3	10	0,51	556613	PS3/48H	2CDL 230 001 R1048		0,43	10
48	3	16	0,76	556644	PS3/48/16H	2CDL 230 001 R1648		0,60	10
48	3	16	0,76	584654	PS3/48/16HA ②	2CDL 230 012 R1648		0,60	10

Szyny 3-fazowe, możliwość podłączenia urządzeń 1+N lub wyłączników różnicowoprądowych z zabezpieczeniem nadmiarowoprądowym, zaślepki krańcowe PS-END

Liczba styków	Liczba faz	mm ²	Waga kg	Bbn 4016779 EAN	Szczegóły zlecenia		Cena 1 szt.	Masa 1 szt. kg	Jedn. opak. szt.
					Kod typu	Kod zamówieniowy			
30	3	10	0,50	556583	PS3/30	2CDL 230 001 R1030		0,42	10

Szyny 3-fazowe, biegun neutralny wyłącznika różnicowoprądowego pominięty, zaślepki krańcowe PS-END

- ① Z zaślepkami krańcowymi.
- ② Styki przycinane fabrycznie.
- ③ Używać zaślepek krańcowych PS-END 3.
- ④ Używać zaślepek krańcowych PS-END 3.1.
- ⑤ Wyjęcie zainstalowanego wyłącznika instalacyjnego niemożliwe.

Liczba styków	Liczba faz	mm ²	Waga kg	Bbn 4016779 EAN	Szczegóły zlecenia		Cena 1 szt.	Masa 1 szt. kg	Jedn. opak. szt.
					Kod typu	Kod zamówieniowy			
9	3	10	0,10	517515	PS3/9FI ^①	2CDL 230 002 R1009		0,06	50
10	3	10	0,10	517522	PS3/10FI ^①	2CDL 230 002 R1010		0,07	50
12	3	10	0,11	571074	PS3/12FI ^①	2CDL 230 002 R1012		0,09	50
57	3	10	0,55	556651	PS3/57FI	2CDL 230 002 R1057		0,46	10

Szyny 3-fazowe, biegun neutralny wyłącznika różnicowoprądowego pominięty, zasilanie pomocnicze wyłącznika różnicowoprądowego, zaślepki krańcowe PS-END

Liczba styków	Liczba faz	mm ²	Waga kg	Bbn 4016779 EAN	Szczegóły zlecenia		Cena 1 szt.	Masa 1 szt. kg	Jedn. opak. szt.
					Kod typu	Kod zamówieniowy			
12	3	10	0,11	571081	PS3/12FIH ^①	2CDL 230 003 R1012		0,09	50

Szyny 4-fazowe, odległość między stykami: 17,6 mm, zaślepki krańcowe PS-END 1

Liczba styków	Liczba faz	mm ²	Waga kg	Bbn 4016779 EAN	Szczegóły zlecenia		Cena 1 szt.	Masa 1 szt. kg	Jedn. opak. szt.
					Kod typu	Kod zamówieniowy			
12	4	10	0,12	656054	PS4/12 ^①	2CDL 240 101 R1012		0,11	30
12	4	10	0,12	656061	PS4/12A ^{①②}	2CDL 240 110 R1012		0,11	30
12	4	16	0,24	656078	PS4/12/16 ^①	2CDL 240 101 R1612		0,16	30
60	4	10	0,80	656085	PS4/60	2CDL 240 101 R1060		0,64	10
60	4	16	1,21	656092	PS4/60/16	2CDL 240 101 R1660		0,89	10
60	4	16	1,21	656108	PS4/60/16A ^②	2CDL 240 110 R1660		0,89	10
60	4	30	3,37	654296	PS4/60/30 ^{④⑤}	2CDL 240 001 R3060		3,37	10

Uwaga: PS...A to szyna łączeniowa z wymiwalnym stykiem.

Szyny 4-fazowe, możliwość podłączenia urządzeń 4-biegunowych z elementem dodatkowym, zaślepki krańcowe PS-END 1

Liczba styków	Liczba faz	mm ²	Waga kg	Bbn 4016779 EAN	Szczegóły zlecenia		Cena 1 szt.	Masa 1 szt. kg	Jedn. opak. szt.
					Kod typu	Kod zamówieniowy			
52	4	16	1,30	656115	PS4/52/16H	2CDL 240 101 R1652		0,78	10
52	4	16	1,30	656122	PS4/52/16HA ^②	2CDL 240 212 R1652		0,78	10

Szyny 4-fazowe, możliwość podłączenia urządzeń 1+N lub wyłączników różnicowoprądowych z zabezpieczeniem nadmiarowoprądowym, zaślepki krańcowe PS-END 1

Liczba styków	Liczba faz	mm ²	Waga kg	Bbn 4016779 EAN	Szczegóły zlecenia		Cena 1 szt.	Masa 1 szt. kg	Jedn. opak. szt.
					Kod typu	Kod zamówieniowy			
12	4	10	0,14	656139	PS4/12NA ^{①②}	2CDL 240 213 R1012		0,10	30
58	4	10	0,80	656146	PS4/58N	2CDL 240 101 R1058		0,59	10
58	4	16	1,21	656153	PS4/58/16N	2CDL 240 101 R1658		0,77	10
58	4	16	1,21	656221	PS4/58/16NA ^②	2CDL 240 213 R1658		0,77	10

① Z zaślepkami krańcowymi.

② Styki przycinane fabrycznie.

③ Używać zaślepek krańcowych PS-END 3.

④ Używać zaślepek krańcowych PS-END 3.1.

⑤ Wyjęcie zainstalowanego wyłącznika instalacyjnego niemożliwe.

Szyny łączeniowe i akcesoria do wyłączników instalacyjnych S 200, wyłączników różnicowoprądowych F 200 i rozłączników z serii DS 200

Szyny 4-fazowe, możliwość podłączenia urządzeń 1+N lub wyłączników różnicowoprądowych z zabezpieczeniem nadmiarowoprądowym z elementem dodatkowym, zaślepki krańcowe PS-END 1									
Liczba styków	Liczba faz	mm ²	Waga kg	Bbn 4016779	Szczegóły zlecenia		Cena 1 szt.	Masa 1 szt. kg	Jedn. opak. szt.
				EAN	Kod typu	Kod zamówieniowy			
48	4	16	1,48	656160	PS4/48/16NHA ②	2CDL 240 114 R1648		0,76	10

Szyny 4-fazowe, możliwość podłączenia 4-biegunowych wyłączników różnicowoprądowych 1+N, zaślepki krańcowe PS-END 1									
Liczba styków	Liczba faz	mm ²	Waga kg	Bbn 4016779	Szczegóły zlecenia		Cena 1 szt.	Masa 1 szt. kg	Jedn. opak. szt.
				EAN	Kod typu	Kod zamówieniowy			
58	4	10	0,80	656177	PS4/58NNA②	2CDL 240 110 R1058		0,58	10
58	4	16	1,21	656184	PS4/58/16NNA ②	2CDL 240 110 R1658		0,80	10

- ① Z zaślepkami krańcowymi.
- ② Styki przycinane fabrycznie.
- ③ Używać zaślepek krańcowych PS-END 3.
- ④ Używać zaślepek krańcowych PS-END 3.1.
- ⑤ Wyjęcie zainstalowanego wyłącznika instalacyjnego niemożliwe.



PS2/6/16 BP



BSK BP



AST35/15BP



SZ-ESK BP

Szyny łączeniowe (nieprzeznaczone do przycinania) wg UL 489 przystosowane tylko do wyłączników S200U i S200UP

Szyny 1-fazowe, odległość między stykami: 17,6 mm, zgodność z UL 489

Liczba styków	Liczba faz	mm ²	Waga	Bbn 4016779	Szczegóły zlecenia		Cena 1 szt.	Masa 1 szt.	Jedn. opak.
			kg	EAN	Kod typu	Kod zamówieniowy			
6	1	16	0,04	644969	PS 1/6/16 BP	2CDL 210 489 R1606		0,05	1
12	1	16	0,07	644976	PS 1/12/16 BP	2CDL 210 489 R1612		0,11	1
18	1	16	0,11	644983	PS 1/18/16 BP	2CDL 210 489 R1618		0,16	1

Szyny 2-fazowe, odległość między stykami: 17,6 mm, zgodność z UL 489

Liczba styków	Liczba faz	mm ²	Waga	Bbn 4016779	Szczegóły zlecenia		Cena 1 szt.	Masa 1 szt.	Jedn. opak.
			kg	EAN	Kod typu	Kod zamówieniowy			
6	2	16	0,07	644990	PS 2/6/16 BP	2CDL 220 489 R1606		0,06	1
12	2	16	0,14	645003	PS 2/12/16 BP	2CDL 220 489 R1612		0,13	1
18	2	16	0,21	645010	PS 2/18/16 BP	2CDL 220 489 R1618		0,20	1

Szyny 3-fazowe, odległość między stykami: 17,6 mm UL 489

Liczba styków	Liczba faz	mm ²	Waga	Bbn 4016779	Szczegóły zlecenia		Cena 1 szt.	Masa 1 szt.	Jedn. opak.
			kg	EAN	Kod typu	Kod zamówieniowy			
6	3	16	0,11	645027	PS 3/6/16 BP	2CDL 230 489 R1606		0,07	1
12	3	16	0,22	645034	PS 3/12/16 BP	2CDL 230 489 R1612		0,15	1
18	3	16	0,33	645041	PS 3/18/16 BP	2CDL 230 489 R1618		0,24	1

Zasłepki wstrząsoodporne do PS...BP (UL 489)

Liczba styków	Liczba faz	mm ²	Waga	Bbn 4016779	Szczegóły zlecenia		Cena 1 szt.	Masa 1 szt.	Jedn. opak.
			kg	EAN	Kod typu	Kod zamówieniowy			
	3 części			656368	BSK BP	2CDL 200 489 R0001		0,001	10

Zaciski zasilania do PS...BP (UL 489)

Dane techniczne

Zaciski zasilania SZ-ESK BP, AST 35/15 BP	
Maks. napięcie robocze	480 V AC
Maks. prąd	80 A (115 A dla szaf o wymiarach $\geq 30'' \times 30'' \times 10''$) ①
Stopień ochrony	IP 20
Przekrój przewodów	SZ-ESK PB: 35 mm ² / 2 AWG elastyczny z tulejkami 50 mm ² / 1 AWG sztywny / linkowy AST 35/15 BP: 25 mm ² / 3 AWG elastyczny z tulejkami 35mm ² / 2 AWG sztywny / linkowy

① Niezależnie od prądu znamionowego zacisku zasilania maks. prąd znamionowy na zaciskach urządzenia nie może zostać przekroczony.

Zacisk izolowany z kostką stykową

Możl. przyłączeniowe	Waga	Bbn 4016779	Szczegóły zlecenia		Cena 1 szt.	Masa 1 szt.	Jedn. opak.
mm ²	kg	EAN	Kod typu	Kod zamówieniowy			
35	0,035	710350	AST 35/15 BP	2CDL 201 489 R3515		0,035	25
50		710367	SZ-ESK BP	2CDL 201 489 R5001		0,038	50

Zacisk 1-biegunowy, możliwość montażu z boku, zasilanie przez styk szyny łączeniowej

- ① Z zasłepkami krańcowymi.
- ② Styki przycinane fabrycznie.
- ③ Używać zasłepki krańcowych PS-END 3.
- ④ Używać zasłepki krańcowych PS-END 3.1.
- ⑤ Wyjęcie zainstalowanego wyłącznika instalacyjnego niemożliwe.

Szyny łączeniowe i akcesoria do wyłączników instalacyjnych SU200 M, S200 UDC, S200 U i S200 UP

Szyny łączeniowe PS...BP-C przystosowane do wyłączników instalacyjnych zgodnych z UL 489: SU200M, S200 UDC, S200U i S200UP UP

Szyny 1-fazowe, odległość między stykami: 17,6 mm, zaślepki krańcowe PS-END 3 BP-C

Liczba styków	Liczba faz	mm ²	Waga kg	Bbn 4016779 EAN	Szczegóły zlecenia		Cena 1 szt.	Masa 1 szt. kg	Jedn. opak. szt.
					Kod typu	Kod zamówieniowy			
57	1	25	0,47	949910	PS1/57/25BP-C	2CDL210489R5725		0,775	10

Szyny 1-fazowe, możliwość podłączenia urządzeń 1-biegunowych z elementem dodatkowym, zaślepki krańcowe PS-END 3 BP-C

Liczba styków	Liczba faz	mm ²	Waga kg	Bbn 4016779 EAN	Szczegóły zlecenia		Cena 1 szt.	Masa 1 szt. kg	Jedn. opak. szt.
					Kod typu	Kod zamówieniowy			
37	1	25	0,5	949934	PS1/37/25HBP-C	2CDL210489R3725		0,661	10

Szyny 2-fazowe, odległość między stykami: 17,6 mm, zaślepki krańcowe PS-END 3 BP-C

Liczba styków	Liczba faz	mm ²	Waga kg	Bbn 4016779 EAN	Szczegóły zlecenia		Cena 1 szt.	Masa 1 szt. kg	Jedn. opak. szt.
					Kod typu	Kod zamówieniowy			
56	2	25	0,888	949941	PS2/56/25BP-C	2CDL220489R5625		0,969	10

Szyny 2-fazowe, możliwość podłączenia urządzeń 2-biegunowych z elementem dodatkowym, zaślepki krańcowe PS-END 3 BP-C

Liczba styków	Liczba faz	mm ²	Waga kg	Bbn 4016779 EAN	Szczegóły zlecenia		Cena 1 szt.	Masa 1 szt. kg	Jedn. opak. szt.
					Kod typu	Kod zamówieniowy			
46	2	25	0,87	949958	PS2/46/25HBP-C	2CDL220489R4625		0,943	10

Szyny 3-fazowe, odległość między stykami: 17,6 mm, zaślepki krańcowe PS-END 3 BP-C

Liczba styków	Liczba faz	mm ²	Waga kg	Bbn 4016779 EAN	Szczegóły zlecenia		Cena 1 szt.	Masa 1 szt. kg	Jedn. opak. szt.
					Kod typu	Kod zamówieniowy			
57	3	25	1,31	949965	PS3/57/25BP-C	2CDL230489R5725		1,198	10

Szyny 3-fazowe, możliwość podłączenia urządzeń 3-biegunowych z elementem dodatkowym, zaślepki krańcowe PS-END 3 BP-C

Liczba styków	Liczba faz	mm ²	Waga kg	Bbn 4016779 EAN	Szczegóły zlecenia		Cena 1 szt.	Masa 1 szt. kg	Jedn. opak. szt.
					Kod typu	Kod zamówieniowy			
48	3	25	1,28	949972	PS3/48/25HBP-C	2CDL230489R4825		1,129	10
39	3	25	1,305	949989	PS3/39/25HBP-C	2CDL230489R3925		1,115	10

Zaślepki wstrząsoodporne do PS...BP-C

Liczba styków	Liczba faz	mm ²	Waga kg	Bbn 4016779 EAN	Szczegóły zlecenia		Cena 1 szt.	Masa 1 szt. kg	Jedn. opak. szt.
					Kod typu	Kod zamówieniowy			
	3 części			950077	BS BP-C	2CDL200489R0002		0,005	10

Szyny łączeniowe PS...BP-C przystosowane do wyłączników instalacyjnych zgodnych z UL 489: SU200M, S200 UDC, S200U i

Zacisk izolowany z kostką stykową

Możl. przyłączeniowe mm ²	Waga kg	Bbn 4016779 EAN	Szczegóły zlecenia		Cena 1 szt.	Masa 1 szt. kg	Jedn. opak. szt.
			Kod typu	Kod zamówieniowy			
25	0,038	950060	AST 35/58 BP-C	2CDL201489R3558		0,045	10

Szyny łączeniowe i akcesoria do wyłączników instalacyjnych S 200 i SN 201, wyłączników różnicowoprądowych F 200 i rozłączników z serii DS 200

Szyny łączeniowe (do przycinania) wg UL 1077 przystosowane do wyłączników instalacyjnych S200 i S200P

Szyny 1-fazowe, odległość między stykami: 17,6 mm, zaślepki krańcowe PS-END 0

Liczba styków	Liczba faz	mm ²	Waga kg	Bbn 4016779 EAN	Szczegóły zlecenia		Cena 1 szt.	Masa 1 szt. kg	Jedn. opak. szt.
					Kod typu	Kod zamówieniowy			
60	1	10	0,26	830409	PS 1/60 SP	2CDL 210 111 R1060		0,26	20
60	1	16	0,41	830423	PS 1/60/16 SP	2CDL 210 111 R1660		0,41	20

Szyny 1-fazowe, możliwość podłączenia urządzeń 1-biegunowych z elementem dodatkowym, zaślepki krańcowe PS-END 0

Liczba styków	Liczba faz	mm ²	Waga kg	Bbn 4016779 EAN	Szczegóły zlecenia		Cena 1 szt.	Masa 1 szt. kg	Jedn. opak. szt.
					Kod typu	Kod zamówieniowy			
38	1	10	0,27	830430	PS 1/38H SP	2CDL 210 111 R1038		0,27	30
38	1	16	0,45	830447	PS 1/38/16H SP	2CDL 210 111 R1638		0,45	30

Szyny 2-fazowe, odległość między stykami: 17,6 mm, zaślepki krańcowe PS-END SP

Liczba styków	Liczba faz	mm ²	Waga kg	Bbn 4016779 EAN	Szczegóły zlecenia		Cena 1 szt.	Masa 1 szt. kg	Jedn. opak. szt.
					Kod typu	Kod zamówieniowy			
58	2	10	0,42	646413	PS 2/58 SP	2CDL 220 111 R1058			10
58	2	16	0,69	646420	PS 2/58/16 SP	2CDL 220 111 R1658			10

Szyny 2-fazowe, możliwość podłączenia urządzeń 2-biegunowych z elementem dodatkowym, zaślepki krańcowe PS-END SP

Liczba styków	Liczba faz	mm ²	Waga kg	Bbn 4016779 EAN	Szczegóły zlecenia		Cena 1 szt.	Masa 1 szt. kg	Jedn. opak. szt.
					Kod typu	Kod zamówieniowy			
48	2	16	0,68	646437	PS 2/48/16 HSP	2CDL 220 112 R1648			10

Szyny 3-fazowe, odległość między stykami: 17,6 mm, zaślepki krańcowe PS-END SP

Liczba styków	Liczba faz	mm ²	Waga kg	Bbn 4016779 EAN	Szczegóły zlecenia		Cena 1 szt.	Masa 1 szt. kg	Jedn. opak. szt.
					Kod typu	Kod zamówieniowy			
60	3	10	0,68	646444	PS 3/60 SP	2CDL 230 111 R1060			10
60	3	16	1,02	646451	PS 3/60/16 SP	2CDL 230 111 R1660			10

Szyny 3-fazowe, możliwość podłączenia urządzeń 3-biegunowych z elementem dodatkowym, zaślepki krańcowe PS-END SP

Liczba styków	Liczba faz	mm ²	Waga kg	Bbn 4016779 EAN	Szczegóły zlecenia		Cena 1 szt.	Masa 1 szt. kg	Jedn. opak. szt.
					Kod typu	Kod zamówieniowy			
48	3	16	1,16	646468	PS 3/48/16 HSP	2CDL 230 112 R1648			10

Szyny 4-fazowe, odległość między stykami: 17,6 mm, zaślepki krańcowe PS-END 1 SP

Liczba styków	Liczba faz	mm ²	Waga kg	Bbn 4016779 EAN	Szczegóły zlecenia		Cena 1 szt.	Masa 1 szt. kg	Jedn. opak. szt.
					Kod typu	Kod zamówieniowy			
60	4	16	1,97	656191	PS 4/60/16 SP	2CDL 240 311 R1660			10

Szyny 4-fazowe, możliwość podłączenia urządzeń 4-biegunowych z elementem dodatkowym, zaślepki krańcowe PS-END 1 SP

Liczba styków	Liczba faz	mm ²	Waga kg	Bbn 4016779 EAN	Szczegóły zlecenia		Cena 1 szt.	Masa 1 szt. kg	Jedn. opak. szt.
					Kod typu	Kod zamówieniowy			
52	4	16	1,90	656207	PS 4/52/16H SP	2CDL 240 312 R1652			10

Szyny łączeniowe i akcesoria do wyłączników instalacyjnych S 200 i SN 201, wyłączników różnicowoprądowych F 200 i rozłączników z serii DS 200



Szyny 4-fazowe, możliwość podłączenia urządzeń 1+N i wyłączników różnicowoprądowych z zabezpieczeniem nadmiarowoprądowym, zaślepki krańcowe PS-END 1 SP

Liczba styków	Liczba faz	mm ²	Waga kg	Bbn 4016779	Szczegóły zlecenia		Cena 1 szt.	Masa 1 szt. kg	Jedn. opak. szt.
				EAN	Kod typu	Kod zamówieniowy			
58	4	16	1,86	656214	PS4/58/16N SP	2CDL 240 313 R1658			10

Zaślepki wstrząsoodporne do PS...SP (UL 1077)

Liczba styków	Liczba faz	mm ²	Waga kg	Bbn 4016779	Szczegóły zlecenia		Cena 1 szt.	Masa 1 szt. kg	Jedn. opak. szt.
				EAN	Kod typu	Kod zamówieniowy			
	5 części		0,001	710398	BSK SP	2CDL 200 111 R0001			100

4



AST 35/15 SP

Zaciski zasilania do PS...SP (UL 1077)

Zacisk izolowany z kostką stykową

Możl. przyłączeniowe	Waga kg	Bbn 4016779	Szczegóły zlecenia		Cena 1 szt.	Masa 1 szt. kg	Jedn. opak. szt.
mm ²		EAN	Kod typu	Kod zamówieniowy			
35	0,038	710374	AST 35/15 SP	2CDL 200 111 R3515		0,025	25



SZ-ESK SP

Zacisk zasilania 1-biegunowy, możliwość montażu z boku, zasilanie przez styk szyny łączeniowej

Możl. przyłączeniowe	Waga kg	Bbn 4016779	Szczegóły zlecenia		Cena 1 szt.	Masa 1 szt. kg	Jedn. opak. szt.
mm ²		EAN	Kod typu	Kod zamówieniowy			
50	0,038	710381	SZ-ESK SP	2CDL 200 111 R5001		0,032	50

Przystosowany do wyłączników instalacyjnych S 200 i S200 P zgodnych z UL 1077 (ochrona obwodów pomocniczych)

Dane techniczne

	Zaciski zasilania SZ-ESK SP, AST 35/15 SP	
Maks. napięcie robocze	480 VAC	
Maks. prąd	115 A Ⓞ	
Stopień ochrony	IP 20	
Przekrój przewodów	SZ-ESK SP:	35 mm ² / 2 AWG elastyczny z tulejkami 50 mm ² / 1 AWG sztywny / linkowy
	AST 35/15 SP:	25 mm ² / 3 AWG elastyczny z tulejkami 35mm ² / 2 AWG sztywny / linkowy

Ⓞ Niezależnie od prądu znamionowego zacisku zasilania maks. prąd znamionowy na zaciskach urządzenia.

Szyny 4-fazowe, odległość między stykami: 17,6 mm, zaślepki krańcowe PS-END 1 SP

Liczba styków	Liczba faz	mm ²	Waga	Bbn 4016779	Szczegóły zlecenia		Cena 1 szt.	Masa 1 szt.	Jedn. opak.
			kg	EAN	Kod typu	Kod zamówieniowy			
60	4	16	1,97	656191	PS 4/60/16 SP	2CDL 240 311 R1660			10

Szyny 4-fazowe, możliwość podłączenia urządzeń 4-biegunowych z elementem dodatkowym, zaślepki krańcowe PS-END 1 SP

Liczba styków	Liczba faz	mm ²	Waga	Bbn 4016779	Szczegóły zlecenia		Cena 1 szt.	Masa 1 szt.	Jedn. opak.
			kg	EAN	Kod typu	Kod zamówieniowy			
52	4	16	1,90	656207	PS 4/52/16H SP	2CDL 240 312 R1652			10

Szyny 4-fazowe, możliwość podłączenia urządzeń 1+N i wyłączników różnicowoprądowych z zabezpieczeniem nadmiarowoprądowym, zaślepki krańcowe PS-END 1 SP

Liczba styków	Liczba faz	mm ²	Waga	Bbn 4016779	Szczegóły zlecenia		Cena 1 szt.	Masa 1 szt.	Jedn. opak.
			kg	EAN	Kod typu	Kod zamówieniowy			
58	4	16	1,86	656214	PS4/58/16N SP	2CDL 240 313 R1658			10

Zaślepki wstrząsoodporne do PS...SP (UL 1077)

Liczba styków	Liczba faz	mm ²	Waga	Bbn 4016779	Szczegóły zlecenia		Cena 1 szt.	Masa 1 szt.	Jedn. opak.
			kg	EAN	Kod typu	Kod zamówieniowy			
	5 części		0,001	710398	BSK SP	2CDL 200 111 R0001			100

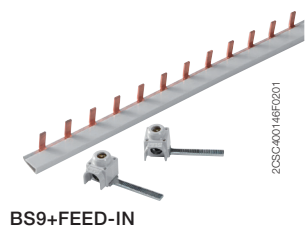
Zaciski zasilania do PS...SP (UL 1077)**Zacisk izolowany z kostką stykową**

Możl. przyłączeniowe	Waga	Bbn 4016779	Szczegóły zlecenia		Cena 1 szt.	Masa 1 szt.	Jedn. opak.
mm ²	kg	EAN	Kod typu	Kod zamówieniowy			
35	0,038	710374	AST 35/15 SP	2CDL 200 111 R3515		0,025	25

Zacisk zasilania 1-biegunowy, możliwość montażu z boku, zasilanie przez styk szyny łączeniowej

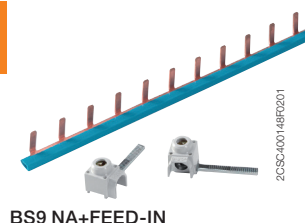
Możl. przyłączeniowe	Waga	Bbn 4016779	Szczegóły zlecenia		Cena 1 szt.	Masa 1 szt.	Jedn. opak.
mm ²	kg	EAN	Kod typu	Kod zamówieniowy			
50	0,038	710381	SZ-ESK SP	2CDL 200 111 R5001		0,032	50

Szyny łączeniowe i akcesoria do wyłączników instalacyjnych S 200 i SN 201, wyłączników różnicowoprądowych F 200 i rozłączników z serii DS 200



BS9+FEED-IN

4



BS9 NA+FEED-IN

Szyny łączeniowe do wyłączników z serii SN 201 (maks. prąd znamionowy 63 A)

Liczba styków	Liczba faz	Przekrój mm ²	Bbn 8012542	Szczegóły zlecenia		Cena 1 szt.	Masa 1 szt. kg	Jedn. opak. szt.
			EAN	Kod typu	Kod zamówieniowy			
12	1	10	047650	BS9 1/12	2CSL910001R1012		0,050	10
12	1	10	047759	BS9 1/12 NA	2CSL910011R1012		0,050	10
56	1	10	047353	BS9 1/56	2CSL910001R1056		0,140	10
56	1	10	047452	BS9 1/56 NA	2CSL910011R1056		0,140	10
12	3	10	047551	BS9 3/12	2CSL930001R1012		0,090	5
57	3	10	047858	BS9 3/57	2CSL930001R1057		0,470	5

Szyny łączeniowe do wyłączników z serii F200/S200 i SN 201 (maks. prąd znamionowy 63 A)

Liczba styków	Liczba faz	Przekrój mm ²	Bbn 8012542	Szczegóły zlecenia		Cena 1 szt.	Masa 1 szt. kg	Jedn. opak. szt.
			EAN	Kod typu	Kod zamówieniowy			
2 + 10 x 1+N	2	10	046950	BF2-S9 UP 1N/12	2CSL920009R1012		0,110	5
4 + 8 x 1+N	4	10	047056	BF2-S9 UP 3N/12	2CSL940009R1012		0,110	5
2 + 10 x 1+N	2	10	047155	BF2-S9 DOWN 1N/12	2CSL920002R1012		0,110	5
4 + 8 x 1+N	4	10	047254	BF2-S9 DOWN 3N/12	2CSL940002R1012		0,110	5

Zaciski, izolowane

Możl. przy- łączeniowe	Rodzaj połączenia	Końcówka kablowa L	Bbn 8012542	Szczegóły zlecenia		Cena 1 szt.	Masa 1 szt. kg	Jedn. opak. szt.
mm ²		mm	EAN	Kod typu	Kod zamówieniowy			
25	styk	15	047957	FEED-IN 25/15 1P	2CSL980001R2515		0,010	5
25	styk	30	048053	FEED-IN 25/30 3P	2CSL980001R2530		0,010	5

Zaślepki krańcowe

	Bbn 4012233	Szczegóły zlecenia		Cena 1 szt.	Masa 1 szt. kg	Jedn. opak. szt.
	EAN	Kod typu	Kod zamówieniowy			
	064251	BS9-END 3P ^①	2CSL980001R0001		0,001	20

① W połączeniu z BS9 3/57.

Szyny łączeniowe (do przycinania) do DDA 200 i DS 200 do montażu od dołu (wyłączników różnicowoprądowych)

Szyny 3-fazowe, możliwość podłączenia wyłączników DDA 202 i DS 202, zaślepki krańcowe PSB-END 3 (kolejność faz L1-L2-wolna-wolna-L3-L1... bez przewodu neutralnego)

Liczba styków	Liczba faz	mm ²	Waga kg	Bbn 4016779 EAN	Szczegóły zlecenia		Cena 1 szt.	Masa 1 szt. kg	Jedn. opak. szt.
					Kod typu	Kod zamówieniowy			
30	3	10	0,97	647472	PS 3/30-DDA 202	2CDL 230 202 R1030		0,41	10
30	3	16	1,46	647502	PS 3/30/16-DDA 202	2CDL 230 202 R1630		0,55	10

Szyny 3-fazowe, możliwość podłączenia wyłączników DDA 202 i DS 202 z elementem dodatkowym, zaślepki krańcowe PSB-END 3 (kolejność faz L1-L2-pomocn. (wolna)-wolna-wolna-L3-L1-pomocn. (wolna)... bez przewodu neutralnego)

Liczba styków	Liczba faz	mm ²	Waga kg	Bbn 4016779 EAN	Szczegóły zlecenia		Cena 1 szt.	Masa 1 szt. kg	Jedn. opak. szt.
					Kod typu	Kod zamówieniowy			
26	3	16		648912	PS 3/26/16H-DDA 202	2CDL 230 202 R1626			

Szyny 4-fazowe, możliwość podłączenia wyłączników DDA 204 63 A oraz DS 204 50 A i 63 A, zaślepki krańcowe PSB-END 4 (kolejność faz L1-L2-L3-N-wolna-wolna-wolna-wolna-L1...)

Liczba styków	Liczba faz	mm ²	Waga kg	Bbn 4016779 EAN	Szczegóły zlecenia		Cena 1 szt.	Masa 1 szt. kg	Jedn. opak. szt.
					Kod typu	Kod zamówieniowy			
32	4	10	1,41	647458	PS 4/32-DDA 204	2CDL 240 204 R1032		0,56	10
32	4	16	2,12	647465	PS 4/32/16-DDA 204	2CDL 240 204 R1632		0,77	10

Szyny łączeniowe (do przycinania) do DDA 200 i DS 200 do montażu od góry (wyłączników instalacyjnych)

Szyny 2-fazowe, możliwość podłączenia wyłączników DDA 202 i DS 202, zaślepki krańcowe PSB-END 3 (kolejność faz L1-L2/N-wolna-wolna-...)

Liczba styków	Liczba faz	mm ²	Waga kg	Bbn 4016779 EAN	Szczegóły zlecenia		Cena 1 szt.	Masa 1 szt. kg	Jedn. opak. szt.
					Kod typu	Kod zamówieniowy			
30	2	16	0,512	697675	PS 2/30/16N-DDA 202T	2CDL 020 202 R1630			10

Szyny 3-fazowe, możliwość podłączenia wyłączników DDA 202 i DS 202, zaślepki krańcowe PSB-END 3 (kolejność faz L1-L2-wolna-wolna-L3-L1... bez przewodu neutralnego)

Liczba styków	Liczba faz	mm ²	Waga kg	Bbn 4016779 EAN	Szczegóły zlecenia		Cena 1 szt.	Masa 1 szt. kg	Jedn. opak. szt.
					Kod typu	Kod zamówieniowy			
30	3	16	1,25	652629	PS 3/30/16-DDA 202T	2CDL 033 202 R1630			10

Szyny 3-fazowe, możliwość podłączenia wyłączników DDA 202 i DS 202 z zasilaniem pomocniczym, zaślepki krańcowe PSB-END 3 (kolejność faz L1-L2-pomocn. (wolna)-wolna-wolna-L3-L1-pomocn. (wolna)... bez przewodu neutralnego)

Liczba styków	Liczba faz	mm ²	Waga kg	Bbn 4016779 EAN	Szczegóły zlecenia		Cena 1 szt.	Masa 1 szt. kg	Jedn. opak. szt.
					Kod typu	Kod zamówieniowy			
28	3	16	1,31	652636	PS 3/28/16H-DDA 202T	2CDL 034 202 R1628			10

Szyny 4-fazowe, możliwość podłączenia wyłączników DDA 202 i DS 202, zaślepki krańcowe PSB-END 4 (kolejność faz L1-N-wolna-wolna-L2-N...)

Liczba styków	Liczba faz	mm ²	Waga kg	Bbn 4016779 EAN	Szczegóły zlecenia		Cena 1 szt.	Masa 1 szt. kg	Jedn. opak. szt.
					Kod typu	Kod zamówieniowy			
30	4	16	1,67	652852	PS 4/30/16N-DDA 202T	2CDL 040 202 R1630			10

Szyny łączeniowe i akcesoria do wyłączników instalacyjnych S 200 i SN 201, wyłączników różnicowoprądowych F 200 i rozłączników z serii DS 200

4

Szyny 4-fazowe, możliwość podłączenia wyłączników DDA 202 i DS 202 z zasilaniem pomocniczym, zaślepki krańcowe PSB-END 4 (kolejność faz L1-N-pomocn. (wolna)-wolna-wolna-L2-N-pomocn. (wolna)...)

Liczba styków	Liczba faz	mm ²	Waga kg	Bbn 4016779 EAN	Szczegóły zlecenia		Cena 1 szt.	Masa 1 szt. kg	Jedn. opak. szt.
					Kod typu	Kod zamówieniowy			
30	4	16	1,72	652599	PS 4/30/16NH-DDA 202T	2CDL 041 202 R1630			10

Szyny 4-fazowe, możliwość podłączenia wyłączników DDA 204 25 A i 40 A oraz DS 204 do 40 A, zaślepki krańcowe PSB-END 4 (kolejność faz L1-L2-L3-N-wolna-wolna-L1...)

Liczba styków	Liczba faz	mm ²	Waga kg	Bbn 4016779 EAN	Szczegóły zlecenia		Cena 1 szt.	Masa 1 szt. kg	Jedn. opak. szt.
					Kod typu	Kod zamówieniowy			
40	4	16	1,79	652605	PS 4/40/16-DDA 204T	2CDL 040 204 R1640			10

Szyny 4-fazowe, możliwość podłączenia wyłączników DDA 204 25 A i 40 A oraz DS 204 do 40 A z zasilaniem pomocniczym, zaślepki krańcowe PSB-END 4 (kolejność faz L1-L2-L3-N-pomocn. (wolna)-wolna-wolna-wolna-wolna-L1)

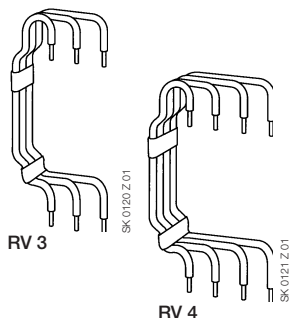
Liczba styków	Liczba faz	mm ²	Waga kg	Bbn 4016779 EAN	Szczegóły zlecenia		Cena 1 szt.	Masa 1 szt. kg	Jedn. opak. szt.
					Kod typu	Kod zamówieniowy			
36	4	16	1,73	652612	PS 4/36/16H-DDA 204T	2CDL 041 204 R1636			10

Zaślepki krańcowe

Liczba styków	Liczba faz	mm ²	Waga kg	Bbn 4016779 EAN	Szczegóły zlecenia		Cena 1 szt.	Masa 1 szt. kg	Jedn. opak. szt.
					Kod typu	Kod zamówieniowy			
				638913	END 1.1	2CDL 200 011 R0011		0,001	50
				652261	PS-END 0	2CDL 200 001 R0004		0,001	50
				514729	PS-END	2CDL 200 001 R0001		0,001	50
				570114	PS-END 1	2CDL 200 001 R0002		0,001	50
				646505	PS-END SP	2CDL 200 110 R0001		0,001	50
				646512	PS-END 1 SP	2CDL 200 110 R0002		0,001	50
				654302	PS-END 3	2CDL 200 001 R3001		0,001	50
				654319	PS-END 3.1	2CDL 200 001 R3002		0,001	50
				556304 ①	PSB-END 3	GHV0 361 325 R0001		0,001	50
				556403 ①	PSB-END 4	GHV0 361 325 R0002		0,001	50
				950060	PS-END 3 BP-C	2CDL200489R0003		0,001	50

① Nr bbn. 4012233

Akcesoria do wyłączników instalacyjnych S 200 i SN 201, wyłączników różnicowoprądowych F 200, rozłączników z serii DS 200 i urządzeń z innych serii



Mostki do rzędów szyn

Do oprzewodowania aparatów montowanych na szynach montażowych w rozdzielnicach z odstępem pomiędzy rzędami: 125 mm. W przypadku mostków łączeniowych 4-biegunowych przewód neutralny jest niebieski.

Liczba styków	Liczba faz	mm ²	Waga kg	Bbn 4016779 EAN	Szczegóły zlecenia		Cena 1 szt.	Masa 1 szt. kg	Jedn. opak. szt.
					Kod typu	Kod zamówieniowy			
10	3-bieg.			512381	RV 3	GH V036 0504 R0023		0,080	25
10	4-bieg.			512244	RV 4	GH V036 0504 R0024		0,114	25



Mostek łączeniowy do styków pomocniczych montowanych od dołu

Przewód mostkujący do zintegrowanych styków pomocniczych (wyłącznika instalacyjnego S200 H lub styków pomocniczych S2C-H01/S2C-H10) i połączeń szeregowych (HKB) lub równoległych (HKB1).

Liczba styków	Liczba faz	mm ²	Waga kg	Bbn 4016779 EAN	Szczegóły zlecenia		Cena 1 szt.	Masa 1 szt. kg	Jedn. opak. szt.
					Kod typu	Kod zamówieniowy			
	1/2 mod.				523134	GH V036 0504 R0100		0,001	1000
	1 mod.				524209	GH V036 0504 R0101		0,001	1000

Zaślepki wstrząsoodporne do PS...

Liczba styków	Liczba faz	mm ²	Waga kg	Bbn 4016779 EAN	Szczegóły zlecenia		Cena 1 szt.	Masa 1 szt. kg	Jedn. opak. szt.
					Kod typu	Kod zamówieniowy			
	5 części			420006	SZ-BSK	2CDL 200 001 R0011		0,003	10
	5 części			649834	BSK*	2CDL 200 001 R0012		0,003	10

* Wersja zamknięta.

Zaślepki wstrząsoodporne do szyn łączeniowych

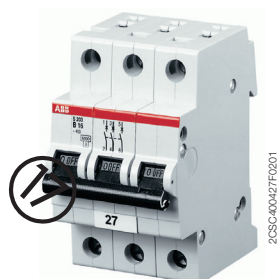
PS...BP — zob. strona 4/33.

PS...SP — zob. strona 4/34.

System oznakowania

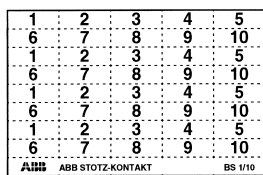
Na opakowaniu znajduje się 40 etykiet — z oznaczeniami lub pustych. Etykiety puste można wypełnić ręcznie niezmywalnym, wodoodpornym mazakiem lub z wykorzystaniem plotera.

Opis	Bbn 4016779 EAN	Szczegóły zlecenia		Cena 1 szt.	Masa 1 szt. kg	Jedn. opak. szt.
		Kod typu	Kod zamówieniowy			
etykieta identyfikacyjna pusta	478106	BS	GH S200 1946 R0001			0,004 30
etykiety identyfikacyjne z piktogramami	478205	BS Pikto	GH S200 1946 R0002			0,004 30
etykiety identyfikacyjne z oznaczeniem 4 x 1 — 10	478304	BS 1/10	GH S200 1946 R0003			0,004 30
etykiety identyfikacyjne z oznaczeniem 2 x 1 — 20	478403	BS 1/20	GH S200 1946 R0004			0,004 30
etykiety identyfikacyjne z oznaczeniem 1 — 40	478502	BS 1/40	GH S200 1946 R0005			0,004 30
etykiety identyfikacyjne z oznaczeniem 41 — 80	585910	BS 41 — 80	GH S200 1946 R0006			0,004 30
etykiety identyfikacyjne z oznaczeniem 81 — 120	585927	BS 81 — 120	GH S200 1946 R0007			0,004 30
etykiety identyfikacyjne z oznaczeniem 121 — 160	585934	BS 121/160	GH S200 1946 R0008			0,004 30



etykieta identyfikacyjna

Akcesoria do wyłączników instalacyjnych S 200 i SN 201, wyłączników różnicowoprądowych F 200, rozłączników z serii DS 200 i urządzeń z innych serii

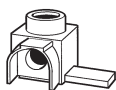


BS 1/10 SK 0103 299

System oznakowania ILS

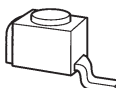
System oznakowania ILS to etykiety wykonane z folii poliestrowej DIN A5, drukowane na drukarkach atramentowych i laserowych, cechujące się wysoką odpornością na działanie temperatury. (W przypadku korzystania z drukarek laserowych należy sprawdzić, czy można zastosować folię samoprzylepną o grubości 250 µm). Powłoka przylepna 3MTM9471 LE posiada certyfikat UL (nr dok. MH 11410). Można wyróżnić dwa rodzaje arkuszy: niepocięte do wykonywania etykiet we własnym zakresie lub fabrycznie pocięte na 23 paski (6 x 191 mm każdy). Każdy pasek służy do oznakowania 11 urządzeń (o szerokości 1 modułu). Szablon w pliku Word można pobrać ze strony www.abb.de/stotz-kontakt. Na tych etykietach można również pisać odręcznie (piórem atramentowym lub kulkowym, ołówkiem, mazakiem).

4



S0069294

- Ast 25/15 QS
- Ast 25/15 Q
- Ast 25/30 QS
- Ast 25/30 Q
- Ast 50/15 QS
- Ast 50/15 Q
- Ast 50/18 Q
- Ast 50/32 Q



S0118201

SZ-Ast 95 gk

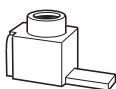
Opis	Bbn 4016779	Szczegóły zlecenia		Cena 1 szt.	Masa 1 szt.	Jedn. opak.
	EAN	Kod typu	Kod zamówieniowy			
1 arkusz niepociętego arkusza DIN A5 do drukarek laserowych	663076	ILS-L	2CDL 200 002 R0003		0,011	1
1 arkusz arkusza DIN A5 pociętego fabrycznie na 23 paski (6 x 191 mm) do drukarek laserowych	663083	ILS-LS	2CDL 200 002 R0004		0,011	1
1 arkusz niepociętego arkusza DIN A5 do drukarek atramentowych	663090	ILS-I	2CDL 200 002 R0005		0,011	1
1 arkusz arkusza DIN A5 pociętego fabrycznie na 23 paski (6 x 191 mm) do drukarek atramentowych	663106	IILS-IS	2CDL 200 002 R0006		0,011	1

Zaciski, izolowane z kostką stykową

Dane techniczne

Możliwości przyłączeniowe	6-25 mm ²	6-50 mm ²	25-95 mm ²
Maks. obciążenie elektryczne	63 A	100 A	225 A
Maks. napięcie robocze	600 V AC	600 V AC	690 V AC
Maks. moment dokręcania	2 Nm	3 Nm	19 Nm

Zaciski są jednofazowe. Przy podłączaniu do instalacji wielofazowej należy przestrzegać wymaganych prześwitów i dróg upływu!



2CDL0000220F0005

- Ast 25/15 S
- Ast 50/15 S
- Ast 50/15
- Ast 50/18



S01187202

Ast 50/32 Q

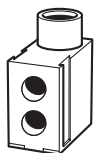
Możl. przyłączeniowe	Końcówka kablowa	Rodzaj połączenia	Waga	Bbn 4016779	Szczegóły zlecenia		Cena 1 szt.	Masa 1 szt.	Jedn. opak.
					Kod typu	Kod zamówieniowy			
mm ²	dł. x szer.		kg	EAN				kg	szt.
6-25	15/4	90 °	0,012	656535	Ast 25/15 QS	2CDL200010R2515			50
6-25	15/4	proste	0,012	656542	Ast 25/15 S	2CDL200011R2515			50
6-25	15/6	90 °	0,012	656474	Ast 25/15 Q	2CDL200000R2515			50
6-25	22/4	90 °	0,012	669436	Ast 25/22 QS	2CDL200010R2522			50
6-25	30/4	90 °	0,012	656481	Ast 25/30 QS	2CDL200010R2530			50
6-25	30/6	90 °	0,014	656498	Ast 25/30 Q	2CDL200000R2530			50
6-50	15/4	90 °	0,014	656504	Ast 50/15 QS	2CDL200000R5015			50
6-50	15/4	proste	0,014	656566	Ast 50/15 S	2CDL200011R5015			50
6-50	15/7	90 °	0,014	656559	Ast 50/15 Q	2CDL200010R5015			50
6-50	15/7	proste	0,014	656511	Ast 50/15	2CDL200001R5015			50
5-50	17.5/7	90 °	0,019	656580	Ast 50/18 Q	2CDL200100R5018			50
6-50	17.5/7	proste	0,019	656573	Ast 50/18	2CDL200101R5018			50
6-50	32/6	90 °	0,017	656528	Ast 50/32 Q	2CDL200000R5032			50
25-95	21/6.5	proste	0,06	522618	SZ-Ast 95 gk*	GHV0360501R0012		0,067	50
25-95	21/6.5	proste	0,06	522625	SZ-Ast 95*	GHV0360501R0013		0,067	50

Skróty: Q – zacisk 90° * nieprzeznaczony do produktów z serii pro M compact

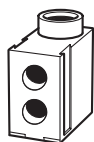
S – z wąskim chwytem.



SZ-ESK 2



SZ-ESK 3



SZ-ESK 3 S



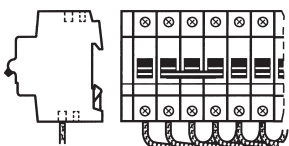
SZ-DB 121



SZ-DB 232 N



SZ-DB 125 N



przykład 1
mocowanie okablowania urządzeń składających się z modułów o różnych długościach z SZ-DB 125 N lub 312

Zaciski zasilania

Zaciski 1-biegunowe można montować z boku, razem z zaciskami wielobiegunowymi.

Możliwość przyłączeniowa	Końcówka kablowa	Rodzaj połączenia	Waga	Bbn 4016779	Szczegóły zlecenia		Cena 1 szt.	Masa 1 szt.	Jedn. opak.
mm ²	dł. x szer.		kg	EAN	Kod typu	Kod zamówieniowy		kg	szt.
6-35				646765	SZ-ESK 2	2CDL200001R3501		0,024	10
6-50				652575	SZ-ESK 3	2CDL200003R5001		0,025	10
6-50				652889	SZ-ESK 3 S	2CDL200003R5003		0,024	10

Przewody łączeniowe

Zalety:

- mniejsze wymiary przy tym samym przekroju (więcej miejsca w zacisku),
- niemal całkowity brak rezystancji przejścia,
- większa niezawodność; w określonych warunkach tulejki przewodów można poluzować.

z widelcową końcówką kablową (czarną)

Możliwość przyłączeniowa	Długość		Bbn 4012233	Szczegóły zlecenia		Cena 1 szt.	Masa 1 szt.	Jedn. opak.
mm ²			EAN	Kod typu	Kod zamówieniowy		kg	szt.
6	125	0,006	55650 2	SZ-DB 121	GH V036 1425 R0001		0,025	1000/50
10	135	0,010	55670 0	SZ-DB 122 N	GH V036 1425 R0031		0,02	500/25
6	260	0,014	55680 9	SZ-DB 231 N	GH V036 1425 R0032		0,02	500/25
10		0,022	55690 8	SZ-DB 232 N	GH V036 1425 R0033		0,04	250/25
10	330	0,029	55700 4	SZ-DB 311	GH V036 1425 R0034		0,05	100/25

z widelcową końcówką kablową i zaprasowanymi końcówkami (czarnymi)

Możliwość przyłączeniowa	Długość		Bbn 4012233	Szczegóły zlecenia		Cena 1 szt.	Masa 1 szt.	Jedn. opak.
mm ²			EAN	Kod typu	Kod zamówieniowy		kg	szt.
6	125	0,007	55660 1	SZ-DB 123	GH V036 1425 R0006		0,01	1000/50
10	135	0,012	55710 3	SZ-DB 124 N	GH V036 1425 R0035		0,02	500/25
6	260	0,014	55720 2	SZ-DB 235	GH V036 1425 R0036		0,02	500/25
10		0,024	55730 1	SZ-DB 236	GH V036 1425 R0037		0,04	250/25

z zaprasowanymi końcówkami (czarnymi)

Możliwość przyłączeniowa	Długość		Bbn 4012233	Szczegóły zlecenia		Cena 1 szt.	Masa 1 szt.	Jedn. opak.
mm ²			EAN	Kod typu	Kod zamówieniowy		kg	szt.
6	125	0,007	55740 0	SZ-DB 125 N	GH V036 1425 R0038		0,01	1000/50
6	260	0,015	55750 9	SZ-DB 233 N	GH V036 1425 R0039		0,02	500/25
10	135	0,013	55760 8	SZ-DB 126 N	GH V036 1425 R0040		0,02	500/25
10	260	0,025	55770 7	SZ-DB 234 N	GH V036 1425 R0041		0,04	250/25
10	330	0,032	55780 6	SZ-DB 312	GH V036 1425 R0042		0,05	100/25

z zaprasowanymi końcówkami (niebieskimi)

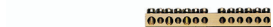
Możliwość przyłączeniowa	Długość		Bbn 4012233	Szczegóły zlecenia		Cena 1 szt.	Masa 1 szt.	Jedn. opak.
mm ²			EAN	Kod typu	Kod zamówieniowy		kg	szt.
10	135	0,013	66352 6	SZ-DB 10/135 N	2CDL 200 301 R0135		0,02	25
10	260	0,025	66353 3	SZ-DB 10/260 N	2CDL 200 301 R0260		0,04	25
10	330	0,032	66354 0	SZ-DB 10/330 N	2CDL 200 301 R0330		0,05	25

Akcesoria do wyłączników instalacyjnych S 200 i SN 201, wyłączników różnicowoprądowych F 200, rozłączników z serii DS 200 i urządzeń z innych serii



SZ-6/3

2CSC400465FF0201



SZ-KLB 8, 12, 16, 24

2CSC400451FF0201

4



SZ-Ktr

2CSC400438FF0201



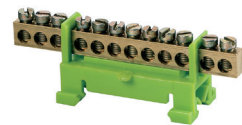
SZ-Ktr z KLB

2CSC400335FF0201



SZ-N6/3

2CSC400444FF0201



SZ-N11/3

2CSC400444FF0201

Zaciski do przewodu neutralnego i ochronnego z uchwytem izolacyjnym do szybkiego mocowania na szynach DIN wg EN 50022

Wejście	Wyjście	Bbn 4012233	Szczegóły zlecenia		Cena 1 szt.	Masa 1 szt.	Jedn. opak.
mm ²	mm ²	EAN	Kod typu	Kod zamówieniowy		kg	szt.
1 x 16	6 x do 16	50592 5a	SZ-6/3	GH V036 0876 R0003		0,022	10
1 x 16	2 x do 16 6 x do 10	59660 7	SZ-KLB 8	GJ I232 0131 R0001		0,025	30
1 x 16	2 x do 16 10 x do 10	59530 3	SZ-KLB 12	GJ I232 0071 R0013		0,035	30
1 x 35	4 x do 16 12 x do 10	59540 2	SZ-KLB 16	GJ I232 0072 R0017		0,077	30
1 x 35	4 x do 16 20 x do 10	59550 1	SZ-KLB 24	GJ I232 0073 R0016		0,100	30

Uchwyty do zacisków SZ-KLB

Montaż śrubowy

SZ-KLB 8 i 12 na każdy uchwyt, wymagana 1 szt.

SZ-KLB 16 i 24 na każdy uchwyt, wymagane 2 szt.

Możl. przyłączeniowe	Długość	Bbn 4012233	Szczegóły zlecenia		Cena 1 szt.	Masa 1 szt.	Jedn. opak.
mm ²		EAN	Kod typu	Kod zamówieniowy		kg	szt.
		59450 4	SZ-Ktr	GJ I202 4027 R0001		0,003	100

Zaciski do przewodu neutralnego i ochronnego z uchwytem izolacyjnym do szybkiego mocowania na szynach DIN wg EN 50022

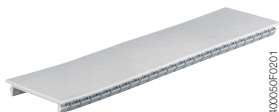
Przewód neutralny z niebieskim uchwytem izolacyjnym, typ C zapewniający ochronę przed dotykiem bezpośrednim, otwory wejściowe na przewody po jednej stronie

Wejście	Wyjście	Bbn 4012233	Szczegóły zlecenia		Cena 1 szt.	Masa 1 szt.	Jedn. opak.
mm ²	mm ²	EAN	Kod typu	Kod zamówieniowy		kg	szt.
1 x 16	6 x 16	55570 3	SZ-N 6/3	GH V036 0876 R0001		0,027	20
1 x 16	11 x 16	55580 2	SZ-N 11/3	GH V036 0876 R0002		0,043	20
1 x 16	6 x 16	57095 4 ①	SZ-N 6/3 C	GH V036 0876 R0011		0,028	20
1 x 16	6 x 16	57096 1 ①	SZ-N 11/3 C	GH V036 0876 R0012		0,046	20

Przewód ochrony z zielonym/żółtym uchwytem izolacyjnym, typ C zapewniający ochronę przed dotykiem bezpośrednim, otwory wejściowe na przewody po jednej stronie

Możl. przyłączeniowe	Długość	Bbn 4012233	Szczegóły zlecenia		Cena 1 szt.	Masa 1 szt.	Jedn. opak.
mm ²		EAN	Kod typu	Kod zamówieniowy		kg	szt.
1 x 16	6 x 16	55600 7	SZ-PE 6/3	GH V036 0876 R0004		0,027	20
1 x 16	11 x 16	55610 6	SZ-PE 11/3	GH V036 0876 R0005		0,043	20
1 x 16	6 x 16	57097 8 ①	SZ-PE 6/3 C	GH V036 0876 R0014		0,028	20
1 x 16	11 x 16	57098 5 ①	SZ-PE 11/3 C	GH V036 0876 R0015		0,046	20

① Nr bbn. 40 16779



SZ-BP 1

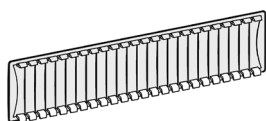
2CSC4000501F0201



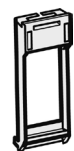
SZ-B



SZ-BP 2



SZ-BP 12 G



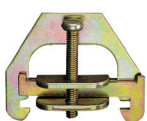
SZ-BP R

2CSC400102F0201



SZ-VP 1500

2CSC400041F0201



END

2CSC4000446F0201



SZ-FDT 2

2CSC4000042F0201

Pokrywy maskujące

Do zabezpieczania urządzeń, wykonane z materiałów o grubości od 1 do 3 mm i szerokości 1 modułu (17,5 mm). Kolor: szary RAL 7035, biały RAL 9001.

Wejście	Wyjście	Bbn 4012233	Szczegóły zlecenia		Cena 1 szt.	Masa 1 szt.	Jedn. opak.
mm ²	mm ²	EAN	Kod typu	Kod zamówieniowy		kg	szt.
46/szara	213	06050 4	SZ-BP 1	GH L530 1904 R0001		0,028	100
46/biała	17,5	12857 4 a	SZ-BP	GH S270 1913 R0001		0,005	
46/szara	17,5	12861 1 a	SZ-BP 2	GH S270 1913 R0002		0,005	
46/szara	220	65227 8 a	SZ-BP 12 G	2CDL 000 001 R1220		0,022	50
46/biała	220	66355 7 b	SZ-BP 12 W	2CDL 000 001 R2220		0,020	50

	Bbn 4012233	Szczegóły zlecenia		Cena 1 szt.	Masa 1 szt.	Jedn. opak.
	EAN	Kod typu	Kod zamówieniowy		kg	szt.
Blokady do SZ-BP 12 G	652285 a	SZ-BP R	2CDL 000 001 R1001		0,001	30

Płyta uszczelniająca

Element zaślepiający puste otwory w maskownicach.

Wymawalny tylko od środka maskownicy.

Przystosowany do maskownic o grubości od 1,5 do 3 mm.

Wysokość wycięcia/kolor	Szerokość	Bbn 4012233	Szczegóły zlecenia		Cena 1 szt.	Masa 1 szt.	Jedn. opak.
mm	mm	EAN	Kod typu	Kod zamówieniowy		kg	szt.
46/szara	1500	60290 2	SZ-VP 1500	GJ I995 9038 R0001		0,366	10

Blokada końcowa

Zapobiega przesuwowi bocznemu wbudowanych urządzeń zamocowanych na szynach DIN wg DIN EN 60715 (35 x 7,5 mm).

	Bbn 4012233	Szczegóły zlecenia		Cena 1 szt.	Masa 1 szt.	Jedn. opak.
	EAN	Kod typu	Kod zamówieniowy		kg	szt.
	59090 2	END	GJ I100 1814 R0001		0,02	50

Element dystansowy

Służy np. do rozpraszania ciepła urządzeń, które są zamocowane blisko siebie i generują dużą ilość ciepła. Pełni funkcję przekładki, szerokość 8,75 mm, dwie wysokości do wyboru, z przestabieniami do wyłamywania, do montażu na szynach DIN wg DIN EN 60715 (35 x 7,5 mm).

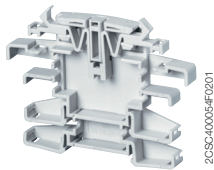
	Bbn 4012233	Szczegóły zlecenia		Cena 1 szt.	Masa 1 szt.	Jedn. opak.
	EAN	Kod typu	Kod zamówieniowy		kg	szt.
8,75	06070 2	SZ-FST 2	GH L530 1908 R0002		0,01	25

Element sprężynowy

Uchwyt do maskownic, dostępny w różnych wysokościach (w połączeniu z elementem dystansowym FST 2).

	Bbn 4012233	Szczegóły zlecenia		Cena 1 szt.	Masa 1 szt.	Jedn. opak.
	EAN	Kod typu	Kod zamówieniowy		kg	szt.
	06080 1	SZ-FDT 2	GH L530 1908 R0005		0,002	25

Akcesoria do wyłączników instalacyjnych S 200 i SN 201, wyłączników różnicowoprądowych F 200, rozłączników z serii DS 200 i urządzeń z innych serii



SZ-FST 2 + SZ-FDT 2

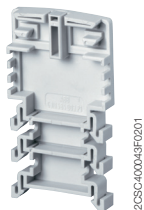
Element dystansowy

Dwie wysokości do wyboru, z przestabieniami do wyłamywania, do montażu na szynach DIN wg DIN EN 60715 (35 x 7,5 mm), przystosowany do wyłączników instalacyjnych S 220 (do 3 różnych wysokości).

	Bbn 4012233	Szczegóły zlecenia		Cena 1 szt.	Masa 1 szt.	Jedn. opak.
	EAN	Kod typu	Kod zamówieniowy		kg	szt.
8,75	59410 8	SZ-FST	GJ I148 0003 R0001		0,01	25

① Nr bbn. 4016779

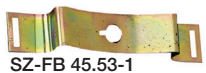
Zatrask sprężynowy do urządzeń mocujących na szyny DIN (wg DIN EN 60715, 35 x 7,5 mm).



SZ-FST

	Bbn 4012233	Szczegóły zlecenia		Cena 1 szt.	Masa 1 szt.	Jedn. opak.
	EAN	Kod typu	Kod zamówieniowy		kg	szt.
do śrub M4	64560 2	SZ-FB 45.53-3	GJ I184 2013 P0003		0,03	50
do śrub M5	64580 0	SZ-FB 45.53-1	GJ I184 2013 P0004		0,03	50

Oslony zaślepiające



SZ-FB 45.53-1

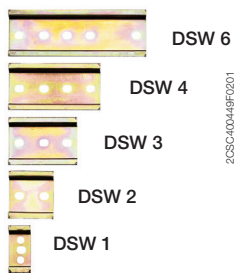


SZ-FB 45.53-3

	Bbn 4012233	Szczegóły zlecenia		Cena 1 szt.	Masa 1 szt.	Jedn. opak.
	EAN	Kod typu	Kod zamówieniowy		kg	szt.
Osłona zaślepiająca — 1 moduł	061304	FP1	16021765		0,01	100
Osłona zaślepiająca — 2 moduły	061403	FP2	16021773		0,014	50
Osłona zaślepiająca — 4 moduły	061502	FP4	16021781		0,022	30
Osłona zaślepiająca — 6 modułów	061601	FP6	16021799		0,031	20
Wspornik do osłon zaślepiających	061700	SFP	16021831		0,012	10



FP



2CSC400448F0201



SKV-GTS 1

2CSC400048F0201



SZ-SI 45.460

2CSC400048F0201



SZ-TS 7.5 L2

2CSC400048F0201



SZ-SI 45.472

2CSC400048F0201



SZ-TS 15 L2

2CSC400048F0201

Szyny DIN

Szyna DIN (wg DIN EN 60715, 35 x 7,5 mm) do montażu pojedynczych urządzeń dwoma śrubami na równej powierzchni (1 moduł = 17,5 mm).

	Bbn 4012233	Szczegóły zlecenia		Cena 1 szt.	Masa 1 szt.	Jedn. opak.
	EAN	Kod typu	Kod zamówieniowy			
do 1 modułu	13580 6	DSW 1	GH S210 1926 R0001		0,060	10
do 2 modułów	13590 5	DSW 2	GH S210 1926 R0002		0,012	10
do 3 modułów	13600 1	DSW 3	GH S210 1926 R0003		0,018	10
do 4 modułów	13610 0	DSW 4	GH S210 1926 R0004		0,024	10
do 6 modułów	13620 9	DSW 6	GH S210 1926 R0006		0,036	10

Szyna DIN wg DIN EN 60715, 35 x 7,5 mm, grubość materiału 1 mm, powierzchnia zabezpieczona, ocynkowana.

	Bbn 4012233	Szczegóły zlecenia		Cena 1 szt.	Masa 1 szt.	Jedn. opak.
	EAN	Kod typu	Kod zamówieniowy			
241	04090 2	SKV-GTS 1	GH L110 1915 R0001		0,09	40

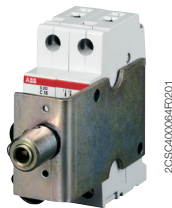
Szyny DIN wg DIN EN 60715, 35 x 7,5 mm, grubość materiału 1 mm, powierzchnia ocynkowana.

	Bbn 4012233	Szczegóły zlecenia		Cena 1 szt.	Masa 1 szt.	Jedn. opak.
	EAN	Kod typu	Kod zamówieniowy			
1000	59730 7	SZ-SI 45.460	GJ I232 2218 R0001		0,35	10
2000	59760 4	SZ-TS 7.5 L2	GJ I232 2218 R0007		0,70	20

Szyny DIN wg DIN EN 60715, 35 x 15 mm, grubość materiału 1,5 mm, powierzchnia ocynkowana.

	Bbn 4012233	Szczegóły zlecenia		Cena 1 szt.	Masa 1 szt.	Jedn. opak.
	EAN	Kod typu	Kod zamówieniowy			
2000	59780 2	SZ-SI 45.472	GJ I232 2218 R0010		1,30	10
2000	59770 3	SZ-TS 15 L2	GJ I232 2218 R0009		0,78	10

Akcesoria do wyłączników instalacyjnych S 200 i SN 201, wyłączników różnicowoprądowych F 200, rozłączników z serii DS 200 i urządzeń z innych serii



S2C-DH

Mechanizm obrotowy

Do załączania 2-, 3- lub 4-biegunowych wyłączników instalacyjnych w zamkniętych rozdzielnicach, przystosowany do pokręteł montowanych na wałkach 5 lub 6 mm² (kwadratowych).

	Bbn 4012233	Szczegóły zlecenia		Cena 1 szt.	Masa 1 szt.	Jedn. opak.
	EAN	Kod typu	Kod zamówieniowy		kg	szt.
	57960 5	S2C-DH	GH S200 1901 R0003		0,175	1

Uchwyty

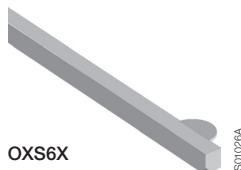
IP65, 65 x 65 mm, możliwość blokowania maks. 3 kłódkami (średnica uchwytu: 5-8 mm), blokada otwarcia drzwiczek w pozycji załączonej (ON), nastawne*.



OH

Kolor	Przełączniki docelowe	Bbn 4012233	Szczegóły zlecenia		Cena 1 szt.	Masa 1 szt.	Jedn. opak.
		EAN	Kod typu	Kod zamówieniowy		kg	szt.
Czarny	OT16...40F	40978 8	0HBS2AJ	1SCA105213R1001			1
Żółto-czerwony	OT16...40F	41226 9	0HYS2AJ	1SCA105296R1001			1
Srebrny	OT16...40F	41199 6	0HSS2AJ	1SCA105278R1001			1
Szary	OT16...40F	41186 6	0HGS2AJ	1SCA105265R1001			1

IP65, 65 x 65 mm, możliwość blokowania maks. 3 kłódkami (średnica uchwytu: 5-8 mm), blokada otwarcia drzwiczek w pozycji załączonej (ON).



OXS6X

Kolor	Przełączniki docelowe	Bbn 4012233	Szczegóły zlecenia		Cena 1 szt.	Masa 1 szt.	Jedn. opak.
		EAN	Kod typu	Kod zamówieniowy		kg	szt.
Czarny	OT16...40F	41140 8	0HBS2AJ1	1SCA105215R1001			1
Żółto-czerwony	OT16...40F	41227 6	0HYS2AJ1	1SCA105297R1001			1
Srebrny	OT16...40F	41210 8	0HSS2AJ1	1SCA105279R1001			1
Szary	OT16...40F	41187 3	0HGS2AJ1	1SCA105266R1001			1

* OH_2_J umożliwia wybranie działania wyłącznika instalacyjnego przy otwieraniu drzwiczek szafy sterowniczej (pozostaje załączony lub wyłączony). OH_2_J1 sprawia, że wyłącznik instalacyjny przy otwarciu drzwiczek szafy sterowniczej wyłącza się.

Wałki napędowe do mechanizmów obrotowych

Typ oraz numer zamówienia dotyczą jednej sztuki. Dotyczy wybieraków. Średnica wałka: 6 mm.

Długość	Przełączniki docelowe	Bbn 4012233	Szczegóły zlecenia		Cena 1 szt.	Masa 1 szt.	Jedn. opak.
		EAN	Kod typu	Kod zamówieniowy		kg	szt.
85	OT16...40F	36571 8	OXS6X85	1SCA101647R1001		0,02	10
105	OT16...40F	42411 8	OXS6X105	1SCA108043R1001		0,02	10
120	OT16...40F	36578 7	OXS6X120	1SCA101654R1001		0,03	10
130	OT16...40F	36577 0	OXS6X130	1SCA101655R1001		0,03	10
160	OT16...40F	36580 0	OXS6X160	1SCA101656R1001		0,04	10
180	OT16...40F	36583 1	OXS6X180	1SCA101659R1001		0,04	10
250	OT16...40F	36584 8	OXS6X250	1SCA101660R1001		0,05	10
330	OT16...40F	36585 5	OXS6X330	1SCA101661R1001		0,05	10



SZ-ES 68/83

2CSC0051130F0008

Element wyrównujący

Rekompensuje różnice w wysokości urządzeń wbudowanych o wysokości zamocowania 68 mm i wyłączników instalacyjnych z serii S500 (83 mm).

	Bbn 4012233	Szczegóły zlecenia		Cena 1 szt.	Masa 1 szt.	Jedn. opak.
	EAN	Kod typu	Kod zamówieniowy	kg	kg	szt.
	53390 9	SZ-ES 68/83	GH V021 1425 R0001		0,003	100



SA 1

2CSC4004549F0201

Element blokujący do wyłączników instalacyjnych i rozłączników

Zapobiega nieuprawnionemu lub niebezpiecznemu zadziałaniu dźwigni manewrowej. Adapter umożliwia blokowanie tej dźwigni niezależnie od jej położenia (ZAŁ. lub WYŁ.). Dźwignia jest blokowana kłódką z pałąkiem o przekroju 3 lub (w zależności od sytuacji) maks. 6 mm. W przypadku urządzeń wielobiegunowych na każdy biegun można zastosować jedną blokadę.

Adapter blokady można stosować do wszystkich wyłączników instalacyjnych z serii S 200 i S 280, wyłączników różnicowoprądowych z zabezpieczeniem nadmiarowoprądowym DS201 i DS202C oraz rozłączników E 200.



SA 2

2CSC400644F0201

	Bbn 4016779	Szczegóły zlecenia		Cena 1 szt.	Masa 1 szt.	Jedn. opak.
	EAN	Kod typu	Kod zamówieniowy	kg	kg	szt.
elementy blokujące	3 mm	58760 5	SA 1	GJ F110 1903 R0001	0,004	10
do pałąka kłódk	6 mm	58790 2	SA 1E	GJ F110 1903 R0004	0,004	10
kłódka na 2 klucze		58770 4	SA 2	GJ F110 1903 R0002	0,02	10
kłódka, takie samo blokowanie, na 2 klucze		96940 1	SA 2 i	GJ F110 9999 R0001	0,02	10
blokada z kłódką na 3 klucze w przezroczystym opakowaniu		58780 3	SA 3	GJ F110 1903 R0003	0,05	10



KA 27 H + KA 27 S

2CSC4000539F0201

Ostona zacisków KA 27

Zapewnia kompletną ochronę przed dotykiem bezpośrednim części pod napięciem. Przystosowana do instalacji wg DIN EN 50274 (DIN VDE 0660 część 514) oraz BGV A2.

Końcówki można zatrzaskać na szynach montażowych wg EN 60175 (35 mm). Ostony mają długość 486 mm i dzielą się na 27 modułów (18 mm każdy). Otwory na kable dla każdej połowy modułu są wykonywane według indywidualnych potrzeb.

	Bbn 4012233	Szczegóły zlecenia		Cena 1 szt.	Masa 1 szt.	Jedn. opak.
	EAN	Kod typu	Kod zamówieniowy	kg	kg	szt.
ostona, 1 szt.	13630 8	KA 27 H	GH S210 1933 R0001		0,104	10
końcówka, 1 szt.	13640 7	KA 27 S	GH S210 1934 R0001		0,027	10



PCD 2 N



PCD 4 N

2CSC4004549F0201

Ostony zacisków z płytą montażową, IP40

Materiał: wysoka uderzalność i ognioodporność (UL 94 V-0). Kolor: biały (RAL 9016). Próba rozżarzoną drutem w temp. 960°C wg IEC 695-2-1.

Płyta montażowa posiada zintegrowaną szynę montażową do mocowania na zatrzask wyłączników instalacyjnych, wyłączników różnicowoprądowych, modułowych urządzeń wbudowanych itp.

	Bbn 8000126	Szczegóły zlecenia		Cena 1 szt.	Masa 1 szt.	Jedn. opak.
	EAN	Kod typu	Kod zamówieniowy	kg	kg	szt.
do 2 modułów	12402 6	PCD 2 N	GH S270 1921 R0002		0,09	1
do 4 modułów	12404 0	PCD 4 N	GH S270 1921 R0004		0,15	1
do 6 modułów	12406 4	PCD 6 N	GH S270 1921 R0006		0,2	1

Akcesoria do wyłączników instalacyjnych S 200 i SN 201, wyłączników różnicowoprądowych F 200, rozłączników z serii DS 200 i urządzeń z innych serii

Kołnierze

	Bbn 8012542	Szczegóły zlecenia		Cena 1 szt.	Masa 1 szt.	Jedn. opak.
	EAN	Kod typu	Kod zamówieniowy		kg	szt.
Kołnierz do montażu na tylnej płycie 1 modułu — IP40	304401	ME 1	16219300		0,040	1
Kołnierz do montażu na tylnej płycie 2 modułów — IP40	304500	ME 2	16219318		0,045	1
Kołnierz do montażu na tylnej płycie 3 modułów — IP40	304609	ME 3	16219326		0,055	1
Kołnierz do montażu na tylnej płycie 4 modułów — IP40	304708	ME 4	16219334		0,060	1
Kołnierz do montażu na tylnej płycie 6 modułów — IP40	304807	ME 6	16219342		0,070	1
Kołnierz do montażu na tylnej płycie 8 modułów — IP40	304906	ME 8	16219359		0,080	1