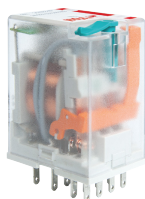








# R4N


## przełączniki przemysłowe - miniaturowe




7 A / 230 V AC

- Przełączniki ogólnego zastosowania • Do gniazd wtykowych: do montażu na szynie 35 mm wg PN-EN 60715; do montażu na płycie; z wyprowadzeniami do lutowania
- Dostępna wersja do PCB • Cewki AC i DC, klasa izolacji F: 155 °C
- WT (wskaźnik zadziałania, mechaniczny + przycisk testujący, czołowy z funkcją blokowania styków) - wyposażenie standardowe przełączników. Do przełączników oferowane są przyciski testujące bez funkcji blokowania styków oraz zaślepki - str. 13
- **Spełniają wymagania morskie - certyfikat Lloyd's Register (LR)**
- Uznania, certyfikaty, dyrektywy: RoHS,      

### Dane styków

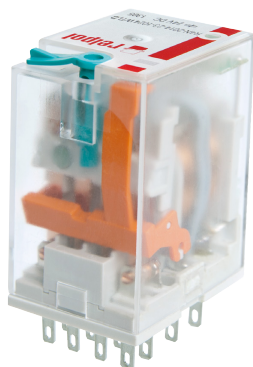
Liczba i rodzaj zestyków		4P
Materiał styków		<b>AgNi</b> , AgNi/Au złączenie magazynowe, AgNi/Au złączenie twarde
Znamionowe / maks. napięcie zestyków	AC	250 V / 250 V
Minimalne napięcie zestyków		10 V AgNi, 10 V AgNi/Au złączenie magazynowe 5 V AgNi/Au złączenie twarde
Znamionowy prąd (moc) obciążenia w kategorii	AC1 AC15 DC1 DC13	7 A / 230 V AC (VDE)      6 A / 250 V AC 1,5 A / 120 V                      0,75 A / 240 V (C300) 6 A / 24 V DC (patrz Wykres 3) 0,22 A / 120 V                      0,1 A / 250 V (R300)
Obciążenie silnikowe	wg UL 508 AC3 wg IEC 60947-4-1	1/3 HP                      240 V AC, 3,6 FLA, silnik jednofazowy  0,125 kW                      240 V AC, silnik jednofazowy
Minimalny prąd zestyków		5 mA
Maksymalny prąd załączania		12 A
Obciążalność prądowa trwała zestyku		7 A
Maksymalna moc łączeniowa w kategorii	AC1	1 500 VA
Minimalna moc łączeniowa		0,3 W AgNi, 0,3 W AgNi/Au złączenie magazynowe 0,1 W AgNi/Au złączenie twarde
Rezystancja zestyków		≤ 100 mΩ
Maksymalna częstość łączy		1 200 cykli/h 18 000 cykli/h
		• przy obciążeniu znamionowym w kategorii AC1 • bez obciążenia
<b>Dane cewki</b>		
Napięcie znamionowe	50/60 Hz AC DC	6, 12, <b>24</b> , 42, 48, 60, 80, 110, 115, 120, 127, 220, <b>230</b> , 240 V 5, 6, <b>12</b> , <b>24</b> , 48, 60, 80, 110, 125, <b>220</b> V
Napięcie odpadowe		AC: ≥ 0,2 U <sub>n</sub> DC: ≥ 0,1 U <sub>n</sub>
Roboczy zakres napięcia zasilania		patrz Tabele 1, 2
Znamionowy pobór mocy	AC DC	1,6 VA 0,9 W
<b>Dane izolacji wg PN-EN 60664-1</b>		
Znamionowe napięcie izolacji		250 V AC
Znamionowe napięcie udarowe		2 500 V    1,2 / 50 μs
Kategoria przepięciowa		II
Stopień zanieczyszczenia izolacji		2
Napięcie probiercze		2 500 V AC      typ izolacji: podstawowa
• pomiędzy cewką a stykami		1 500 V AC      rodzaj przerwy: oddzielenie niepełne
• przerwy zestykowej		2 000 V AC      typ izolacji: podstawowa
• pomiędzy torami prądowymi		
Odległość pomiędzy cewką a stykami	• w powietrzu • po izolacji	≥ 1,6 mm ≥ 3,2 mm
<b>Pozostałe dane</b>		
Czas zadziałania / powrotu (wartości typowe)		AC: 10 ms / 8 ms                      DC: 13 ms / 3 ms
Trwałość łączeniowa	• w kategorii AC1  • w zależności od cosφ	> 5 x 10 <sup>4</sup> 7 A, 230 V AC (VDE) > 10 <sup>5</sup> 6 A, 250 V AC patrz Wykres 2
Trwałość mechaniczna (cykle)		> 2 x 10 <sup>7</sup>
Wymiary (a x b x h)		27,4 x 21 x 35,5 mm
Masa		35 g
Temperatura otoczenia	• składowania (bez kondensacji i/lub oblodzenia)    • pracy	-40...+85 °C AC: -40...+55 °C                      DC: -40...+70 °C
Stopień ochrony obudowy		IP 40      wg PN-EN 60529
Ochrona przed oddziaływaniem środowiska		RTI      wg PN-EN 61810-7
Odporność na udary (zestyk zwierny / rozwierny)		10 g / 5 g
Odporność na wibracje		5 g    10...150 Hz

Dane zaznaczone pogrubionym drukiem dotyczą standardowych wykonań przełączników.  Dla silników jednofazowych 110-120 V AC - nie używać silników o FLA wyższym niż podano dla 240 V AC.

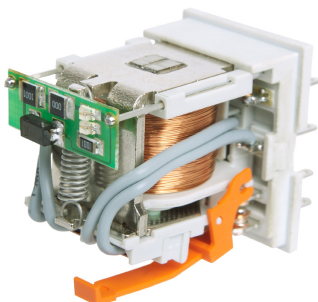
# R4N

przełączniki przemysłowe - miniaturowe

## Budowa



**Zwiększenie funkcjonalności wskaźnika mechanicznego (W):** zamontowany jest na podkładce izolacyjnej zestawu styków ruchomych; zmiany zapewniają jego właściwą pozycję w okienku na górze obudowy, niezależnie od liczby operacji wykonanych przez przełącznik.



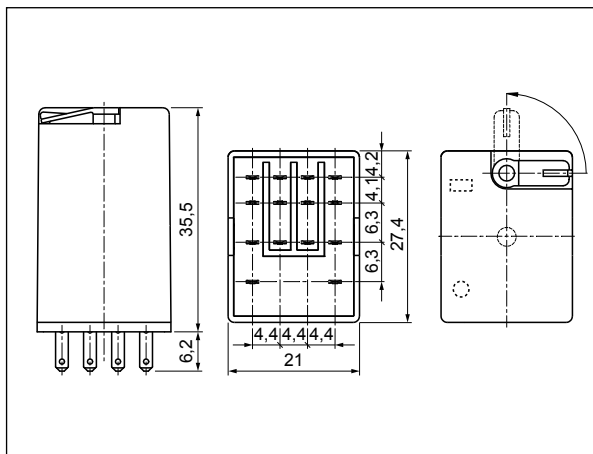
**Zastosowanie elektroniki wykonanej w technologii SMD:** wyposażenie dodatkowe L (dioda LED) i D (dioda) umieszczono na płytce obwodu drukowanego; zmiana pozycji diody LED oraz optymalizacja jakości i intensywności jej świecenia dają pewność, że przełącznik jest w stanie zadziałania, gdy LED świeci.



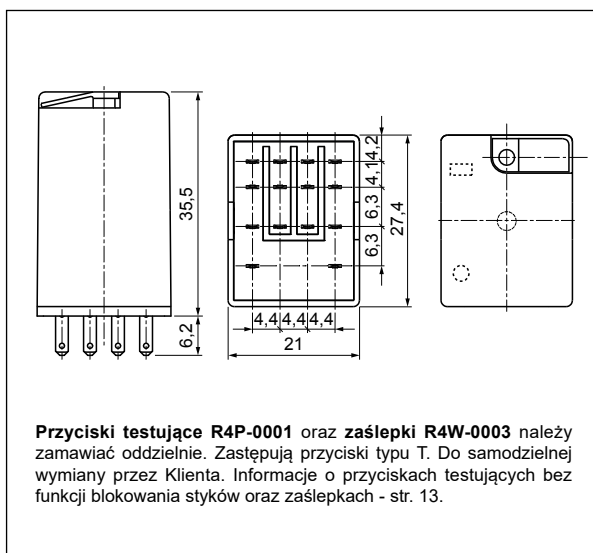
**Zwiększenie sprawności elektromagnesu:** wprowadzono innowacyjną technologię łączenia elementów, która gwarantuje pewniejsze działanie przełącznika.

**Wzmocnienie izolacji w obszarze płytki stykowej:** zastosowano poliamid PA66, wyróżniający się bardzo dobrymi parametrami mechanicznymi i elektrycznymi oraz najlepszymi własnościami termicznymi.

**Wymiary** - wykonanie do gniazd wtykowych (WT), z przyciskiem testującym typu T, czołowym, z funkcją blokowania styków

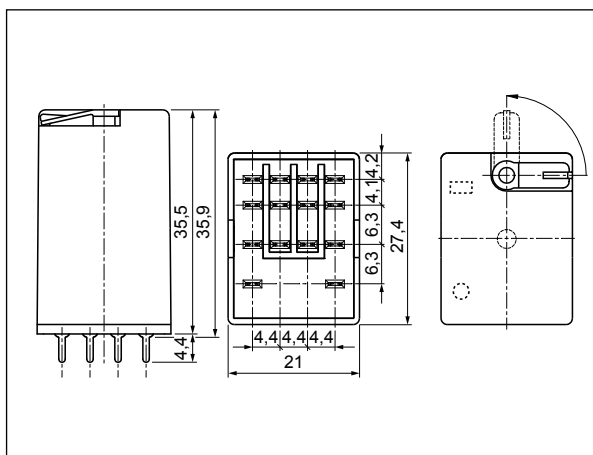


**Wymiary** - wykonanie do gniazd wtykowych, z przyciskiem testującym bez funkcji blokowania styków lub z zaślepką



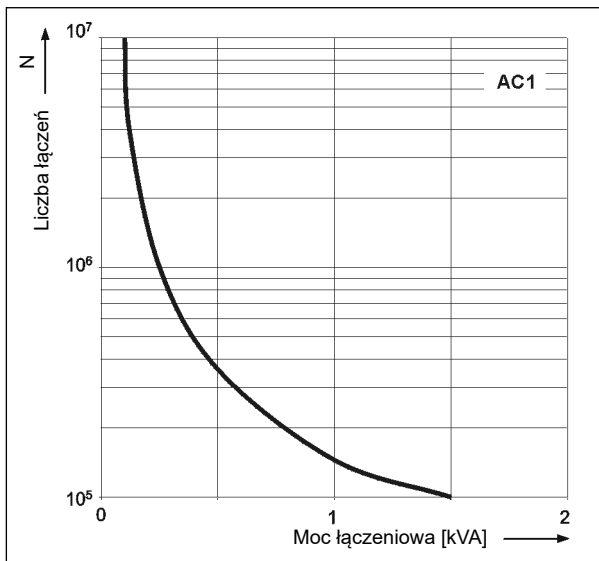
**Przyciski testujące R4P-0001 oraz zaśleпки R4W-0003** należy zamawiać oddzielnie. Zastępują przyciski typu T. Do samodzielnej wymiany przez Klienta. Informacje o przyciskach testujących bez funkcji blokowania styków oraz zaślepkach - str. 13.

**Wymiary** - wykonanie do obwodów drukowanych (WT), z przyciskiem testującym typu T, czołowym, z funkcją blokowania styków



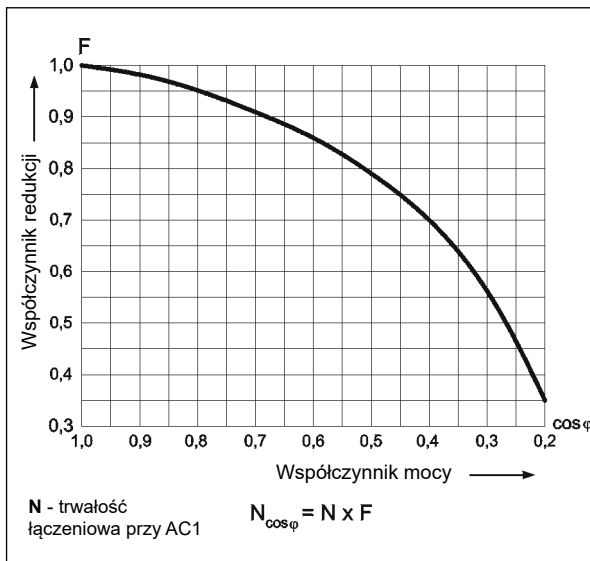
**Trwałość łączeniowa  
w funkcji mocy obciążenia.  
Częstość łączeń: 1 200 cykli/h**

Wykres 1



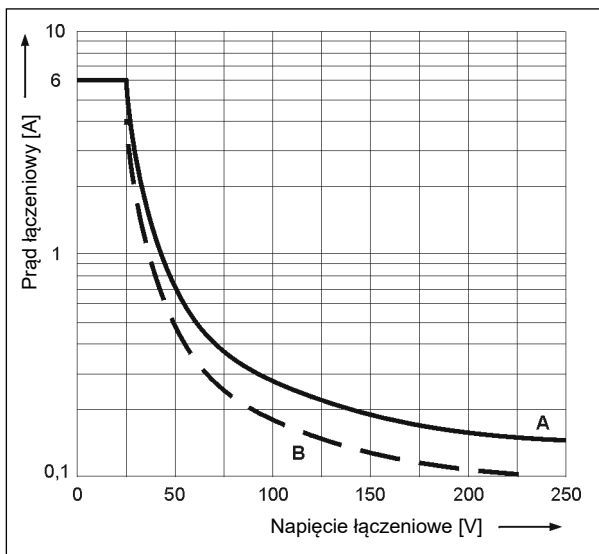
**Współczynnik redukcji trwałości  
łączeniowej dla indukcyjnych  
obciążeń prądu przemiennego**

Wykres 2

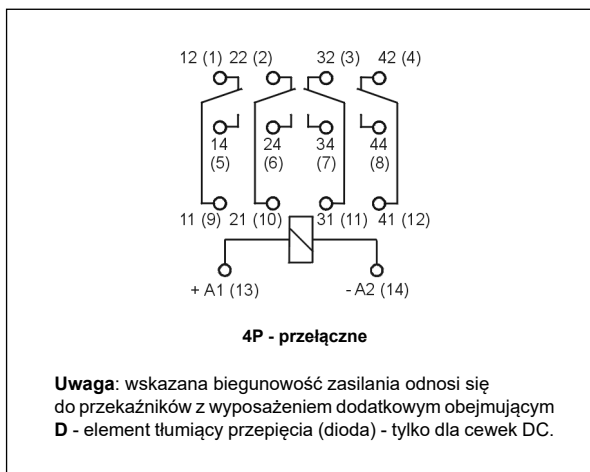


**Maks. zdolność łączeniowa dla prądu stałego  
A - obciążenie rezystancyjne DC1  
B - obciążenie indukcyjne L/R = 40 ms**

Wykres 3



**Schemat połączeń (widok od strony wyprowadzeń)**



## Dobór materiałów styków w zależności od charakteru obciążenia

- **AgNi** - do obciążeń rezystancyjnych i indukcyjnych,
- **AgNi/Au złączenie magazynowe** - Au chroni powierzchnię styków w czasie składowania,
- **AgNi/Au złączenie twarde** - do małych obciążeń rezystancyjnych w obwodach sterowniczych.

## Montaż, gniazda i akcesoria do przełączników

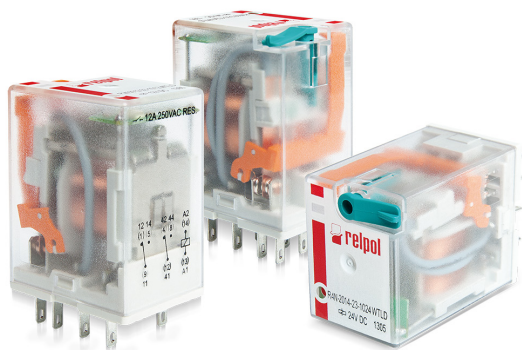
Przełączniki **R4N** oferowane są w wersjach: • do gniazd wtykowych • do obwodów drukowanych. **Standardowo posiadają wyposażenie WT (W** - wskaźnik zadziałania, mechaniczny + **T** - przycisk testujący, czołowy z funkcją blokowania styków). W tych przełącznikach istnieje **możliwość samodzielnej wymiany przycisku typu T na przycisk testujący R4P-0001** bez funkcji blokowania styków **lub na zaślepkę R4W-0003** eliminującą funkcję testowania i blokowania styków. Przyciski **R4P-0001** oraz zaślepki **R4W-0003** należy zamawiać oddzielnie.

Gniazda do R4N	Akcesoria			Wyposażenie dodatkowe
	Obejmy wyrzutnikowe	Obejmy sprężynowe	Płytki do opisu	
<b>Gniazda z zaciskami śrubowymi, montaż na szynie 35 mm (wg PN-EN 60715) lub na płycie (2 wkręty M3)</b>				
GZT4	GZT4-0040	G4 1052	GZT4-0035	moduły ②, złącza ④
GZM4	GZT4-0040	G4 1052	GZT4-0035	moduły ②, złącza ④
GZ4	–	G4 1052	–	–
GS4	–	GS4-0036	GS4-0035	–
<b>Gniazda z zaciskami sprężynowymi, montaż na szynie 35 mm (wg PN-EN 60715)</b>				
GZMB4 ③	GZMB4-0040	G4 1052	TR	moduły ②
<b>Gniazda do obwodów drukowanych</b>				
SU4D	–	G4 1053	–	–
<b>Gniazda do lutowania</b>				
SU4L	–	G4 1053	–	zatrzaski ⑤
G4	–	G4 1053	–	–

② Gniazda GZMB4: sposób podłączenia przewodów - patrz str. 7.    ③ Moduły sygnalizacyjne/przeciwwprzeięciowe typu M... - patrz str. 10.  
 ④ Złącza grzebieniowe ZGGZ4 - patrz str. 11.    ⑤ Zatrzaski G4 1040 do obejm sprężynowych.

## NOWA TECHNOLOGIA

Nowe R2N, R3N, R4N to nowocześniejsze wersje przełączników R2, R3, R4. Modernizacja objęła konstrukcję przełączników oraz proces ich wytwarzania.



# R4N

## przełączniki przemysłowe - miniaturowe

Dane cewki - wykonanie napięciowe, zasilanie prądem stałym

Tabela 1

Kod cewki	Napięcie znamionowe V DC	Rezystancja cewki przy 20 °C $\Omega$	Tolerancja rezystancji	Roboczy zakres napięcia zasilania V DC	
				min. (przy 20 °C)	maks. (przy 70 °C)
1005	5	28	$\pm 10\%$	4,0	5,5
1006	6	40	$\pm 10\%$	4,8	6,6
<b>1012</b>	<b>12</b>	<b>160</b>	<b><math>\pm 10\%</math></b>	<b>9,6</b>	<b>13,2</b>
<b>1024</b>	<b>24</b>	<b>640</b>	<b><math>\pm 10\%</math></b>	<b>19,2</b>	<b>26,4</b>
1048	48	2 600	$\pm 10\%$	38,4	52,8
1060	60	4 000	$\pm 10\%$	48,0	66,0
1080	80	7 100	$\pm 10\%$	64,0	88,0
1110	110	13 600	$\pm 10\%$	88,0	121,0
1125	125	16 000	$\pm 10\%$	100,0	137,5
<b>1220</b>	<b>220</b>	<b>54 000</b>	<b><math>\pm 10\%</math></b>	<b>176,0</b>	<b>242,0</b>

Dane zaznaczone pogrubionym drukiem dotyczą standardowych wykonań przełączników.

Dane cewki - wykonanie napięciowe, zasilanie prądem przemiennym 50/60 Hz

Tabela 2

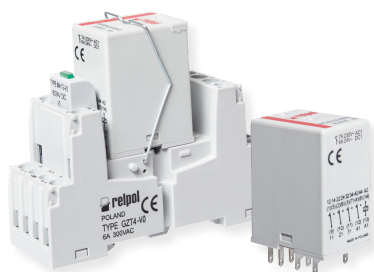
Kod cewki	Napięcie znamionowe V AC	Rezystancja cewki przy 20 °C $\Omega$	Tolerancja rezystancji	Roboczy zakres napięcia zasilania V AC	
				min. (przy 20 °C)	maks. (przy 55 °C)
5006	6	9,8	$\pm 10\%$	4,8	6,6
5012	12	39,5	$\pm 10\%$	9,6	13,2
<b>5024</b>	<b>24</b>	<b>158</b>	<b><math>\pm 10\%</math></b>	<b>19,2</b>	<b>26,4</b>
5042	42	470	$\pm 10\%$	33,6	46,2
5048	48	640	$\pm 10\%$	38,4	52,8
5060	60	930	$\pm 10\%$	48,0	66,0
5080	80	1 720	$\pm 10\%$	64,0	88,0
5110	110	3 450	$\pm 10\%$	88,0	121,0
5115	115	3 610	$\pm 10\%$	92,0	127,0
5120	120	3 770	$\pm 10\%$	96,0	132,0
5127	127	4 000	$\pm 10\%$	101,6	139,0
5220	220	15 400	$\pm 10\%$	176,0	242,0
<b>5230</b>	<b>230</b>	<b>16 100</b>	<b><math>\pm 10\%</math></b>	<b>184,0</b>	<b>253,0</b>
5240	240	16 800	$\pm 10\%$	192,0	264,0

Dane zaznaczone pogrubionym drukiem dotyczą standardowych wykonań przełączników.

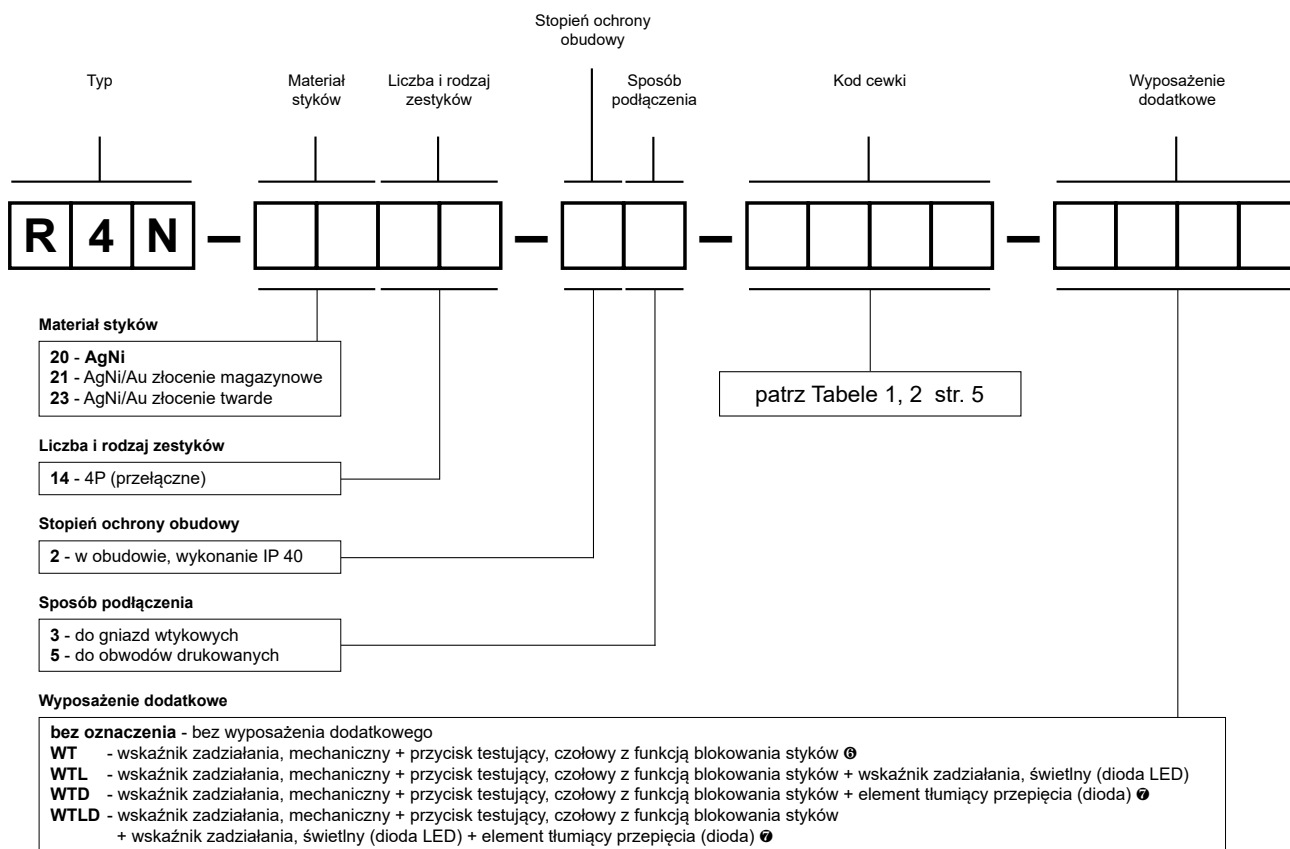
### R4T, PIR4T

Przełączniki dla kolejnictwa  
- patrz  
[www.repol.com.pl](http://www.repol.com.pl)

**NOWOŚĆ**



## Oznaczenia kodowe do zamówień



Ⓜ WT - wyposażenie standardowe przełączników

Ⓜ WTD, WTLD - dostępne tylko w przełącznikach z cewkami DC

**Przyciski testujące** oraz **zaślepki** należy zamawiać oddzielnie. Zastępują przyciski typu T. Do samodzielnej wymiany przez Klienta.

Informacje o przyciskach testujących bez funkcji blokowania styków oraz zaślepkach - str. 13.

- Przycisk R4P-0001-A - kolor pomarańczowy (cewki AC)
- Przycisk R4P-0001-D - kolor morski (cewki DC)
- Zaślepka R4W-0003-A - kolor pomarańczowy (cewki AC)
- Zaślepka R4W-0003-D - kolor morski (cewki DC)

### Uwaga:

W trakcie pracy przełącznika przycisk testujący typu **T** nagrzewa się. Aby ręcznie naciskać przycisk testujący, należy wcześniej wyłączyć napięcie zasilania przełącznika i odczekać chwilę do ostudzenia przycisku (lub naciskać przycisk bez zwłoki, przy użyciu rękawicy ochronnej albo izolowanego narzędzia). Przycisk należy naciskać płynnie i szybko. Zamknięcie zestyków zwiernych przyciskiem trwa przez czas jego przyciśnięcia. Puszczenie przycisku otwiera zestyki zwiernie. Zamknięcie zestyków zwiernych można zrealizować wykorzystując funkcję blokowania, jaką ma przycisk, poprzez jego obrót o 90°. Cofnięcie obrotu przycisku otwiera zestyki zwiernie.

Dla przełączników z wyposażeniem dodatkowym **D** - element tłumiący przepięcia (dioda) (wykonania WTD i WTLD) - obowiązuje ustalona biegunowość zasilania cewek napięciem DC: +A1(13) / -A2(14). Biegunowość jest zaznaczona na obudowie przełącznika. Dla pozostałych wykonanych przełączników z cewkami DC biegunowość zasilania jest dowolna.

Przykłady kodowania:

**R4N-2014-23-5230-WTL** przełącznik **R4N**, do gniazd wtykowych, cztery zestyki przełączne, materiał styków AgNi, napięcie cewki 230 V AC 50/60 Hz, ze wskaźnikiem zadziałania, mechanicznym i przyciskiem testującym, czołowym z funkcją blokowania styków oraz wskaźnikiem zadziałania, świetlnym (diodą LED), w obudowie IP 40

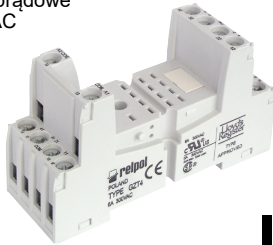
**R4N-2014-25-1024-WT** przełącznik **R4N**, do obwodów drukowanych, cztery zestyki przełączne, materiał styków AgNi, napięcie cewki 24 V DC, ze wskaźnikiem zadziałania, mechanicznym i przyciskiem testującym, czołowym z funkcją blokowania styków, w obudowie IP 40

# Gniazda i akcesoria

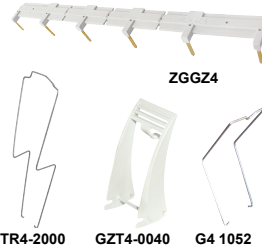
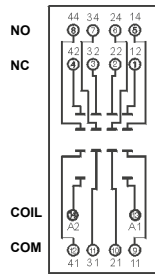
## GZT4

Do R4N, T-R4

Z zaciskami śrubowymi  
Maksymalny moment dokręcenia zacisku: 0,7 Nm  
Montaż na szynie 35 mm wg PN-EN 60715 lub na płycie 76,3 x 27 x 42,5(80) mm  
Cztery tory prądowe 6 A, 300 V AC

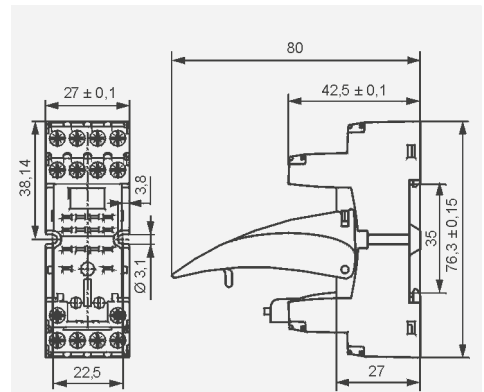


### Schemat połączeń



GZT4-0035 Moduł typu M...

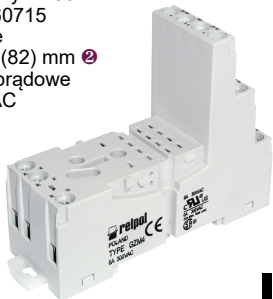
### Wymiary



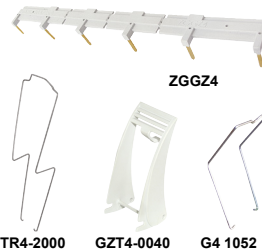
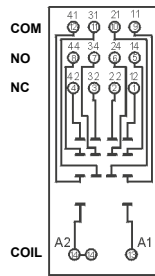
## GZM4

Do R4N, T-R4

Z zaciskami śrubowymi  
Maksymalny moment dokręcenia zacisku: 0,7 Nm  
Montaż na szynie 35 mm wg PN-EN 60715 lub na płycie 75 x 27 x 61(82) mm  
Cztery tory prądowe 6 A, 300 V AC

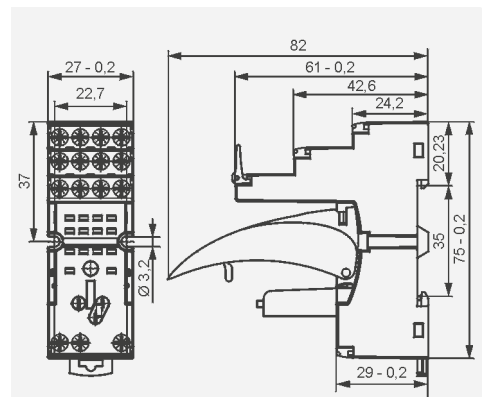


### Schemat połączeń



GZT4-0035 Moduł typu M...

### Wymiary



## GZMB4

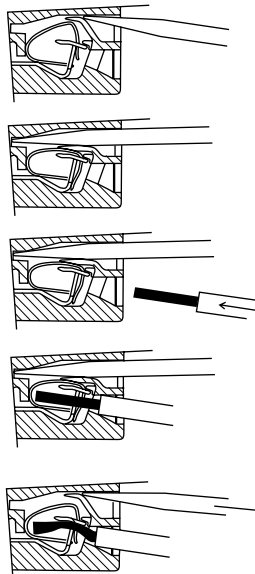
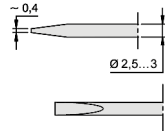
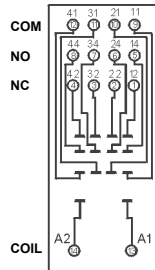
Do R4N, T-R4

Z zaciskami sprężynowymi  
Maks. przekrój przewodów: 1 x 0,2...1,5 mm<sup>2</sup> (1 x 24...16 AWG)  
Długość odizolowania przewodów: 9...11 mm

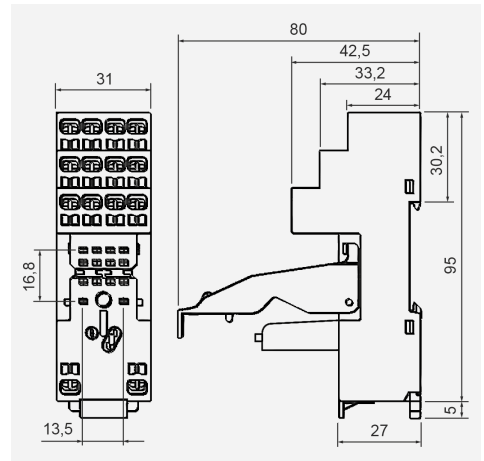
Montaż na szynie 35 mm wg PN-EN 60715  
95 x 31 x 42,5(80) mm  
Cztery tory prądowe 10 A, 300 V AC



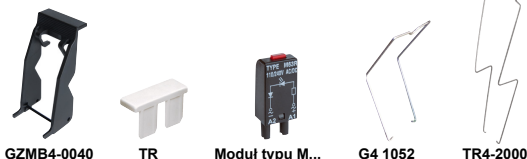
### Schemat połączeń



### Wymiary

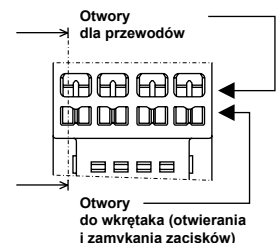


Rysunki przedstawiają kolejność operacji przy wkładaniu przewodów do zacisku sprężynowego oraz zalecany śrubokręt do otwierania sprężyn kłatkowych, zgodny z normą DIN 5264 FORM „A”.



GZMB4-0040 TR Moduł typu M... G4 1052 TR4-2000

### Sposób podłączenia przewodów



1 Montaż oraz demontaż akcesoriów w gnieździe - patrz str. 8. Moduły sygnalizacyjne / przeciwprzebieciowe typu M... - patrz str. 10. 2 W nawiasie podano wysokość gniazda z obejmą wyrzutnikową. 3 Spełniają wymagania morskie - certyfikat Lloyd's Register (LR). 4 Dla przekaźników R4N: G4 1052, GZT4-0040, GZMB-0040, GZT4-0035, TR, moduł typu M...; dla przekaźników T-R4: TR4-2000, GZT4-0035, TR.

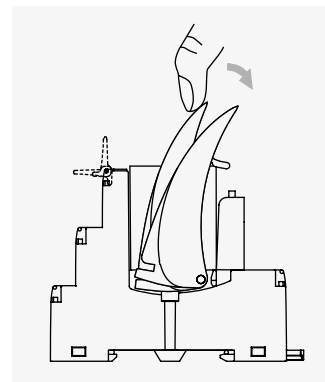
## Montaż oraz demontaż przełącznika i akcesoriów w gnieździe

Moduł sygnalizacyjny / przeciwpzepięciowy typu M...

Przełącznik elektromagnetyczny

Obejma wyrzutnikowa

Gniazdo wtykowe z zaciskami śrubowymi



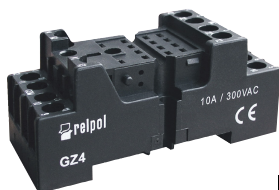
Sposób wyjmowania przełącznika z gniazda przy pomocy obejmy wyrzutnikowej

Płytko do opisu

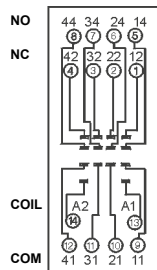
### GZ4

Do R4N

Z zaciskami śrubowymi  
Maksymalny moment dokręcenia zacisku: 0,7 Nm  
Montaż na szynie 35 mm wg PN-EN 60715 lub na płycie 66,4 x 29,5 x 29 mm  
Cztery tory prądowe  
10 A, 300 V AC

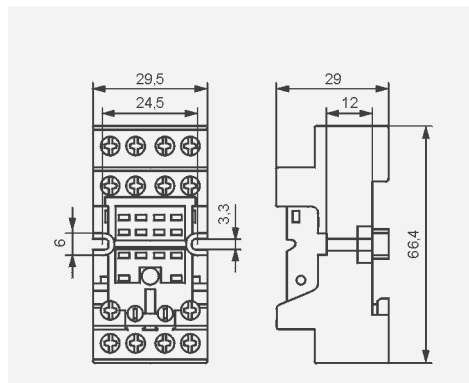


### Schemat połączeń



G4 1052

### Wymiary



### Akcesoria

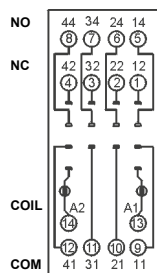
### GS4

Do R4N

Z zaciskami śrubowymi  
Maksymalny moment dokręcenia zacisku: 0,7 Nm  
Montaż na szynie 35 mm wg PN-EN 60715 lub na płycie 67 x 30,8 x 30 (~63,7) mm  
Cztery tory prądowe  
10 A, 300 V AC



### Schemat połączeń

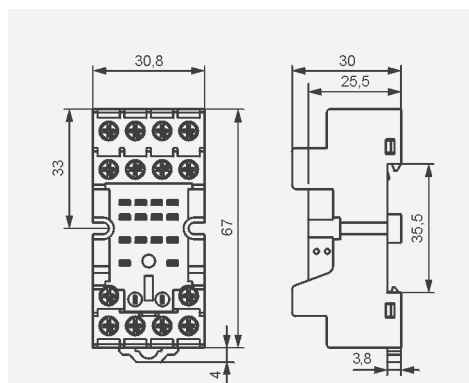


GS4-0036



GS4-0035

### Wymiary



### Akcesoria

Ⓜ W nawiasie podano wysokość gniazda z obejmą sprężynową.

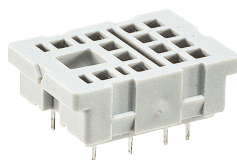


## Gniazda i akcesoria

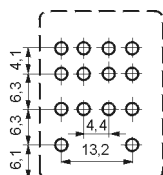
### SU4D

Do R4N

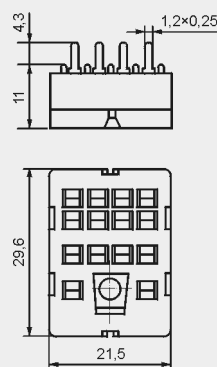
Do obwodów drukowanych  
29,6 x 21,5 x 11 mm  
Cztery tory prądowe  
6 A, 250 V AC



#### Rozstaw otworów w obwodzie drukowanym



#### Wymiary



#### Akcesoria

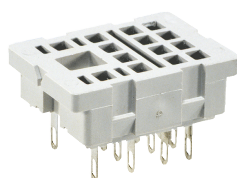
G4 1053



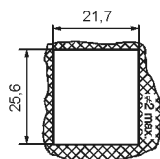
### SU4L

Do R4N

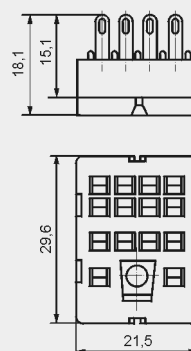
Do lutowania  
29,6 x 21,5 x 18,1 mm  
Cztery tory prądowe  
6 A, 250 V AC



#### Wymiary otworu w płycie montażowej



#### Wymiary



#### Akcesoria

G4 1053

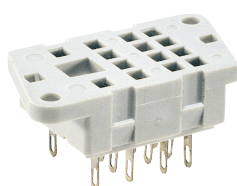
G4 1040



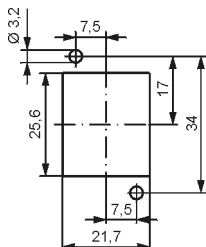
### G4

Do R4N

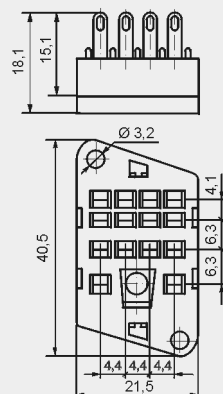
Do lutowania  
40,5 x 21,5 x 18,1 mm  
Cztery tory prądowe  
6 A, 250 V AC



#### Rozstaw otworów w płycie montażowej



#### Wymiary



#### Akcesoria

G4 1053



#### ŚRODKI OSTROŻNOŚCI:

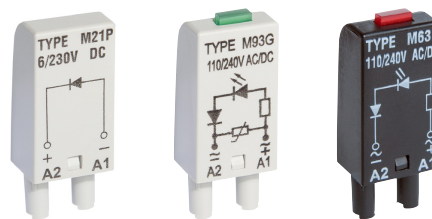
1. Należy upewnić się, że parametry produktu opisane w jego specyfikacji zapewniają margines bezpieczeństwa dla prawidłowej pracy urządzenia lub systemu oraz bezwzględnie unikać użytkowania, które przekracza parametry produktu.
2. Nigdy nie dotykać części urządzenia produktu znajdującego się pod napięciem.
3. Należy upewnić się, że produkt podłączony jest prawidłowo. Nieprawidłowe podłączenie może spowodować złe działanie, nadmierne przegrzewanie oraz ryzyko powstania ognia.
4. Jeśli istnieje ryzyko, że wadliwa praca produktu mogłaby spowodować dotkliwe straty materialne lub zagrażać zdrowiu i życiu ludzi lub zwierząt, należy konstruować urządzenia lub systemy tak, aby wyposażone były w podwójny system bezpieczeństwa, gwarantujący niezawodną pracę.

## Moduły sygnalizacyjne/przeciwprzebiegiowe typu M...

### Do gniazd typu:

GZT80, GZM80, GZS80, GZMB80, GZT92, GZM92, GZS92, ES 32, GZT2, GZM2, GZMB2, GZT3, GZM3, GZT4, GZM4, GZMB4

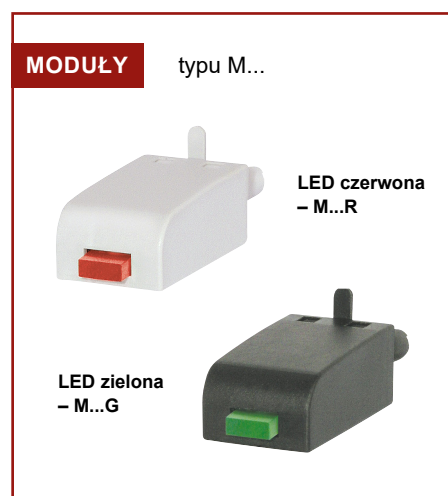
Moduły typu M... są połączone równolegle z cewką przekazywnika.  
Polaryzacja P: -A1/+A2. Polaryzacja N: +A1/-A2.



Moduły typu M...	Schemat	Napięcie	Typ modułu ① ②
<b>Moduł D (polaryzacja P)</b> Ogranicza przepięcia na cewkach DC.		6/230 V DC	M21P
<b>Moduł D (polaryzacja N)</b> Ogranicza przepięcia na cewkach DC.		6/230 V DC	M21N
<b>Moduł LD (polaryzacja P)</b> Ogranicza przepięcia na cewkach DC. Sygnalizuje obecność napięcia na cewce.		6/24 V DC 24/60 V DC 110/230 V DC	M31R, M31G M32R, M32G M33R, M33G
<b>Moduł LD (polaryzacja N)</b> Ogranicza przepięcia na cewkach DC. Sygnalizuje obecność napięcia na cewce.		6/24 V DC 24/60 V DC 110/230 V DC	M41R, M41G M42R, M42G M43R, M43G
<b>Moduł RC</b> Zabezpiecza przed zakłóceniem EMC. Ogranicza przepięcia.		6/24 V AC/DC 24/60 V AC/DC 110/240 V AC/DC	M51 M52 M53
<b>Moduł L</b> Sygnalizuje obecność napięcia na cewce.		6/24 V AC/DC 24/60 V AC/DC 110/240 V AC/DC	M61R, M61G M62R, M62G M63R, M63G
<b>Moduł LV</b> Ogranicza przepięcia na cewkach AC i DC. Sygnalizuje obecność napięcia na cewce.		6/24 V AC/DC 24/60 V AC/DC 110/240 V AC/DC	M91R, M91G M92R, M92G M93R, M93G
<b>Moduł V</b> Ogranicza przepięcia na cewkach AC. Bez sygnalizacji.		6/24 V AC 110/130 V AC 220/240 V AC	M71 M72 M73
<b>Moduł R</b> Ogranicza szkodliwe napięcia na cewkach AC indukowane w długich liniach, powodujące niepożądane zadziałania przekazywnika.		110/240 V AC	M103

① M...R - LED czerwona, M...G - LED zielona

② Przy zamawianiu modułów należy wskazać ich kolor: szary lub czarny.



## Złącza grzebieniowe ZGGZ4



PIR2-...-00L.  
(R2N + GZM2)

ZGGZ4

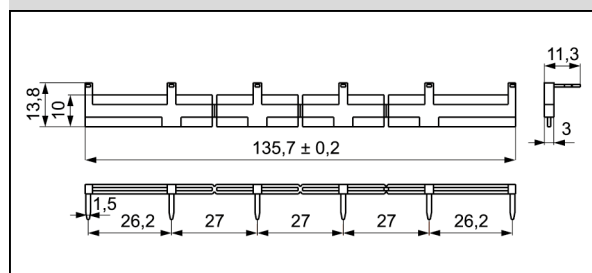
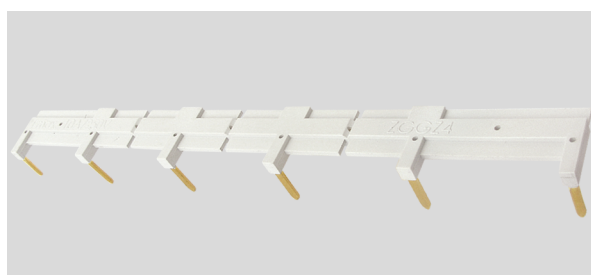
### ■ ZGGZ4 do:

Gniazda wtykowe	Przełączniki do gniazd wtykowych	Przełączniki interfejsowe ③
GZM2	R2N	PIR2-...-00L. (R2N + GZM2)
GZT2		
GZM3	R3N	PIR3-...-00L. (R3N + GZM3)
GZT3		
GZM4	R4N	PIR4-...-00L. (R4N + GZM4)
GZT4		

③ Przełącznik interfejsowy PIR2 (PIR3, PIR4) oferowany jest jako zestaw: przełącznik elektromagnetyczny R2N (R3N, R4N) + gniazdo wtykowe GZM2 (GZM3, GZM4) + moduł sygnalizacyjny / przeciwprzepięciowy typu M... + obciążnikowa GZT4-0040 + płytka do opisu GZT4-0035.

### ■ Złącze grzebieniowe ZGGZ4

- przeznaczone do współpracy z gniazdami wtykowymi przełączników przemysłowych - miniaturowych oraz z przełącznikami interfejsowymi PIR2, PIR3 i PIR4, które wyposażone są w zaciski śrubowe; gniazda i przełączniki montowane są na szynie 35 mm, zgodnie z normą PN-EN 60715,
- mostkuje wspólne sygnały wejść (zaciski cewki A1 lub A2) albo wyjść - patrz foto u góry,
- maksymalny dopuszczalny prąd wynosi 10 A / 250 V AC,
- możliwość połączenia 6 gniazd lub przełączników,
- kolory złączy: ZGGZ4-1 szary, ZGGZ4-2 czarny.



## Wyposażenie dodatkowe do przekaźników przemysłowych

Przekaźniki przemysłowe do gniazd wtykowych: R2N, R3N, R4N, R15 - 2P <sup>④</sup>, R15 - 3P <sup>④</sup> **standardowo posiadają wyposażenie WT (W - wskaźnik zadziałania, mechaniczny + T - przycisk testujący, czołowy z funkcją blokowania styków)**. **Szczegółowe informacje** o wyposażeniu dodatkowym poszczególnych przekaźników znajdują się w kartach katalogowych na stronie z „Oznaczenia kodowe do zamówień”.

### Uwaga:

W trakcie pracy przekaźnika przycisk testujący typu **T** nagrzewa się. Aby ręcznie naciskać przycisk testujący, należy wcześniej wyłączyć napięcie zasilania przekaźnika i odczekać chwilę do ostudzenia przycisku (lub naciskać przycisk bez zwłoki, przy użyciu rękawicy ochronnej albo izolowanego narzędzia). Przycisk należy naciskać płynnie i szybko. Zamknięcie zestyków zwiernych przyciskiem trwa przez czas jego przyciśnięcia. Puszczanie przycisku otwiera zestyki zwiernie. Zamknięcie zestyków zwiernych można zrealizować wykorzystując funkcję blokowania, jaką ma przycisk, poprzez jego obrót o 90°. Cofnięcie obrotu przycisku otwiera zestyki zwiernie.

Typ <sup>④</sup>	Opis	Do przekaźników przemysłowych
<b>W</b>	wskaźnik zadziałania, mechaniczny	R2N, R3N, R4N, (R15 - 2P, 3P <sup>④</sup> )
<b>T</b>	przycisk testujący, czołowy z funkcją blokowania styków, pomarańczowy - cewki AC, morski - cewki DC	R2N, R3N, R4N, (R15 - 2P, 3P <sup>④</sup> )
<b>L</b>	wskaźnik zadziałania, świetlny (dioda LED), umieszczony wewnątrz przekaźnika	R2N, R3N, R4N, RY2, (R15 - 2P, 3P, 4P <sup>④</sup> ) RUC, RUC-M
<b>D</b>	element tłumiący przepięcia (dioda) - tylko dla cewek DC	R2N, R3N, R4N, RY2, (R15 - 2P, 3P, 4P <sup>④</sup> )
<b>V</b>	element tłumiący przepięcia (warystor) - tylko dla cewek AC	(R15 - 2P, 3P <sup>④</sup> )
<b>K</b>	przycisk testujący bez funkcji blokowania	(R15 - 4P <sup>④</sup> ), RUC

#### <sup>④</sup> Dostępne kombinacje:

**WT, WTL, WTD, WTL D** - w przekaźnikach R2N, R3N, R4N do gniazd wtykowych

**L, D, LD** - w przekaźnikach RY2 do gniazd wtykowych

**WT, WTL, WTD, WTL D, WTV, WTL V** - w przekaźnikach R15 - 2P, 3P do gniazd wtykowych

**K, L, D, KL, KD, LD, KLD** - w przekaźnikach R15 - 4P do gniazd wtykowych

**K, L, KL** - w przekaźnikach RUC

**L** - w przekaźnikach RUC-M

<sup>⑤</sup> Wykonania napięciowe, w obudowach



## Przyciski testujące bez funkcji blokowania styków oraz zaślepki

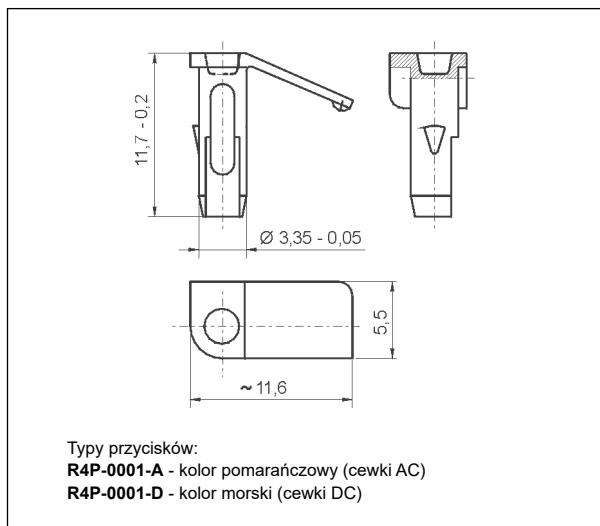
**Przyciski testujące bez funkcji blokowania styków** polecane są do przekaźników R2N...WT, R3N...WT, R4N...WT, R15...WT 2P, R15...WT 3P, w których **wyłącza się możliwość trwałego blokowania styków**. Ręcznie naciskając na przycisk, możemy wprowadzić przekaźnik w stan zadziałania. Po odjęciu siły naciskającej styki powracają w położenie początkowe. Czynności wykonywane są przy braku napięcia na cewce przekaźnika ⑥.

Przycisk **R4P-0001** lub **R15-M404** może być założony przez Klienta do przekaźnika po wcześniejszym usunięciu przycisku typu **T**. Operacja usunięcia przycisku typu **T** jest bardzo prosta i polega na podważeniu wkrętakiem tego przycisku aż do wysunięcia go z obudowy (patrz foto 1). Następnie w to miejsce należy włożyć przycisk **R4P-0001** lub **R15-M404** (patrz foto 2).

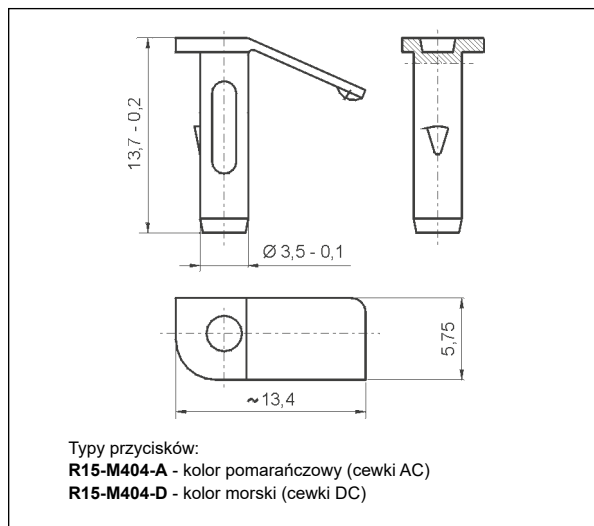
⑥ W trakcie pracy przekaźnika przycisk testujący nagrzewa się. Aby ręcznie naciskać przycisk testujący, należy wcześniej wyłączyć napięcie zasilania przekaźnika i odczekać chwilę do ostudzenia przycisku (lub naciskać przycisk bez zwłoki, przy użyciu rękawicy ochronnej albo izolowanego narzędzia). Przycisk należy naciskać płynnie i szybko.



### Wymiary - przycisk testujący R4P-0001 do R2N...WT, R3N...WT, R4N...WT

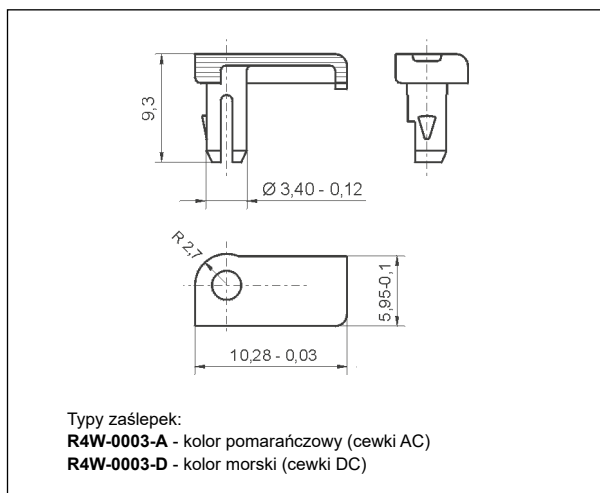


### Wymiary - przycisk testujący R15-M404 do R15...WT 2P, R15...WT 3P



**Zaślepki R4W-0003** lub **R15-M203** zastępują przycisk typu **T** w przekaźnikach ze standardowym wyposażeniem WT i **eliminują funkcję testowania i blokowania styków**. Zamawiane oddzielnie i samodzielnie wymieniane przez Klienta. Sposób wymiany - patrz przyciski testujące bez funkcji blokowania styków.

### Wymiary - zaślepka R4W-0003 do R2N...WT, R3N...WT, R4N...WT



### Wymiary - zaślepka R15-M203 do R15...WT 2P, R15...WT 3P

