

Modułowe przekładniki czasowe 16 A

SERIA
81



Panele kontrolne



Zakłady przetwórstwa mleka



Wiertarki, polerki, szlifierki



Podnośniki i dźwigi



Stocznie i statki



Automatyka do bram i drzwi



Wielofunkcyjny przekaźnik czasowy z uniwersalnym napięciem zasilania

- Jednomodułowy, szerokość 17.5 mm
- Siedem funkcji (4 bez sygnału start, 3 z sygnałem start)
- Dodatkowa funkcja Reset
- 6 zakresów czasowych od 0.1 s do 10 h
- Do montażu na szynę DIN 35 mm (EN 60715)

81.01

Zaciski śrubowe



Wymiary patrz str. 4

Dane zestyków

Ilość zestyków		1 P
Prąd znamionowy/maks. prąd załączenia	A	16/30
Napięcie znamionowe/maks. nap. łączeniowe	V AC	250/400
Maks. moc łączeniowa dla AC1	VA	4000
Maks. moc łączeniowa dla AC15 (230 V AC)	VA	750
Obciążenie silnikiem 1-faz. (230 V AC)	kW	0.55
Zdolność rozłączania DC1: 30/110/220 V	A	16/0.3/0.12
Min. moc łączeniowa	mW (V/mA)	500 (10/5)
Standardowy materiał styków		AgCdO

Dane cewki

Napięcie znamionowe (U_N)	V AC (50/60 Hz)	12...230
	V DC	12...230 (bez polaryzacji)
Pobór mocy AC/DC	VA (50 Hz)/W	< 2/< 2
Zakres napięcia zasilania	V AC	10.8...250
	V DC	10.8...250

Dane ogólne

Zakresy czasowe		(0.1...1)s, (1...10)s, (10...60)s, (1...10)min, (10...60)min, (1...10)h
Powtarzalność	%	± 1
Czas odtwarzania	ms	≤ 50
Minimalny impuls sterujący	ms	50
Zakres dokładności	%	± 5
Trwałość elektryczna AC1	cykle	100 · 10 ³
Temperatura otoczenia - pracy	°C	-10...+50
Stopień ochrony		IP 20

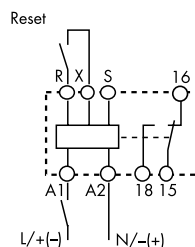
Certyfikaty i dopuszczenia (wg typu)

81.01

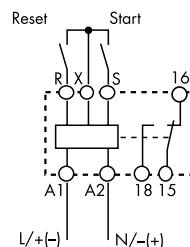


- Uniwersalne napięcie (DC bez polaryzacji)
- Wielofunkcyjny
- Do montażu na szynę DIN 35 mm (EN 60715)

- AI:** Zadziałanie po nastawionym czasie
DI: Włączenie na nastawiony czas
SW: Praca cykliczna, symetryczna rozp. się od załączenia
SP: Praca cykliczna, symetryczna rozp. się od paazy
BE: Opóźnienie rozłączenia - odmierzenie czasu od ujemnego zbocza impulsu sterującego
DE: Opóźnienie rozłączenia - odmierzenie czasu od dodatniego zbocza impulsu sterującego
EEb: Opóźnienie rozłączenia (od ujemnego zbocza)



Schemat połączeń
(Bez sygnału START)



Schemat połączeń
(Z sygnałem START)



Kod zamówienia

Przykład: Seria 81, modułowy przekaźnik czasowy, 1P - 16 A, uniwersalne napięcie zasilania (12...230)V AC/DC.

8 1 . 0 . 1 . 0 . 2 3 0 . 0 0 0 0

Seria	8 1	Zasilanie	230 = (12...230)V AC/DC
Typ 0 = Wielofunkcyjny (AI, DI, SW, SP, BE, DE, EEB)	. 0 . 1 . 0 .	Rodzaj napięcia cewki	0 = AC (50/60 Hz)/DC
Ilość zestyków 1 = 1 P	2 3 0 .		

Dane ogólne

EMC specyfikacja

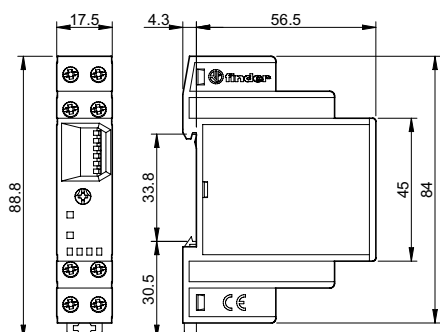
Typ testu		Norma odniesienia	
Wyladowania elektrostatyczne	kontaktowe	EN 61000-4-2	4 kV
	przez powietrze	EN 61000-4-2	8 kV
Badanie odporności na promieniowanie EM (80 ÷ 1000 MHz)		EN 61000-4-3	10 V/m
Badanie odporności na szybkie serie impulsów (5-50 ns, 5 kHz) w torach zasilania		EN 61000-4-4	4 kV
Bad. odp. na przepięcia (1.2/50 µs)	asymetryczne	EN 61000-4-5	4 kV
	symetryczne	EN 61000-4-5	4 kV
Badanie odporności na przewodzone sygnały EM (0.15...80 MHz) w torze zasilania		EN 61000-4-6	10 V
Emisja promieniowania i przewodowa		EN 55022	klasa A

Pozostałe dane

Pobór prądu przez sygnał sterujący (B1)	< 1 mA (S-X)	< 1 mA (R-X)	
Potencjał napięcia na zaciskach R - X i S -X	Bez galwanicznej separacji między obwodem zasilania A1 - A2		
Straty mocy	bez obciążonych zestyków W	1.3	
	przy prądzie znamionowym W	3.2	
Moment obrotowy dokręcania śrub zacisków	Nm	0.8	
Maks. przekrój przewodu	Drut	Linka	
	mm ²	1 x 6 / 2 x 4	1 x 4 / 2 x 2.5
	AWG	1 x 10 / 2 x 12	1 x 12 / 2 x 14

Wymiary

Typ 81.01
Zaciski śrubowe



Nastawy zakresów czasowych



Uwaga: zakres czasowy oraz funkcja czasowa muszą być nastawione przed podaniem napięcia zasilania.

Funkcje

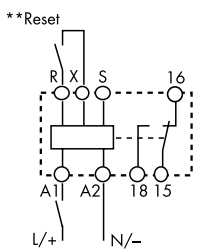
- U** = Napięcie zasilania
- S** = Sygnał sterujący
- R** = Reset
- = Stan zestyku zwierneego

LED (zielony)	LED (czerwony)	Napięcie zasilania	Stan zestyku zwierneego	Zestyki	
				Otwarty	Zamknięty
		OFF	Otwarty	15 - 18	15 - 16
		ON	Otwarty	15 - 18	15 - 16
		ON	Zamknięty	15 - 16	15 - 18

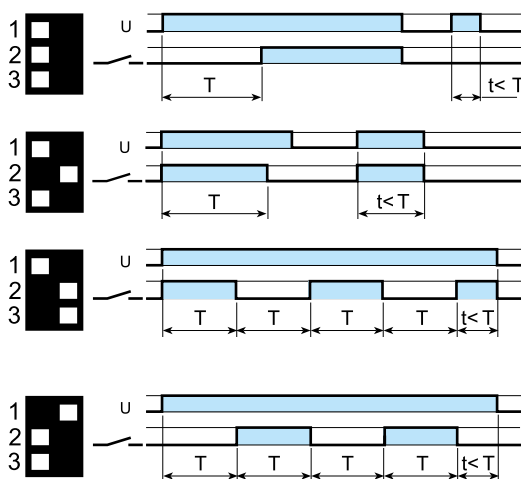
Bez sygnału START = Start po podaniu napięcia na zacisk A1.
Z sygnałem START = Start po podaniu napięcia na zacisk X-S.

Schemat łączeniowy

Zasilany START



** Połączenie opcjonalne funkcji Reset (R-X)



(AI) Opóźnienie załączenia

Podaj napięcie na przekaźnik czasowy. Zwarcie wyjściowego zestyku następuje po upływie nastawionego czasu. Odłączenie napięcia powoduje rozwarcie zestyku wyjściowego.

(DI) Opóźnienie rozłączenia

Podaj napięcie na przekaźnik czasowy. Zwarcie wyjściowego zestyku jest natychmiastowe. Po upływie ustawionego czasu zestyk jest rozwierany.

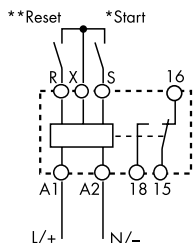
(SW) Symetryczny impulsator (cykl rozpoczyna od pracy)

Podaj napięcie na przekaźnik czasowy. Zwarcie wyjściowego zestyku jest natychmiastowe i cyklicznie są generowane impulsy tak długo, jak długo jest załączone napięcie. Stosunek czasu zwarcia zestyku do czasu rozwarcia wynosi 1:1.

(SP) Symetryczny impulsator (cykl rozpoczyna od pauzy)

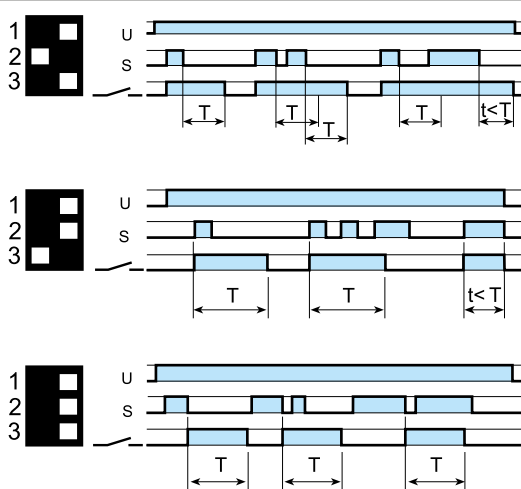
Podaj napięcie na przekaźnik czasowy. Pierwsze załączenie zestyku nastąpi po odmierzeniu czasu pauzy. Przełącznik będzie zmieniał stany pomiędzy OFF i ON do czasu odłączenia zasilania. Stosunek czasu zwarcia zestyku do czasu rozwarcia wynosi 1:1.

Sygnał START



* Zaciski R, S i X nie mogą być bezpośrednio połączone do zasilania przekaźnika, jednak pod uwagę należy brać potencjał napięcia zasilania ze względu na izolację.

** Połączenie opcjonalne funkcji Reset (R-X)



(BE) Opóźnienie rozłączenia z sygnałem START

Zasilanie jest ciągle podawane na cewkę przekaźnika. Wyjściowy zestyk jest natychmiastowo zwierany po podaniu sygnału START. Zdjęcie sygnału START inicjuje odmierzenie czasu opóźnienia, po upływie którego wyjściowy zestyk jest rozwierany.

(DE) Opóźnienie rozłączenia z sygnałem START

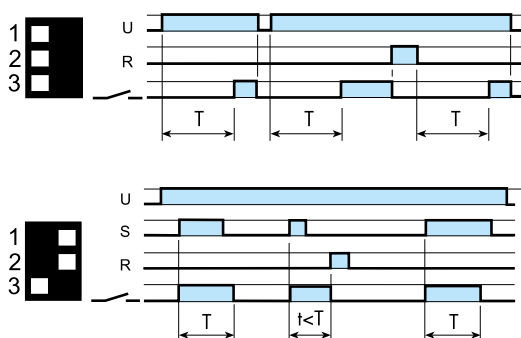
Zasilanie jest ciągle podawane na cewkę przekaźnika. Chwilowy lub ciągły sygnał START powoduje zwarcie zestyku wyjściowego i odmierzenie czasu opóźnienia. Zestyk zostaje zwarty podczas czasu opóźnienia niezależnie od stanu sygnału START. Po jego upływie zestyk jest rozwierany.

(EEb) Opóźnienie rozłączenia

Zasilanie jest ciągle podawane na cewkę przekaźnika. Zdjęcie sygnału START uruchamia zwarcie zestyku wyjściowego i odmierzenie czasu opóźnienia. Zestyk zostaje zwarty podczas czasu opóźnienia niezależnie od stanu sygnału START. Po jego upływie zestyk jest rozwierany.

Funkcja RESET (R)

Dla każdej funkcji i czasów nastaw przekaźnik wyzwala rozłączenie kiedy zestyk reset zostaje zamknięty.



Przykład:

Sygnał START; ON z opóźnionym czasem zadziałania
Zamykając zewnętrzny zestyk reset natychmiast resetujemy przekaźnik. Otwarcie zestyku reset powoduje restart funkcji.

Przykład:

Sygnał START: ON z bezpośrednim zboczem załączenia po podaniu sygnału START.
Podanie sygnału reset przerywa odliczanie czasu i resetuje przekaźnik. W celu ponownego załączenia należy otworzyć zestyk RESET, a następnie wyzwolić zadziałanie przyciskiem START.

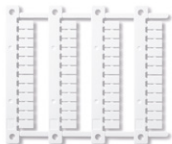
Akcesoria



019.01

Tabliczka opisowa, dla typu 81.01, plastikowa, 1 szt., 17 x 25.5 mm

019.01



060.48

Płytki opisowe (do zadrukowania drukiem termotransferowym CEMBRE),
dla przekaźników serii 81.01, plastikowe, 48 szt., 6 x 12 mm

060.48