

# Modułowe przekaźniki czasowe 8 - 12 - 16 A

SERIA  
83



Rozdzielnice



Automatyczne  
myjnie  
samochodowe



Maszyny  
pakujące



Panele  
sterowania  
pomp



Chłodnictwo  
przemysłowe



Fontanny





**Wielofunkcyjny przekaźnik czasowy**

**Typ 83.01**

- Wielofunkcyjny przekaźnik czasowy, uniwersalne napięcie zasilania, 1 zestyk

**Typ 83.02**

- Wielofunkcyjny przekaźnik czasowy, uniwersalne napięcie zasilania
- 2 zestyki (zestyk z funkcją czasową + zestyk załączany natychmiastowo), możliwość podłączenia zewnętrznego potencjometru

**Typ 83.52**

- Wielofunkcyjny przekaźnik czasowy, uniwersalne napięcie zasilania
- 2 zestyki (zestyk z funkcją czasową + zestyk załączany natychmiastowo), możliwość podłączenia zewnętrznego potencjometru + opcja pauzy

- Szerokość 22.5 mm
- Ośmiem zakresów czasowych od 0.05 s do 10 dni
- Wysoka izolacja pomiędzy wejściem a wyjściem
- Szeroki zakres zasilania (24...240)V AC/DC
- Do montażu na szynę DIN 35 mm (EN 60715)
- Możliwość używania zarówno wkrętaka o przekroju płaskim, jak i krzyżowym do ustawiania funkcji, zakresów, czasów i do zwalniania zaczepu szyny
- Uniwersalne zasilanie z wykorzystaniem technologii PWM
- Zgodnie z EN 45545-2:2013 (odporność na ogień), EN 61373 (odporność na wibracje i wstrząsy Kategoria 1, Klasa B), EN 50155 (odporność na temperaturę i wilgotność, klasa T1)

<sup>(1)</sup> Krótkoterminowy (10 min) + 70°C  
Wymiary patrz str. 7

**Dane zestyków**

Ilość zestyków	1 P	2 P	2 P
Prąd znamionowy/maks. prąd załączenia	A	16/30	12/30
Napięcie znamionowe/maks. nap. łączeniowe V AC		250/400	250/400
Maks. moc łączeniowa dla AC1	VA	4000	3000
Maks. moc łączeniowa dla AC15 (230 V AC)	VA	750	750
Obciążenie silnikiem 1-faz. (230 V AC)	kW	0.5	0.5
Zdolność rozłączania DC1: 30/110/220 V	A	16/0.3/0.12	12/0.3/0.12
Min. moc łączeniowa	mW (V/mA)	300 (5/5)	300 (5/5)
Standardowy materiał styków		AgNi	AgNi

**Dane cewki**

Napięcie znamionowe (U <sub>N</sub> )	V AC (50/60 Hz)	24...240	24...240	24...240
	V DC	24...240	24...240	24...240
Pobór mocy AC/DC	VA (50 Hz)/W	< 1.5/< 2	< 2/< 2	< 2/< 2
Zakres napięcia zasilania	V AC	16.8...265	16.8...265	16.8...265
	V DC	16.8...265	16.8...265	16.8...265

**Dane ogólne**

Zakresy czasowe		(0.05...1)s, (0.5...10)s, (0.05...1)min, (0.5...10)min, (0.05...1)h, (0.5...10)h, (0.05...1)d, (0.5...10)d		
Powtarzalność	%	± 1	± 1	± 1
Czas odtwarzania	ms	200	200	200
Minimalny impuls sterujący	ms	50	50	50
Zakres dokładności	%	± 5	± 5	± 5
Trwałość elektryczna AC1	cykle	50 · 10 <sup>3</sup>	60 · 10 <sup>3</sup>	60 · 10 <sup>3</sup>
Temperatura otoczenia - pracy	°C	-20...+60 <sup>(1)</sup>	-20...+60 <sup>(1)</sup>	-20...+60 <sup>(1)</sup>
Stopień ochrony		IP 20	IP 20	IP 20

**Certyfikaty i dopuszczenia (wg typu)**

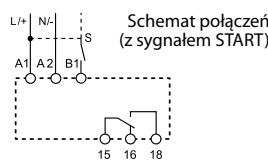
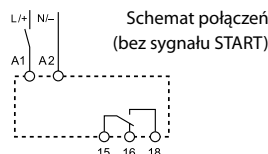


**83.01**



- Uniwersalne napięcie zasilania
- Wielofunkcyjny

- AI:** Zadziałanie po nastawionym czasie  
**DI:** Włączenie na nastawiony czas  
**GI:** Pojedynczy impuls  
**SW:** Praca cykliczna, symetryczna (rozp. się od załączenia)  
**BE:** Opóźnienie rozłączenia - odmierzenie czasu od ujemnego zbocza impulsu sterującego  
**CE:** Opóźnienie załączenia (dodatnie zbocze) i wyłączenie (ujemne zbocze)  
**DE:** Opóźnienie rozłączenia - odmierzenie czasu od dodatniego zbocza impulsu sterującego  
**WD:** Opóźnienie rozłączenia z sygnałem start (z możliwością przedłużania pracy kolejnym impulsem sterującym)

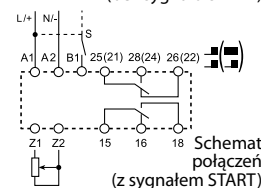
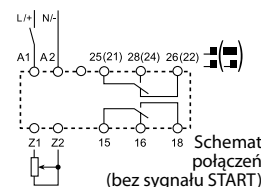


**83.02**



- Uniwersalne napięcie zasilania
- Wielofunkcyjny
- Możliwość regulacji czasu zewnętrznym potencjometrem
- 2 zestyki z funkcją czasową lub 1 z funkcją czasową + 1 załączany natychmiastowo (po podaniu zasilania lub sygnału sterującego)

- AI:** Zadziałanie po nastawionym czasie  
**DI:** Włączenie na nastawiony czas  
**GI:** Pojedynczy impuls  
**SW:** Praca cykliczna, symetryczna (rozp. się od załączenia)  
**BE:** Opóźnienie rozłączenia - odmierzenie czasu od ujemnego zbocza impulsu sterującego  
**CE:** Opóźnienie załączenia (dodatnie zbocze) i wyłączenie (ujemne zbocze)  
**DE:** Opóźnienie rozłączenia - odmierzenie czasu od dodatniego zbocza impulsu sterującego  
**WD:** Opóźnienie rozłączenia z sygnałem start (z możliwością przedłużania pracy kolejnym impulsem sterującym)

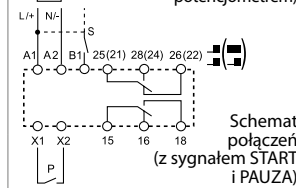
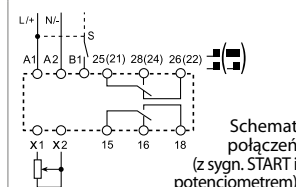


**83.52**



- Uniwersalne napięcie zasilania
- Wielofunkcyjny
- Możliwość regulacji czasu zewnętrznym potencjometrem
- 2 zestyki z funkcją czasową lub 1 z funkcją czasową + 1 załączany natychmiastowo (po podaniu zasilania lub sygnału sterującego)
- 3 funkcje z opcją pauzy

- AE:** Opóźnienie załączenia z sygn. START  
**GE:** Impuls z sygnałem START  
**IT:** Opóźnienie rozłączenia z sygn. START resetowalny  
**FE:** Opóźnienie rozłączenia z sygn. START ON/OFF  
**EEa:** Opóźnienie rozłączenia z sygn. START (restartowalny)  
**DEp:** Opóźnienie rozłączenia z sygn. START i PAUZA  
**BEp:** Opóźnienie rozłączenia START i PAUZA  
**SHp:** Opóźnienie rozłączenia z sygn. START i PAUZA (II)



**Dostępny w wersji jedno lub wielofunkcyjnej**

**Typ 83.11**

- Opóźnione załączenie, uniwersalne napięcia zasilania

**Typ 83.21**

- Opóźnione rozłączenie, uniwersalne napięcia zasilania

**Typ 83.41**

- Opóźnione rozłączenie z sygnałem START, uniwersalne napięcia zasilania

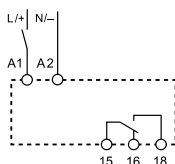
- 1 P
- Szerokość 22.5 mm
- Ośiem zakresów czasowych od 0.05 s do 10 dni
- Wysoka izolacja pomiędzy wejściem a wyjściem
- Szeroki zakres zasilania (24...240)V AC/DC
- Do montażu na szynę DIN 35 mm (EN 60715)
- Możliwość używania zarówno wkrętaka o przekroju płaskim, jak i krzyżowym do ustawiania funkcji, zakresów, czasów i do zwalniania zaczepu szyny
- Uniwersalne zasilanie z wykorzystaniem technologii PWM
- Zgodnie z EN 45545-2:2013 (odporność na ogień), EN 61373 (odporność na wibracje i wstrząsy Kategoria 1, Klasa B), EN 50155 (odporność na temperaturę i wilgotność, klasa T1)

**83.11**



- Uniwersalne napięcie zasilania
- Jednofunkcyjny

**AI:** Zadziałanie po nastawionym czasie



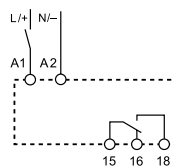
Schemat połączeń  
(bez sygnału START)

**83.21**



- Uniwersalne napięcie zasilania
- Jednofunkcyjny

**DI:** Włączenie na nastawiony czas



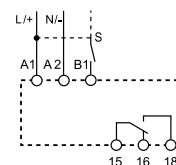
Schemat połączeń  
(bez sygnału START)

**83.41**



- Uniwersalne napięcie zasilania
- Jednofunkcyjny

**BE:** Opóźnienie rozłączenia - odmierzenie czasu od ujemnego zbocza impulsu sterującego



Schemat połączeń  
(z sygnałem START)

H

<sup>(1)</sup> Krótkoterminowy (10 min) + 70°C  
Wymiary patrz str. 7

**Dane zestyków**

Ilość zestyków		1 P	1 P	1 P
Prąd znamionowy/maks. prąd załączenia	A	16/30	16/30	16/30
Napięcie znamionowe/maks. nap. łączeniowe	V AC	250/400	250/400	250/400
Maks. moc łączeniowa dla AC1	VA	4000	4000	4000
Maks. moc łączeniowa dla AC15 (230 V AC)	VA	750	750	750
Obciążenie silnikiem 1-faz. (230 V AC)	kW	0.5	0.5	0.5
Zdolność rozłączania DC1: 30/110/220 V	A	16/0.3/0.12	16/0.3/0.12	16/0.3/0.12
Min. moc łączeniowa	mW (V/mA)	300 (5/5)	300 (5/5)	300 (5/5)
Standardowy materiał styków		AgNi	AgNi	AgNi

**Dane cewki**

Napięcie znamionowe (U <sub>N</sub> )	V AC (50/60 Hz)	24...240	24...240	24...240
	V DC	24...240	24...240	24...240
Pobór mocy AC/DC	VA (50 Hz)/W	< 1.5/< 2	< 1.5/< 2	< 1.5/< 2
Zakres napięcia zasilania	V AC	16.8...265	16.8...265	16.8...265
	V DC	16.8...265	16.8...265	16.8...265

**Dane ogólne**

Zakresy czasowe		(0.05...1)s, (0.5...10)s, (0.05...1)min, (0.5...10)min, (0.05...1)h, (0.5...10)h, (0.05...1)d, (0.5...10)d		
Powtarzalność	%	± 1	± 1	± 1
Czas odtwarzania	ms	200	200	200
Minimalny impuls sterujący	ms	—	—	50
Zakres dokładności	%	± 5	± 5	± 5
Trwałość elektryczna AC1	cykle	50 · 10 <sup>3</sup>	50 · 10 <sup>3</sup>	50 · 10 <sup>3</sup>
Temperatura otoczenia - pracy	°C	-20...+60 <sup>(1)</sup>	-20...+60 <sup>(1)</sup>	-20...+60 <sup>(1)</sup>
Stopień ochrony		IP 20	IP 20	IP 20

Certyfikaty i dopuszczenia (wg typu)



**Wielofunkcyjne i jednofunkcyjne przekaźniki czasowe**

**Typ 83.62**

- Opóźnione otwarcie zestyku po zaniku napięcia zasilania, 2-polowy, uniwersalne napięcie zasilania

**Typ 83.82**

- Przełączanie gwiazda - trójkąt, uniwersalne napięcia zasilania, wyjścia przekaźnikowe dla gwiazdy i trójkąta

**Typ 83.91**

- Asymetryczny impulsator, uniwersalne napięcie zasilania, 1-polowy

- Szerokość 22.5 mm
- Zakresy czasowe:  
Typ 83.62 - 0.05 s do 3 minut  
Typ 83.82/83.91 - 0.05 s do 10 dni
- Szeroki zakres zasilania (24...240)V AC/DC
- Do montażu na szynę DIN 35 mm (EN 60715)
- Zgodnie z EN 45545-2:2013 (odporność na ogień), EN 61373 (odporność na wibracje i wstrząsy Kategoria 1, Klasa B), EN 50155 (odporność na temperaturę i wilgotność, klasa T1)

\*(0.05...2)s, (1...16)s, (8...70)s, (50...180)s

\*\* (0.05...1)s, (0.5...10)s, (0.05...1)min, (0.5...10)min, (0.05...1)h, (0.5...10)h, (0.05...1)d, (0.5...10)d

\*\*\* 0.05 s, 0.2 s, 0.3 s, 0.45 s, 0.6 s, 0.75 s, 0.85 s, 1 s

<sup>(1)</sup> Krótkoterminowy (10 min) + 70°C  
Wymiary patrz str. 7

**Dane zestyków**

Ilość zestyków		2 P	2 Z	1 P
Prąd znamionowy/maks. prąd załączenia	A	8/15	16/30	16/30
Napięcie znamionowe/maks. nap. łączeniowe	V AC	250/400	250/400	250/400
Maks. moc łączeniowa dla AC1	VA	2000	4000	4000
Maks. moc łączeniowa dla AC15 (230 V AC)	VA	400	750	750
Obciążenie silnikiem 1-faz. (230 V AC)	kW	0.3	0.5	0.5
Zdolność rozłączania DC1: 30/110/220 V	A	8/0.3/0.12	16/0.3/0.12	16/0.3/0.12
Min. moc łączeniowa	mW (V/mA)	300 (5/5)	300 (5/5)	300 (5/5)
Standardowy materiał styków		AgNi	AgNi	AgNi

**Dane cewki**

Napięcie znamionowe (U <sub>N</sub> )	V AC (50/60 Hz)	24...240	24...240	24...240
	V DC	24...220	24...240	24...240
Pobór mocy AC/DC	VA (50 Hz)/W	< 1.5/< 2	< 1.5/< 2	< 1.5/< 2
Zakres napięcia zasilania	V AC	16.8...265	16.8...265	16.8...265
	V DC	16.8...242	16.8...265	16.8...265

**Dane ogólne**

Zakresy czasowe		*	**	
Powtarzalność	%	± 1	± 1	± 1
Czas odtwarzania	ms	—	200	200
Minimalny impuls sterujący	ms	500 ms (A1 - A2)	—	50
Zakres dokładności	%	± 5	± 5	± 5
Trwałość elektryczna AC1	cykle	100·10 <sup>3</sup>	50·10 <sup>3</sup>	50·10 <sup>3</sup>
Temperatura otoczenia - pracy	°C	-20...+60 <sup>(1)</sup>	-20...+60 <sup>(1)</sup>	-20...+60 <sup>(1)</sup>
Stopień ochrony		IP 20	IP 20	IP 20

**Certyfikaty i dopuszczenia (wg typu)**

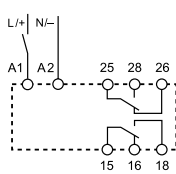


**83.62**



- Uniwersalne napięcie zasilania
- Jednofunkcyjny
- 2 P

**BI:** Opóźnione otwarcie zestyku po zaniku napięcia zasilania



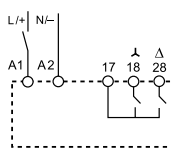
Schemat połączeń (bez sygnału START)

**83.82**



- Uniwersalne napięcie zasilania
- Jednofunkcyjny
- 2 P
- Regulowany czas zmiany funkcji (0.05...1)s\*\*\*

**SD:** Przełączanie gwiazda - trójkąt



Schemat połączeń (bez sygnału START)

**83.91**

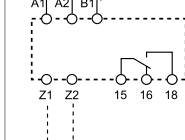


- Uniwersalne napięcie zasilania
- Wielofunkcyjny

- LI:** Asymetryczny impulsator (cykl rozpoczyna od pracy)
- LE:** Asymetryczny impulsator (uruchamiany sygnałem START)
- PI:** Asymetryczny impulsator (cykl zaczyna od pauzy)
- PE:** Asymetryczny impulsator (wyzwalany sygnałem START)

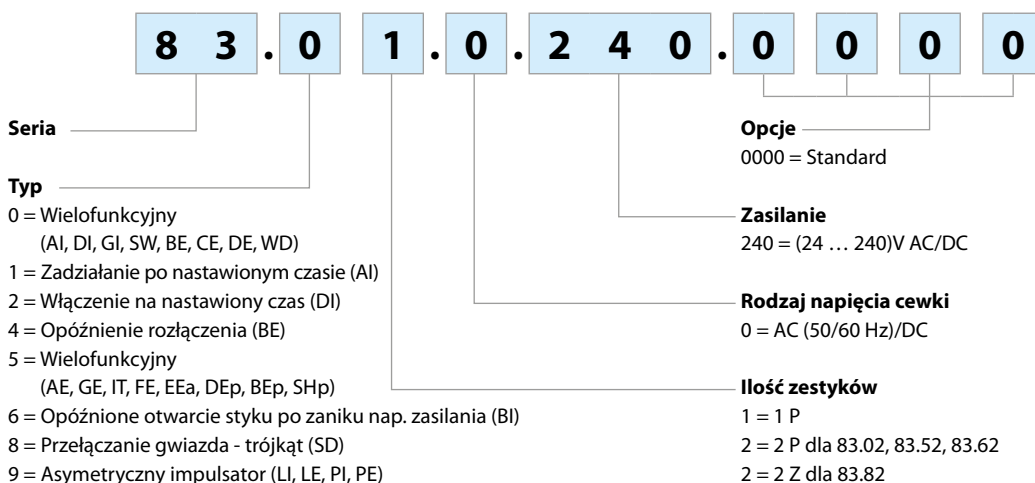
Schemat połączeń (bez sygnału START)

Schemat połączeń (z sygnałem START)



## Kod zamówienia

Przykład: Seria 83 - modułowy przekaźnik czasowy, 1P - 16 A, napięcie zasilania (24...240)V AC/DC.



## Dane ogólne

### Właściwości izolacyjne

Wytrzymałość dielektryczna	między wejściem a wyjściem obwodu	V AC	4000
	między otwartymi zestykami	V AC	1000
Izolacja (1.2/50 μs) pomiędzy wejściem i wyjściem		kV	6

### EMC specyfikacja

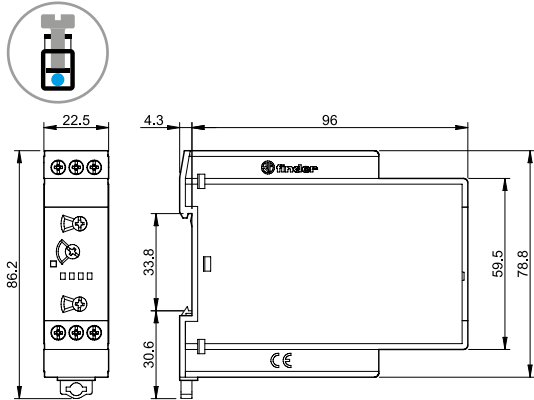
Typ testu		Norma odniesienia	83.01/02/52/11/21/41/82/91	83.62
Wyladowania elektrostatyczne	kontaktowe	EN 61000-4-2	4 kV	4 kV
	przez powietrze	EN 61000-4-2	8 kV	8 kV
Badanie odporności na promieniowanie EM	(80 ÷ 1000 MHz)	EN 61000-4-3	10 V/m	10 V/m
	(1000 ÷ 2700 MHz)	EN 61000-4-3	3 V/m	3 V/m
Badanie odporności na przepięcia (impuls 5 -50 ns, 5 i 100 kHz)	na zaciskach zasilania	EN 61000-4-4	7 kV	6 kV
	na zacisku B1 (start)	EN 61000-4-4	7 kV	6 kV
Bad. odp. na przepięcia (1.2/50 μs) na zacisku B1 (start)	asymetryczne	EN 61000-4-5	6 kV	6 kV
	symetryczne	EN 61000-4-5	6 kV	4 kV
	asymetryczne	EN 61000-4-5	6 kV	6 kV
	symetryczne	EN 61000-4-5	4 kV	4 kV
Badanie odporności na przewodzone sygnały EM na zaciskach zasilania	(0.15 ÷ 80 MHz)	EN 61000-4-6	10 V	10 V
	(80 ÷ 230 MHz)	EN 61000-4-6	10 V	10 V
Emisja promieniowania i przewodowa		EN 55022	klasa A	klasa A

### Pozostałe dane

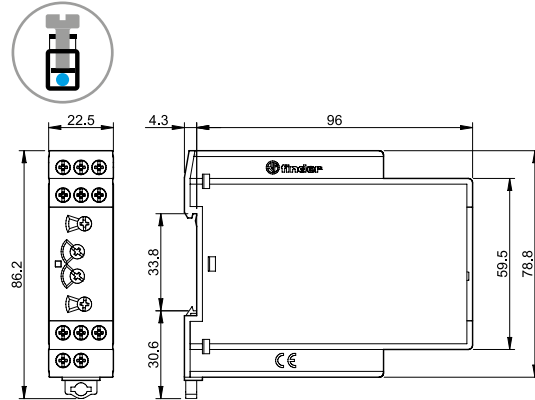
Pobór prądu przez sygnał sterujący (B1)	< 1 mA		
- maks. długość przewodu przy parametrach ≤ 10 nF/100 m	150 m		
- inne napięcie sterujące B1 ni. napięcie A1 - A2	B1 odseparowany jest za pomocą transoptora od A1-A2, dlatego też może być używany z innym niż robocze napięciem, np. (24...48) V DC z plusem na B1 i minusem na A2 lub na (24...240) V AC z fazą na A1 i zerem na A2.		
Potencjometr zewnętrzny dla 83.02/52	Możliwe zastosowanie potencjometru liniowego 10kΩ / ≥ 0,25 W. Maksymalna długość przewodu 10m. Zastosowanie zewnętrznego potencjometru umożliwia automatyczną regulację wewnętrznych nastaw przekaźnika czasowego. Należy zwrócić uwagę, iż napięcie zasilania potencjometru będzie takie samo jak napięcie zasilania przekaźnika.		
Straty mocy	bez obciążonych zestyków	W 1.4	
	przy prądzie znamionowym	W 3.2	
Moment obrotowy dokręcania śrub zacisków		Nm 0.8	
	Maks. przekrój przewodu	Drut	Linka
		mm <sup>2</sup>	1 x 6 / 2 x 4
	AWG	1 x 10 / 2 x 12	1 x 12 / 2 x 14

**Wymiary**

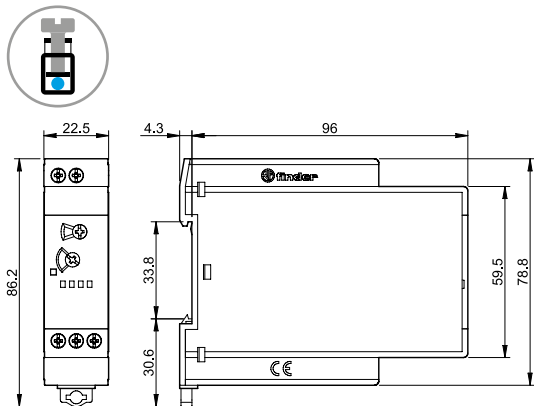
Typ 83.01  
Zaciski śrubowe



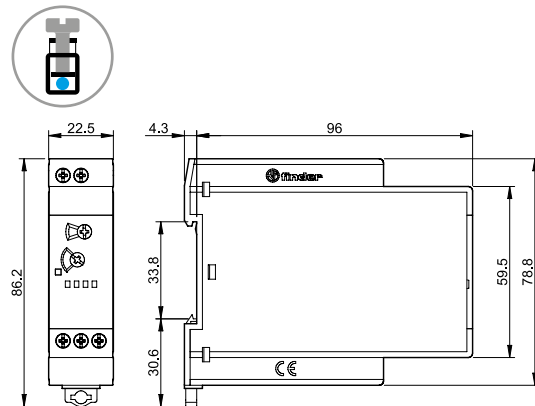
Typ 83.02/52  
Zaciski śrubowe



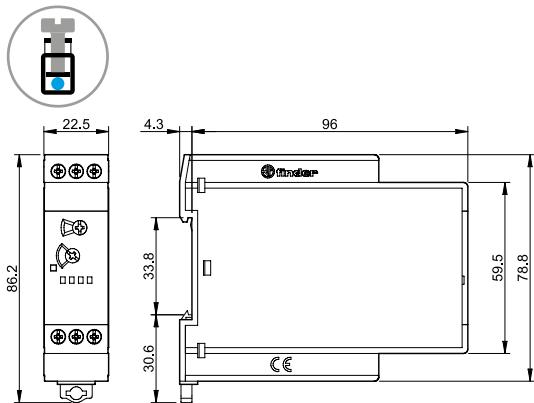
Typ 83.11  
Zaciski śrubowe



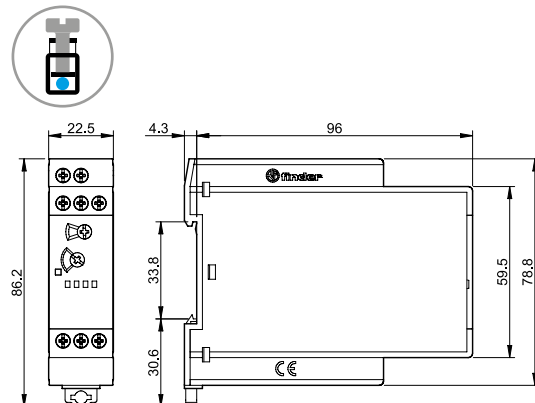
Typ 83.21  
Zaciski śrubowe



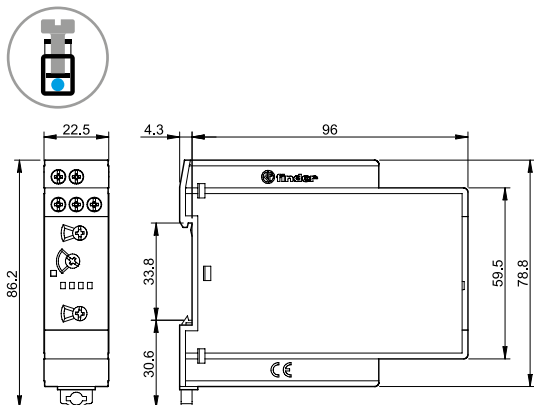
Typ 83.41  
Zaciski śrubowe



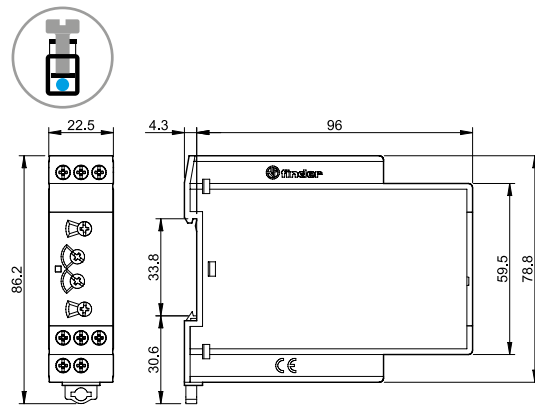
Typ 83.62  
Zaciski śrubowe



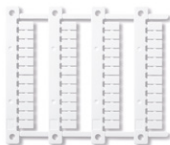
Typ 83.82  
Zaciski śrubowe



Typ 83.91  
Zaciski śrubowe



## Akcesoria



060.48

**Płytki opisowe (do zadrukowania drukiem termotransferowym CEMBRE),**  
dla przekaźników serii 83.01/11/21/41/62/82, plastikowe, 48 szt., 6 x 12 mm

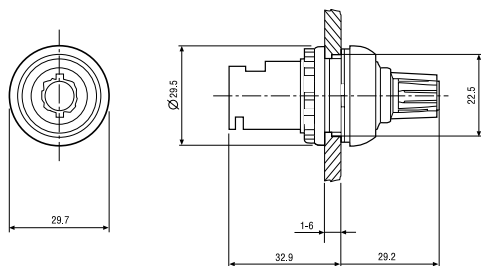
060.48



087.02.2

**Potencjometr zewnętrzny (zdalny) do przekaźników serii 83.02/52**  
10 kΩ / 0.25 W liniowy, IP 66

087.02.2

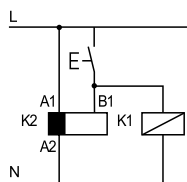


## Funkcje

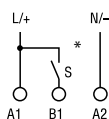
H

LED*	Napięcie zasilania	Stan zestyku zwierneego	Zestyki	
			Otwarty	Zamknięty
	OFF	Otwarty	15 - 18 25 - 28	15 - 16 25 - 26
	ON	Otwarty	15 - 18 25 - 28	15 - 16 25 - 26
	ON	Otwarty (odliczany czas)	15 - 18 25 - 28	15 - 16 25 - 26
	ON	Zamknięty	15 - 16 25 - 26	15 - 18 25 - 28

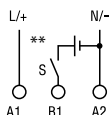
\* Wskaźnik LED dla typu 83.62 jest załączony kiedy napięcie zasilania jest dostarczane do przekaźnika.



- Możliwość kontroli zewnętrznego obciążenia, takiego jak dodatkowa cewka lub przekaźnik czasowy, podłączonego do zacisku B1.



\* Dla zasilania prądem stałym potencjał plus musi być podłączony do zacisku B1 (zgodnie z EN 60204-1).



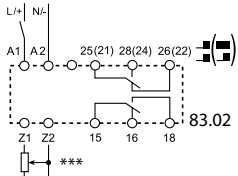
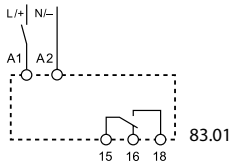
\*\* Napięcie inne niż zasilające cewkę może być używane do wyzwolenia sygnału START np.:  
A1 - A2 = 230 V AC  
B1 - A2 = 12 V DC



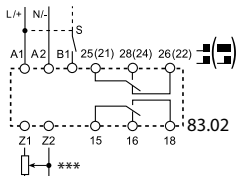
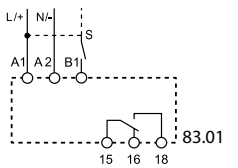
## Funkcje

### Schemat połączeń

#### Wielofunkcyjny Bez sygnału START



#### Z sygnałem START

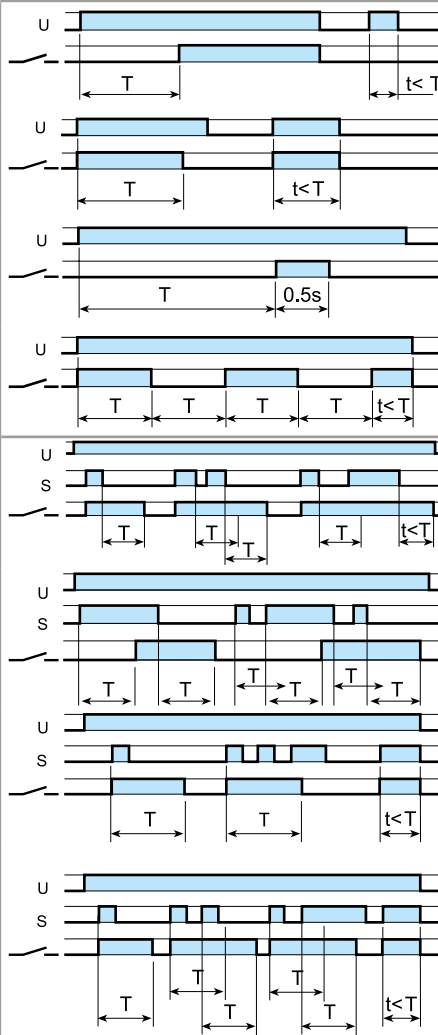


\*\*\* Typ 83.02: zastosowany zewnętrzny potencjometr (10 kΩ - 0.25 W).

U = Napięcie zasilania

S = Sygnał sterujący

— = Stan zestyku zwierzonego



#### (AI) Opóźnienie załączenia

Podaj napięcie na przekaźnik czasowy. Zwarcie wyjściowego zestyku następuje po upływie nastawionego czasu. Odłączenie napięcia powoduje rozwarczenie zestyku wyjściowego.

#### (DI) Opóźnienie rozłączenia

Podaj napięcie na przekaźnik czasowy. Zwarcie wyjściowego zestyku jest natychmiastowe. Po upływie ustawionego czasu zestyk jest rozwarzony.

#### (GI) Pojedynczy impuls

Podaj napięcie na przekaźnik czasowy. Zwarcie wyjściowego zestyku następuje po upływie nastawionego czasu. Reset następuje po stałym czasie 0.5 s.

#### (SW) Symetryczny impulsator (cykl rozpoczyna od pracy)

Podaj napięcie na przekaźnik czasowy. Zwarcie wyjściowego zestyku jest natychmiastowe i cyklicznie są generowane impulsy tak długo, jak długo jest załączone napięcie. Stosunek czasu zwarcia zestyku do czasu rozwarzenia wynosi 1:1.

#### (BE) Opóźnienie rozłączenia z sygnałem START

Zasilanie jest ciągle podawane na cewkę przekaźnika. Wyjściowy zestyk jest natychmiastowo zwierany po podaniu sygnału START. Zdjęcie sygnału START inicjuje odmierzenie czasu opóźnienia, po upływie którego wyjściowy zestyk jest rozwarzony.

#### (CE) Opóźnienie załączenia i rozłączenia z sygnałem START

Zasilanie jest ciągle podawane na cewkę przekaźnika. Podanie sygnału START powoduje odliczenie czasu opóźnienia, po jego upływie przekaźnik zwiera zestyk wyjściowy. Zdjęcie sygnału START inicjuje odmierzenie takiego samego czasu opóźnienia, po upływie którego wyjściowy zestyk jest rozwarzony.

#### (DE) Opóźnienie rozłączenia z sygnałem START

Zasilanie jest ciągle podawane na cewkę przekaźnika. Chwilowy lub ciągły sygnał START powoduje zwarcie zestyku wyjściowego i odmierzenie czasu opóźnienia. Zestyk zostaje zwarty podczas czasu opóźnienia niezależnie od stanu sygnału START. Po jego upływie zestyk jest rozwarzony.

#### (WD) Opóźnienie rozłączenia z sygnałem start z możliwością przedłużania pracy kolejnym impulsem sterującym

Zasilanie jest ciągle podawane na cewkę przekaźnika. Chwilowy lub ciągły sygnał START powoduje zwarcie zestyku wyjściowego i odmierzenie czasu opóźnienia. Zestyk zostaje zwarty podczas czasu opóźnienia niezależnie od stanu sygnału START. Po jego upływie zestyk jest rozwarzony. Kolejne zamknięcie zestyku sterującego podczas występowania wyjścia (przekaźnik załączony) przedłuży czas załączenia wyjścia. Jeśli podany sygnał start (S) jest dłuższy niż ustawiony czas (T) następuje rozwarzenie zestyku wyjściowego.

UWAGA: Funkcje przekaźnika muszą zostać nastawione przed zasilaniem przekaźnika; dla 83.02/52 możliwa jest zmiana nastaw jeżeli białe pokrętko na przednim panelu ustawione jest w pozycję OFF (wyłączoną).

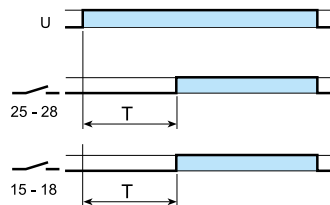
### Typ 83.02

#### Białe pokrętko umieszczone na przednim panelu

2 zestyki z funkcją czasową

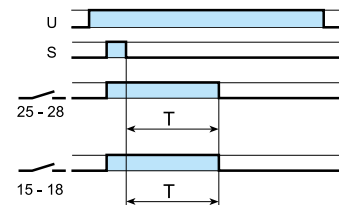


#### Funkcja bez sygnału sterującego START (przykład: AI)



Oba zestyki wyjściowe (15-18 i 25-28) załączane zgodnie z funkcją czasową

#### Funkcja z sygnałem sterującym START (przykład: BE)

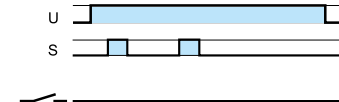


Oba zestyki wyjściowe (15-18 i 25-28) załączane zgodnie z funkcją czasową

OFF

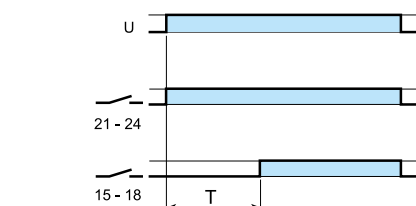


Oba zestyki wyjściowe (15-18 i 25(21)-28(24)) pozostają otwarte

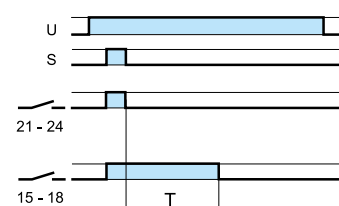


Oba zestyki wyjściowe (15-18 i 25(21)-28(24)) pozostają otwarte

1 zestyk z funkcją czasową + 1 zestyk załączany bezpośrednio



Zestyk wyjściowy 15-18 załączany zgodnie z funkcją czasową. Zestyk wyjściowy 21-24 załączany po pojawieniu się napięcia zasilania (U).

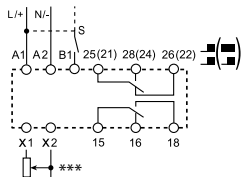


Zestyk wyjściowy 15-18 załączany zgodnie z funkcją czasową. Zestyk wyjściowy 21-24 załączany po pojawieniu się sygnału sterującego (S).

## Funkcje

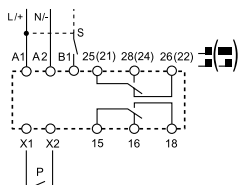
### Schemat połączeń

#### Wielofunkcyjny Z sygnałem START



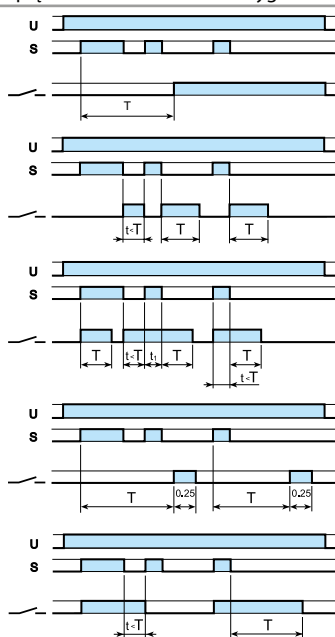
\*\*\* zastosowany zewnętrzny potencjometr (10 kΩ - 0.25 W).

#### Z sygnałem START i PAUZA



U = Napięcie zasilania    S = Sygnał sterujący    P = Przycisk pauzy    — = Stan zestyku zwiernego

#### Typ 83.52



#### (AE) Opóźnienie załączenia z sygnałem START.

Zasilanie jest ciągle podawane na cewkę przekaźnika. Zamknięcie obwodu START (S) inicjuje odliczenie czasu, po upływie którego styk przekaźnika zwiera się i pozostaje w tym stanie tak długo, jak podawane jest napięcie zasilania.

#### (EEa) Opóźnienie rozłączenia z sygnałem START (restartowalny).

Zasilanie jest ciągle podawane na cewkę przekaźnika. Zdjęcie sygnału START uruchamia zwarcie zestyku wyjściowego i odmierzanie czasu opóźnienia. Zestyk zostaje zwarty podczas czasu opóźnienia niezależnie od stanu sygnału START. Po jego upływie zestyk jest rozwierany.

#### (FE) Opóźnienie rozłączenia z sygnałem START ON/OFF.

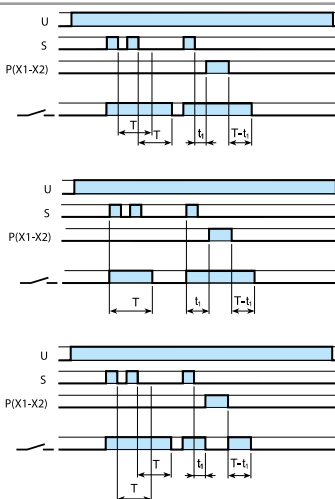
Zasilanie jest ciągle podawane na cewkę przekaźnika. Zarówno otwarcie jak i zamknięcie obwodu START inicjuje zwarcie styku wyjściowego. W obydwu przypadkach następuje odliczenie czasu, po którym styk się rozwiera.

#### (GE) Impuls z sygnałem START.

Zasilanie jest ciągle podawane na cewkę przekaźnika. Podanie sygnału START powoduje odliczenie czasu opóźnienia, po jego upływie przekaźnik zwiera zestyk wyjściowy. Reset następuje po stałym czasie 0.25 s.

#### (IT) Opóźnione rozłączenie z sygnałem START resetowalny.

Zamknięcie obwodu START (S) powoduje zwarcie zestyku wyjściowego, po rozwarciu S następuje odliczenie czasu, po którym styk się rozwiera. W czasie odliczania styk można otworzyć natychmiastowo ponownie zwiernąjąc obwód S.



#### (BEp) Opóźnienie rozłączenia START i PAUZA.

Zasilanie jest ciągle podawane na cewkę przekaźnika. Wyjściowy zestyk jest natychmiastowo zwierny po podaniu sygnału START. Zdjęcie sygnału START inicjuje odmierzanie czasu opóźnienia, po upływie którego wyjściowy zestyk jest rozwierany. Zwarcie obwodu pauzy (X1-X2) przerywa odliczanie czasu, wartość zostaje zachowana. Zestyk nie zmienia położenia. Rozwarcie obwodu pauzy spowoduje dalsze odliczenie czasu.

#### (DEp) Opóźnienie rozłączenia z sygnałem START i PAUZA.

Zasilanie jest ciągle podawane na cewkę przekaźnika. Chwilowy lub ciągły sygnał START powoduje zwarcie zestyku wyjściowego i odmierzanie czasu opóźnienia. Zestyk zostaje zwarty podczas czasu opóźnienia niezależnie od stanu sygnału START. Po jego upływie zestyk jest rozwierany. Zwarcie obwodu pauzy (X1-X2) przerywa odliczanie czasu, wartość zostaje zachowana. Zestyk nie zmienia położenia. Rozwarcie obwodu pauzy spowoduje dalsze odliczenie czasu.

#### (SHp) Opóźnienie rozłączenia z sygnałem START i PAUZA (II).

Zasilanie jest ciągle podawane na cewkę przekaźnika. Wyjściowy zestyk jest natychmiastowo zwierny po podaniu sygnału START. Zdjęcie sygnału START inicjuje odmierzanie czasu opóźnienia, po upływie którego wyjściowy zestyk jest rozwierany. Zwarcie obwodu pauzy (X1-X2) przerywa odliczanie czasu, wartość zostaje zachowana. Zestyki 15-18 i 25-28 rozwierają się. Rozwarcie obwodu pauzy spowoduje zwarcie styków i dalsze odliczenie czasu.

### Typ 83.52

Białe pokrętko umieszczone na przednim panelu 2 zestyki z funkcją czasową	Funkcje z START i PAUZA (przykład: BEp)	Funkcja SHp
Oba zestyki wyjściowe (15-18 i 25-28) załączane zgodnie z funkcją czasową	Oba zestyki wyjściowe (15-18 i 25(21)-28(24)) pozostają otwarte	Oba zestyki wyjściowe (15-18 i 25(21)-28(24)) pozostają otwarte
<b>OFF</b> 		
1 zestyk z funkcją czasową + 1 zestyk załączany bezpośrednio		
	Zestyk wyjściowy 15-18 załączany zgodnie z funkcją czasową. Zestyk wyjściowy 21-24 załączany po pojawieniu się sygnału sterującego (S).	Zestyk wyjściowy 15-18 załączany zgodnie z funkcją czasową. Zestyk wyjściowy 21-24 pozostaje otwarty, z wyjątkiem trwania pauzy, gdy zamyka się.

## Funkcje

### Schemat łączeniowy

U = Napięcie zasilania

S = Sygnał sterujący

— = Stan zestyku zwiernego

Jednofunkcyjny Bez sygnału START		Typ	U	S	
83.11 83.21 83.62 83.82	83.11	83.11			<b>(AI) Opóźnienie załączenia</b> Podaj napięcie na przekaźnik czasowy. Zwarcie wyjściowego zestyku następuje po upływie nastawionego czasu. Odłączenie napięcia powoduje rozwarcie zestyku wyjściowego.
	83.21	83.21			<b>(DI) Opóźnienie rozłączenia</b> Podaj napięcie na przekaźnik czasowy. Zwarcie wyjściowego zestyku jest natychmiastowe. Po upływie ustawionego czasu zestyk jest rozwierany.
	83.62	83.62			<b>(BI) Opóźnienie otwarcia zestyku po zaniku napięcia zasilania</b> Podaj napięcie na przekaźnik czasowy (min. 500 ms). Zwarcie wyjściowego zestyku jest natychmiastowe. Po odłączeniu napięcia zasilania zestyk wyjściowy pozostaje zwarty na nastawiony czas.
	83.82	83.82			<b>(SD) Przelącznik gwiazda - trójkąt.</b> Podaj napięcie na przekaźnik czasowy. Następuje natychmiastowe załączenie zestyków (λ) i równoczesne odmierzenie nastawionego czasu T, po którym następuje rozłączenie zestyków (λ). Po upływie czasu (ustawianego od 0.05 s do 1 s) zestyk trójkąt (Δ) zamyka się i pozostaje zamknięty aż do przyciśnięcia Reset/odłączenia napięcia.
Z sygnałem START		83.41			<b>(BE) Opóźnienie rozłączenia z sygnałem START</b> Zasilanie jest ciągle podawane na cewkę przekaźnika. Wyjściowy zestyk jest natychmiastowo zwierany po podaniu sygnału START. Zdjęcie sygnału START inicjuje odmierzenie czasu opóźnienia, po upływie którego wyjściowy zestyk jest rozwierany.
Asymetryczny impulsator Bez sygnału START		83.91			<b>(LI) Asymetryczny impulsator (cykl rozpoczyna od pracy) - Z1-Z2 otwarte.</b> Podaj napięcie na przekaźnik czasowy. Zwarcie wyjściowego zestyku jest natychmiastowe i cyklicznie są generowane impulsy tak długo, jak długo jest załączone napięcie. Czasy zwarcia i przerwy są niezależnie ustawiane.
Z1-Z2 otwarte: funkcja (LI) Z1-Z2 zmostkowane: funkcja (PI)					<b>(PI) Asymetryczny impulsator (cykl rozpoczyna od paury) - zmostkowane Z1-Z2.</b> Podaj napięcie na przekaźnik czasowy. Zestyk wyjściowy jest rozwartry. Po upływie czasu T1 przekaźnik zwiera zestyk wyjściowy i cyklicznie są generowane impulsy tak długo, jak długo jest podłączone napięcie do cewki. Czasy zwarcia i przerwy są niezależnie ustawiane.
Z sygnałem START					<b>(LE) Asymetryczny impulsator (wyzwalany sygnałem START) - Z1-Z2 otwarte.</b> Zasilanie jest ciągle podawane na cewkę przekaźnika. Zwarcie sygnału START powoduje natychmiastowe zwarcie zestyku wyjściowego i cykliczne generowanie impulsów, dopóki jest zwarty sygnał START.
Z1-Z2 otwarte: funkcja (LE) Z1-Z2 zmostkowane: funkcja (PE)					<b>(PE) Asymetryczny impulsator (wyzwalany sygnałem START) - zmostkowane Z1-Z2.</b> Zasilanie jest ciągle podawane na cewkę przekaźnika. Podanie sygnału START powoduje odliczenie czasu opóźnienia T1. Po upływie czasu T1 przekaźnik zwiera zestyk wyjściowy i cyklicznie są generowane impulsy tak długo, jak długo jest podłączone napięcie do cewki.

## Zakresy czasów

Pozycja przełącznika obrotowego 83 serii

