

# MT-TSA-... przełączniki czasowe



- **Przełączniki czasowe z niezależną regulacją czasów T1 i T2, funkcja WsWa** (Załączenie na nastawione czasy T1 i T2), **7 zakresów czasowych**
- Styki bez kadmu • Napięcia wejścia AC/DC
- Obudowa - moduł instalacyjny, szerokość 17,5 mm
- Bezpośredni montaż na szynie 35 mm wg PN-EN 60715
- Aplikacje: w instalacjach niskiego napięcia
- Zgodne z normą PN-EN 61812-1
- Uznanie, certyfikaty, dyrektywy: **CE ENEC**

## Obwód wyjściowy - dane styków

Liczba i rodzaj zestyków	1P	
Materiał styków	AgSnO <sub>2</sub>	
Maksymalne napięcie zestyków	300 V	
Obciążenie znamionowe	AC1	10 A / 250 V AC
	DC1	10 A / 24 V DC; 0,3 A / 250 V DC
Obciążalność prądowa trwała zestyku	10 A / 250 V AC	
Maksymalna moc łączeniowa w kategorii	AC1	16 A / 250 V AC
Minimalna moc łączeniowa	1 W 10 V, 10 mA	
Rezystancja zestyków	≤ 100 mΩ	
Maksymalna częstość łączy	600 cykli/h	
• przy obciążeniu znamionowym w kategorii AC1		
<b>Obwód wejściowy</b>		
Napięcie znamionowe	AC: 50/60 Hz AC/DC	12...240 V      zaciski (+)A1 – (-)A2
Roboczy zakres napięcia zasilania	0,9...1,1 U <sub>n</sub>	
Znamionowy pobór mocy	AC	≤ 4,5 VA AC: 50 Hz
	DC	≤ 1,5 W
Zakres częstotliwości zasilania	AC	48...63 Hz
<b>Zestyk sterujący S ①</b>		
• minimalne napięcie ②	0,7 U <sub>n</sub>	
• minimalny czas trwania impulsu ③	AC: ≥ 50 ms	DC: ≥ 20 ms
<b>Dane izolacji wg PN-EN 60664-1</b>		
Znamionowe napięcie izolacji	250 V AC	
Znamionowe napięcie udarowe	2 500 V 1,2 / 50 μs	
Kategoria przepięciowa	II	
Stopień zanieczyszczenia izolacji	1	
Klasa palności	V-0 wg UL94	
Napięcie probiercze	• wejście - wyjście	2 500 V AC      typ izolacji: podstawowa
	• przerwy zestykowej	1 000 V AC      rodzaj przerwy: oddzielenie niepełne
<b>Pozostałe dane</b>		
Trwałość łączeniowa	• w kategorii AC1	> 0,5 x 10 <sup>5</sup> 10 A, 250 V AC
Trwałość mechaniczna (cykle)	> 3 x 10 <sup>7</sup>	
Wymiary (a x b x h) / Masa	90 ④ x 17,5 x 63,5 mm / 64 g	
Temperatura otoczenia	• składowania	-40...+70 °C
(bez kondensacji i/lub oblodzenia)	• pracy	-20...+45 °C
Stopień ochrony obudowy	IP 20      wg PN-EN 60529	
Wilgotność względna	do 85%	
Odporność na udary / wibracje	15 g / 0,35 mm DA 10...55 Hz	
<b>Dane obwodu odmierzenia czasu</b>		
Funkcje	WsWa	
Zakresy czasowe	1 s ⑤; 10 s; 1 min.; 10 min.; 1 h; 10 h; 100 h	
Nastawa czasu	płynna - (0,1...1) x zakres czasowy	
Dokładność nastawienia	± 5% ⑥ ⑦	
Powtarzalność	± 0,5% ⑧	
Wielkości wpływające na nastawy czasowe	• temperatura	± 0,05% / °C
	• wilgotność	± 0,05% / %HR
Czas regeneracji	≤ 50 ms	
Wyświetlanie	dioda LED zielona U ON - sygnalizacja napięcia zasilania U dioda LED zielona U migająca powoli - odmierzenie czasu T1 dioda LED zielona U migająca szybko - odmierzenie czasu T2 dioda LED żółta R ON/OFF - stan przełącznika wyjściowego	

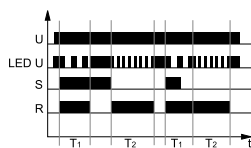
① Zacisk sterujący S aktywuje się przez podłączenie do zacisku A1, przez zewnętrzny zestyk sterujący S. ② Przy którym rozpoznawalny jest sygnał sterujący. ③ Długość z zaczepami na szynę 35 mm: 98,8 mm. ④ Dla pierwszego zakresu (1 s) dokładność nastawienia oraz powtarzalność są mniejsze niż podano w danych technicznych (znaczący wpływ czasu zadziałania przełącznika wykonawczego, czasu startu procesora oraz chwili załączenia zasilania w odniesieniu do przebiegu zasilającego AC). ⑤ Liczona od końcowych wartości zakresów, dla kierunku ustawiania od min. do maks.

# MT-TSA-...

## przełączniki czasowe

### Funkcje czasowe

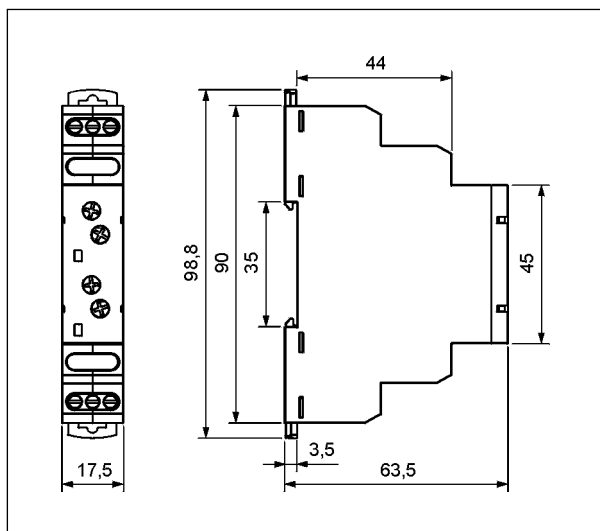
**WsWa** - Załączenie na nastawione czasy T1 i T2, sterowane zestykiem S. Niezależne nastawy czasów T1 i T2.



Wejście przełącznika czasowego jest zasilane napięciem U w sposób ciągły. Zamknięcie zestyku sterującego S załącza przełącznik wykonawczy R na czas T1, a po jego upływie przełącznik R wyłącza się. Otwarcie zestyku sterującego S powoduje ponowne załączenie przełącznika wykonawczego R na czas T2. Jeżeli w momencie upływu czasu T1 zestyk sterujący będzie otwarty, to przełącznik wykonawczy R pozostanie załączony przez czas T2. Jeżeli w momencie upływu czasu T2 zestyk sterujący S będzie zamknięty, to przełącznik wykonawczy R pozostanie załączony przez czas T1.

**U** - napięcie zasilania; **R** - stan wyjścia przełącznika;  
**S** - stan zestyku sterującego; **T1, T2** - czasy odmierzane; **t** - oś czasu

### Wymiary



### Funkcje dodatkowe

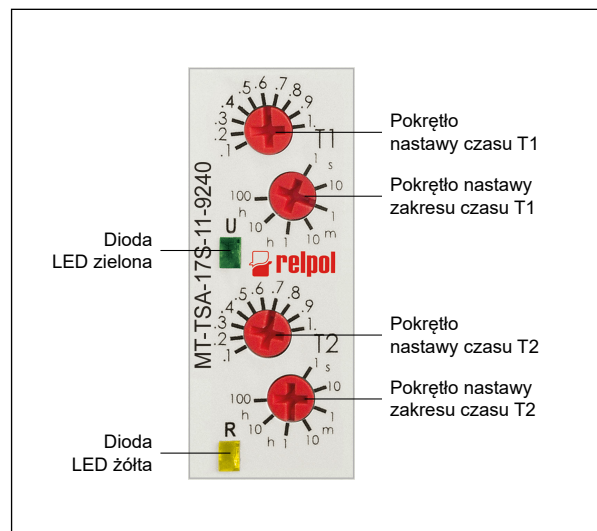
**Dioda zasilania:** gdy czas nie jest odmierzany, świeci światłem ciągłym. W trakcie odmierzania czasu T1 dioda pulsuje z okresem 500 ms, przy czym 80% czasu jest zaświecona, a 20% zgaszona. Dla czasu T2 okres wynosi 250 ms.

**Regulacja wartości ustawionych:** wielkości czasu oraz zakresu odczytywane są w trakcie pracy przełącznika. Nastawione wartości mogą zostać zmodyfikowane w dowolnym momencie.

**Wyzwalanie:** przełącznik wyzwalany jest poprzez podłączenie zestyku S do linii A1. Dla zasilania napięciem stałym DC biegun dodatni musi być podłączony do linii A1. Poziom załączenia zestyku S jest automatycznie regulowany w zależności od napięcia zasilającego.

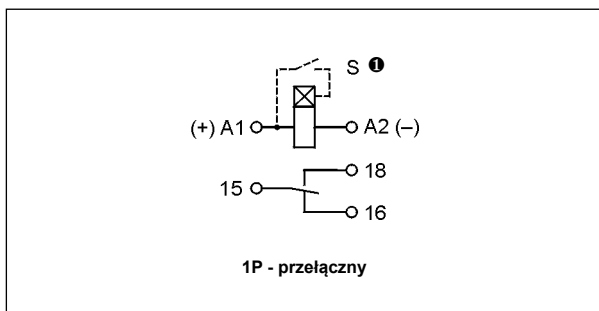
**Zasilanie:** przełącznik może być zasilany napięciem stałym lub przemiennym 48...63 Hz o wartościach 10,8...250 V. Zastosowano programową kontrolę napięcia zasilającego i procesor nie rozpocznie pracy, jeżeli napięcie to nie osiągnie progu około 10 V. W trakcie pracy przełącznika napięcie zasilające jest cały czas monitorowane. Gdy spadnie poniżej 9 V na czas dłuższy niż 50 ms, nastąpi Reset przełącznika. Dzięki tej opcji czas regeneracji jest programowo ustalony na 50 ms i nie zależy od tolerancji elementów.

### Opis panelu czołowego



# MT-TSA-... przełączniki czasowe

## Schemat połączeń



❶ Zacisk sterujący S aktywuje się przez podłączenie do zacisku A1, przez zewnętrzny zestyk sterujący S.

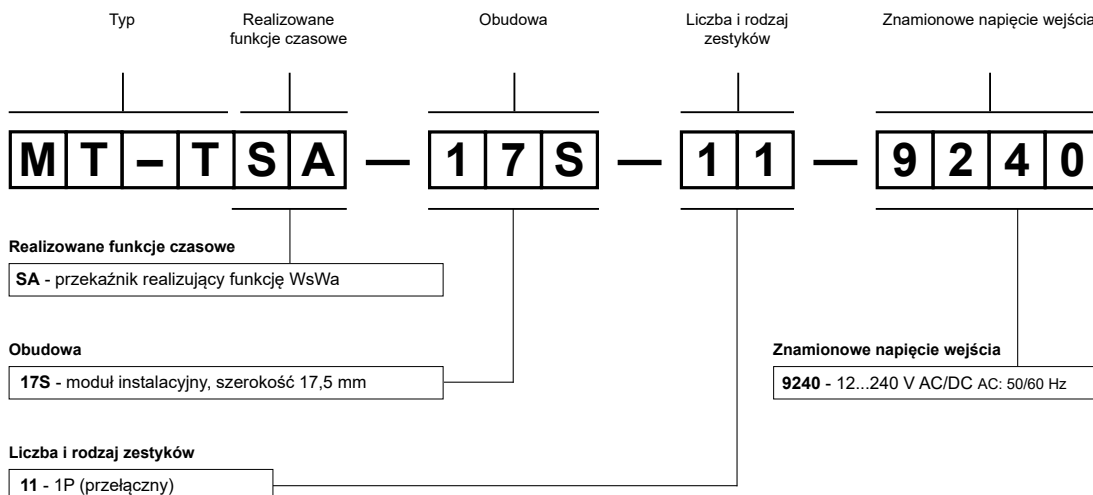
## Montaż

Przełączniki **MT-TSA-...** przeznaczone są do bezpośredniego montażu na szynie 35 mm wg PN-EN 60715. Położenie pracy - dowolne. **Połączenia:** maks. przekrój przewodów: 1 x 2,5 mm<sup>2</sup> / 2 x 1,5 mm<sup>2</sup> (1 x 14 / 2 x 16 AWG), długość odizolowania przewodów: 6,5 mm, maks. moment dokręcenia zacisku: 0,6 Nm.



**Dwa zaczepy:**  
prosty montaż na szynie 35 mm,  
solidne zaczepienie (górną i dół).

## Oznaczenia kodowe do zamówień



Przykład kodowania:

**MT-TSA-17S-11-9240**

przełącznik czasowy **MT-TSA-...**, jednofunkcyjny (przełącznik realizuje funkcję WsWa), obudowa - moduł instalacyjny, szerokość 17,5 mm, jeden zestyk przełączny, materiał styków AgSnO<sub>2</sub>, znamionowe napięcie wejścia 12...240 V AC/DC AC: 50/60 Hz

### ŚRODKI OSTROŻNOŚCI:

1. Należy upewnić się, że parametry produktu opisane w jego specyfikacji zapewniają margines bezpieczeństwa dla prawidłowej pracy urządzenia lub systemu oraz bezwzględnie unikać użytkowania, które przekracza parametry produktu. 2. Nigdy nie dotykać części urządzenia produktu znajdującego się pod napięciem. 3. Należy upewnić się, że produkt podłączony jest prawidłowo. Nieprawidłowe podłączenie może spowodować złe działanie, nadmierne przegrzewanie oraz ryzyko powstania ognia. 4. Jeśli istnieje ryzyko, że wadliwa praca produktu mogłaby spowodować dotkliwie straty materialne lub zagrażać zdrowiu i życiu ludzi lub zwierząt, należy konstruować urządzenia lub systemy tak, aby wyposażone były w podwójny system bezpieczeństwa, gwarantujący niezawodną pracę.