

Wentylatory z filtrem (24...630)m³/h i Filtry wylotowe

SERIA
7F



Suszarnie



Maszyny
włókiennicze



Maszyny
do obróbki
papieru



Maszyny do
ceramiki



Maszyny
stolarskie



Rozdzielnice



Panele kontrolne



Wentylatory z
grzałkami



Wentylatory z filtrem do szaf sterowniczych w wersjach 120 V i 230 V

- Niski poziom hałasu
- Minimalna głębokość w szafie
- Przepływ powietrza 24, 55 i 100 m³/h (swobodny)
- Przepływ powietrza 14, 40 i 75 m³/h (z zamontowanym w szafie filtrem wylotowym)
- Napięcie znamionowe : 120 lub 230 V AC (50/60Hz)
- Oszczędzająca czas instalacja i konserwacja
- Łatwa wymiana maty filtrującej
- Również jako wentylator wyciągowy (7F.21)

NEW 7F.20.8.xxx.1020



- Napięcie znamionowe 120 lub 230 V AC
- Przepływ powietrza 24 m³/h
- Pobór mocy 17 W
- Wymiar 1

NEW 7F.20.8.xxx.2055



- Napięcie znamionowe 120 lub 230 V AC
- Przepływ powietrza 55 m³/h
- Pobór mocy 28 W
- Wymiar 2

NEW 7F.20.8.xxx.3100



- Napięcie znamionowe 120 lub 230 V AC
- Przepływ powietrza 100 m³/h
- Pobór mocy 28 W
- Wymiar 3

Wymiary patrz str. 14

Dane wentylatora

Przepływ powietrza (swobodny)	m ³ /h	24	55	100
Przepływ powietrza (z filtrem wylotowym)	m ³ /h	14	40	75
Poziom hałasu	dB (A)	27	42	42
Żywotność przy 40 °C	h	50000	50000	50000

Dane elektryczne

Napięcie znamionowe (U _N)	V AC (50/60 Hz)	120	230	120	230	120	230
Zakres napięcia zasilania	AC	(0.8...1.1)U _N		(0.8...1.1)U _N		(0.8...1.1)U _N	
Pobór prądu	A	0.23	0.1	0.25	0.12	0.25	0.12
Pobór mocy	W	17	17	28	28	28	28

Pozostałe dane

Obudowa, pokrywa	Plastik zgodnie z UL94 V-0, jasny szary (RAL 7035)						
Mata filtrująca (w zestawie)	G3 zgodnie z EN 779, stopień filtrowania (80...90) %						
Materiał filtra	Włókno syntetyczne progresywne, odporne na temperaturę do +100°C, samogasnące, Klasa F1 (DIN 53438)						
Podłączenie	Zaciski sprężynowe						
Przekrój przewodu (mm ²)	min/max	0.7/2.5					
Przekrój przewodu (AWG)	min/max	18/14					
Temperatura otoczenia - pracy	°C	-15...+55					
Kategoria ochrony zgodnie z EN 60529	IP 54						
Kategoria ochrony zgodnie z NEMA	Typ 12						

Certyfikaty i dopuszczenia (wg typu)



Wentylatory z filtrem do szaf sterowniczych w wersjach 120 i 230V AC

- Niski poziom hałasu
- Minimalna głębokość w szafie
- Przepływ powietrza 250 i 400 m³/h (swobodny)
- Przepływ powietrza 195 i 270 m³/h (z zamontowanym w szafie filtrem wylotowym)
- Napięcie znamionowe : 120 lub 230 V AC (50/60Hz)
- Oszczędzająca czas instalacja i konserwacja
- Łatwa wymiana maty filtrującej
- Również jako wentylator wyciągowy (7F.21)

NEW 7F.20.8.xxx.4250



- Napięcie znamionowe 120 lub 230 V AC
- Przepływ powietrza 250 m³/h
- Pobór mocy 45 W
- Wymiar 4

NEW 7F.20.8.xxx.4400



- Napięcie znamionowe 120 lub 230 V AC
- Przepływ powietrza 400 m³/h
- Pobór mocy 70 W
- Wymiar 4

Wymiary patrz str. 15

Dane wentylatora

Przepływ powietrza (swobodny)	m ³ /h	250		400	
Przepływ powietrza (z filtrem wylotowym)	m ³ /h	195		270	
Poziom hałas	dB (A)	56		72	
Żywotność przy 40 °C	h	50000		50000	

Dane elektryczne

Napięcie znamionowe (U _N)	V AC (50/60 Hz)	120	230	120	230
Zakres napięcia zasilania	AC	(0.8...1.1)U _N		(0.8...1.1)U _N	
Pobór prądu	A	0.35	0.20	0.6	0.3
Pobór mocy	W	42	46	72	69

Pozostałe dane

Obudowa, pokrywa	Plastik zgodnie z UL94 V-0, jasny szary (RAL 7035)				
Maty filtrująca (w zestawie)	G3 zgodnie z EN 779, stopień filtrowania (80...90) %				
Materiał filtra	Włókno syntetyczne progresywne, odporne na temperaturę do +100°C, samogasnące, Klasa F1 (DIN 53438)				
Podłączenie	Zaciski sprężynowe				
Przekrój przewodu (mm ²)	min/max	0.7/2.5			
Przekrój przewodu (AWG)	min/max	18/14			
Temperatura otoczenia - pracy	°C	-15...+55			
Kategoria ochrony zgodnie z EN 60529	IP 54				
Kategoria ochrony zgodnie z NEMA	Typ 12				

Certyfikaty i dopuszczenia (wg typu)



Wentylatory z filtrem do szaf sterowniczych w wersjach 120 i 230V AC

- Niski poziom hałasu
- Minimalna głębokość w szafie
- Przepływ powietrza 500 i 630 m³/h (swobodny)
- Przepływ powietrza 370 i 470 m³/h (z zamontowanym w szafie filtrem wylotowym)
- Napięcie znamionowe : 120 lub 230 V AC (50/60Hz)
- Oszczędzająca czas instalacja i konserwacja
- Dostępne wersje*:
 - EMC wentylator z filtrem (7F.70) i EMC filtr wylotowy (7F.07)
 - Wentylator wyciągowy (7F.80)

* Kody produktów na str. 8 & 11

7F.50.8.xxx.5500



- Napięcie znamionowe 120 lub 230 V AC
- Przepływ powietrza 500 m³/h
- Pobór mocy 70 W
- Wymiar 5

7F.50.8.xxx.5630



- Napięcie znamionowe 120 lub 230 V AC
- Przepływ powietrza 630 m³/h
- Pobór mocy 130 W
- Wymiar 5

Uwagi:

Odwrocenie wentylatora w obudowie pozwala zamienić wentylator nawiewowy na wyciągowy** (wyłączając typy 7F.50.8.xxx.4370, 7F.50.8.xxx.5500 i 7F.50.8.xxx.5630).

** Standardowo dostarczane jako nawiewowe.

Wymiary patrz str. 15

Dane wentylatora

Przepływ powietrza (swobodny)	m ³ /h	500	630
Przepływ powietrza (z filtrem wylotowym)	m ³ /h	370	470
Poziom hałas	dB (A)	65	72
Żywotność przy 40 °C	h	50000	50000

Dane elektryczne

Napięcie znamionowe (U _N)	V AC (50/60 Hz)	120	230	120	230
Zakres napięcia zasilania	AC	(0.8...1.1)U _N		(0.8...1.1)U _N	
Pobór prądu	A	0.8	0.4	1.10	0.55
Pobór mocy	W	70	70	130	130

Pozostałe dane

Obudowa, pokrywa	Plastik zgodnie z UL94 V-0, jasny szary (RAL 7035)
Mata filtrująca (w zestawie)	G3 zgodnie z EN 779, stopień filtrowania (80...90) %
Materiał filtra	Włókno syntetyczne progresywne, odporne na temperaturę do +100°C, samogasnące, Klasa F1 (DIN 53438)
Podłączenie / przekrój przewodów	Zaciski śrubowe / maks. 2.5 mm ²
Moment obrotowy dokręcania śrub zacisków	Nm 0.8
Temperatura otoczenia - pracy	°C -10...+70
Kategoria ochrony zgodnie z EN 60529	IP 54

Certyfikaty i dopuszczenia (wg typu)



Wentylatory z filtrem do szaf sterowniczych 24V DC

- Niski poziom hałasu
- Minimalna głębokość w szafie
- Przepływ powietrza 24, 55 i 100 m³/h (swobodny)
- Przepływ powietrza 14, 40 i 75 m³/h (z zamontowanym w szafie filtrem wylotowym)
- Napięcie znamionowe : 24 V DC
- Oszczędzająca czas instalacja i konserwacja
- Łatwa wymiana maty filtrującej
- Również jako wentylator wyciągowy (7F.21)

NEW 7F.20.9.024.1020



- Napięcie znamionowe 24 V DC
- Przepływ powietrza 24 m³/h
- Pobór mocy 3.6 W
- Wymiar 1

NEW 7F.20.9.024.2055



- Napięcie znamionowe 24 V DC
- Przepływ powietrza 55 m³/h
- Pobór mocy 7 W
- Wymiar 2

NEW 7F.20.9.024.3100



- Napięcie znamionowe 24 V DC
- Przepływ powietrza 100 m³/h
- Pobór mocy 7 W
- Wymiar 3

Wymiary patrz str. 14

Dane wentylatora

Przepływ powietrza (swobodny)	m ³ /h	24	55	100
Przepływ powietrza (z filtrem wylotowym)	m ³ /h	14	40	75
Poziom hałasu	dB (A)	37.5	46	45
Żywotność przy 40 °C	h	50000	50000	50000

Dane elektryczne

Napięcie znamionowe (U _N)	V DC	24	24	24
Zakres napięcia zasilania	DC	(0.8...1.1)U _N	(0.8...1.1)U _N	(0.8...1.1)U _N
Pobór prądu	A	0.15	0.32	0.32
Pobór mocy	W	3.6	7	7

Pozostałe dane

Obudowa, pokrywa	Plastik zgodnie z UL94 V-0, jasny szary (RAL 7035)			
Maty filtrująca (w zestawie)	G3 zgodnie z EN 779, stopień filtrowania (80...90) %			
Materiał filtra	Włókno syntetyczne progresywne, odporne na temperaturę do 100°C, samogasnące, Klasa F1 (DIN 53438)			
Podłączenie	Zaciski sprężynowe			
Przekrój przewodu (mm ²)	min/max	0.7/2.5		
Przekrój przewodu (AWG)	min/max	18/14		
Temperatura otoczenia - pracy	°C	-15...+55		
Kategoria ochrony zgodnie z EN 60529	IP 54			
Kategoria ochrony zgodnie z NEMA	Typ 12			

Certyfikaty i dopuszczenia (wg typu)



**Wentylatory z filtrem do szaf sterowniczych
24V DC**

- Niski poziom hałasu
- Minimalna głębokość w szafie
- Przepływ powietrza 250 m³/h (swobodny)
- Przepływ powietrza 195 m³/h (z zamontowanym w szafie filtrem wylotowym)
- Napięcie znamionowe : 24 V DC
- Oszczędzająca czas instalacja i konserwacja
- Łatwa wymiana maty filtrującej
- Również jako wentylator wyciągowy (7F.21)

NEW 7F.20.9.024.4250



- Napięcie znamionowe 24 V DC
- Przepływ powietrza 250 m³/h
- Pobór mocy 43 W
- Wymiar 4

Wymiary patrz str. 15

Dane wentylatora

Przepływ powietrza (swobodny)	m ³ /h	250
Przepływ powietrza (z filtrem wylotowym)	m ³ /h	195
Poziom hałasu	dB (A)	64
Żywotność przy 40 °C	h	50000

Dane elektryczne

Napięcie znamionowe (U _N)	V AC (50/60 Hz)	24
Zakres napięcia zasilania	DC	(0.8...1.1)U _N
Pobór prądu	A	1.8
Pobór mocy	W	43

Pozostałe dane

Obudowa, pokrywa	Plastik zgodnie z UL94 V-0, jasny szary (RAL 7035)	
Mata filtrująca (w zestawie)	G3 zgodnie z EN 779, stopień filtrowania (80...90) %	
Materiał filtra	Włókno syntetyczne progresywne, odporne na temperaturę do 100°C, samogasnące, Klasa F1 (DIN 53438)	
Podłączenie	Zaciski sprężynowe	
Przekrój przewodu (mm ²)	min/max	0.7/2.5
Przekrój przewodu (AWG)	min/max	18/14
Temperatura otoczenia - pracy	°C	-15...+55
Kategoria ochrony zgodnie z EN 60529	IP 54	
Kategoria ochrony zgodnie z NEMA	Typ 12	

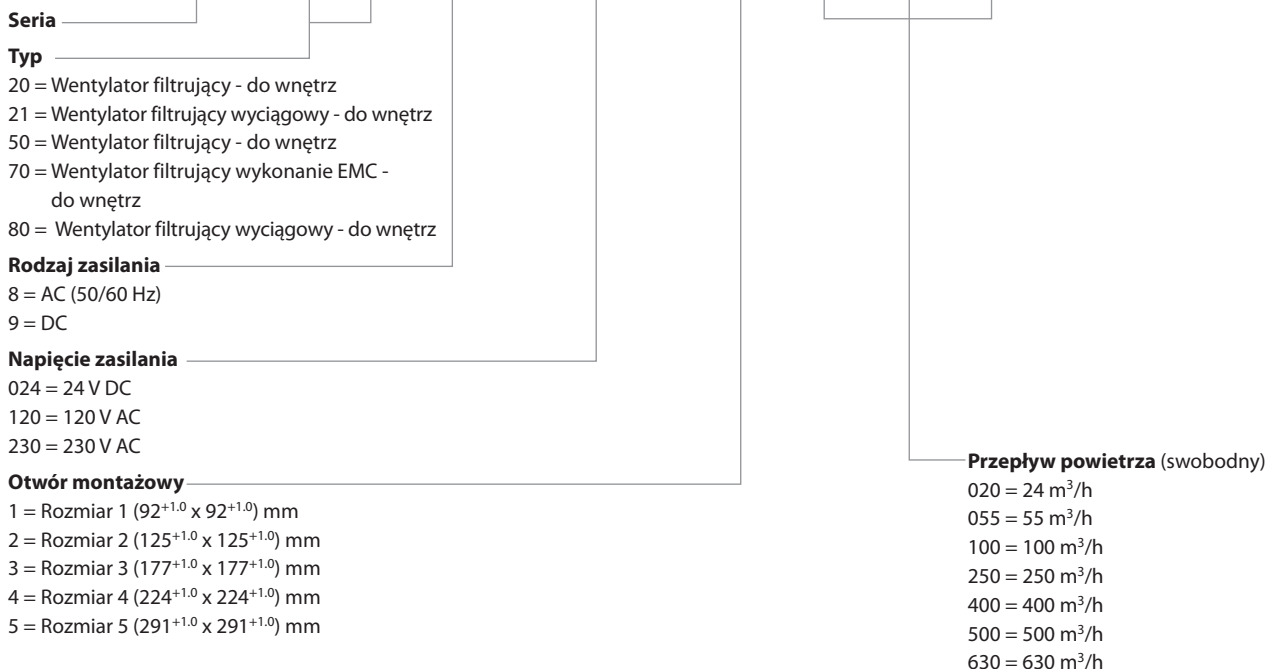
Certyfikaty i dopuszczenia (wg typu)



Kod zamówienia

Przykład: Seria 7F, Wentylator filtrujący montowany w ścianę szafy, Napięcie znamionowe 230V AC, rozmiar 1, przepływ 24 m³/h.

7 F . 2 0 . 8 . 2 3 0 . 1 0 2 0



Wentylatory filtrujące - dostępne wykonania

G

Wersje standardowe	Wersje EMC	Wersje wyciągowe	
7F.20.8.120.1020	—	7F.21.8.120.1020	Wentylator filtrujący, Rozmiar 1
7F.20.8.120.2055	—	7F.21.8.120.2055	Wentylator filtrujący, Rozmiar 2
7F.20.8.120.3100	—	7F.21.8.120.3100	Wentylator filtrujący, Rozmiar 3
7F.20.8.120.4250	—	7F.21.8.120.4250	Wentylator filtrujący, Rozmiar 4
7F.20.8.120.4400	—	7F.21.8.120.4400	Wentylator filtrujący, Rozmiar 4
7F.50.8.120.5500	—	7F.80.8.120.5500	Wentylator filtrujący, Rozmiar 5
7F.50.8.120.5630	—	—	Wentylator filtrujący, Rozmiar 5
7F.20.8.230.1020	—	7F.21.8.230.1020	Wentylator filtrujący, Rozmiar 1
7F.20.8.230.2055	—	7F.21.8.230.2055	Wentylator filtrujący, Rozmiar 2
7F.20.8.230.3100	—	7F.21.8.230.3100	Wentylator filtrujący, Rozmiar 3
7F.20.8.230.4250	—	7F.21.8.230.4250	Wentylator filtrujący, Rozmiar 4
7F.20.8.230.4400	—	7F.21.8.230.4400	Wentylator filtrujący, Rozmiar 4
7F.50.8.230.5500	7F.70.8.230.5500	7F.80.8.230.5500	Wentylator filtrujący, Rozmiar 5
7F.50.8.230.5630	7F.70.8.230.5630	—	Wentylator filtrujący, Rozmiar 5
7F.20.9.024.1020	—	7F.21.9.024.1020	Wentylator filtrujący, Rozmiar 1
7F.20.9.024.2055	—	7F.21.9.024.2055	Wentylator filtrujący, Rozmiar 2
7F.20.9.024.3100	—	7F.21.9.024.3100	Wentylator filtrujący, Rozmiar 3
7F.20.9.024.4250	—	7F.21.9.024.4250	Wentylator filtrujący, Rozmiar 4

Uwagi:

Dane techniczne (przepływ powietrza i parametry elektryczne) dla wersji standardowych (7F.50), wersji EMC (7F.70) i wersji wyciągowej (7F.80) są dokładnie takie same.

7F.50.8.120.5630 nie ma dopuszczenia UL. Inne wersje na żądanie.

Filtr wylotowy

W celu zapewnienia właściwego obiegu powietrza w szafie wymiar filtra wylotowego powinien odpowiadać wymiarowi wentylatora

- Minimalna głębokość w szafie
- Oszczędzająca czas instalacja i konserwacja
- Łatwa wymiana maty filtrującej

NEW

7F.02.0.000.1000



- Do wentylatorów 7F.20.x.xxx.1020
- Wymiar 1

NEW

7F.02.0.000.2000



- Do wentylatorów 7F.20.x.xxx.2055
- Wymiar 2

NEW

7F.02.0.000.3000



- Do wentylatorów 7F.20.x.xxx.3100
- Wymiar 3

Wymiary patrz str. 14

Pozostałe dane

Obudowa, pokrywa	Plastik zgodnie z UL94 V-0, jasny szary (RAL 7035)
Mata filtrująca (w zestawie)	G3 zgodnie z EN 779, stopień filtrowania (80...90) %
Materiał filtra	Włókno syntetyczne progresywne, odporne na temperaturę do +100°C, samogasnące, Klasa F1 (DIN 53438)
Kategoria ochrony zgodnie z EN 60529	IP 54
Kategoria ochrony zgodnie z NEMA	Typ 12
Certyfikaty i dopuszczenia (wg typu)	CE EAC cRU[®] US

G

Filtr wylotowy

W celu zapewnienia właściwego obiegu powietrza w szafie wymiar filtra wylotowego powinien odpowiadać wymiarowi wentylatora

- Minimalna głębokość w szafie
- Oszczędzająca czas instalacja i konserwacja
- Wykonanie EMC (7F.07 tylko dla 7F.05)
- Łatwa wymiana maty filtrującej (7F.02)

NEW 7F.02.0.000.4000


- Do wentylatorów
7F.20.x.xxx.4250 lub
7F.20.8.xxx.4400
- Wymiar 4

7F.05.0.000.5000

- Do wentylatorów
7F.50.8.xxx.5500 lub
7F.50.8.xxx.5630
- Wymiar 5

Wymiary patrz str. 15

Pozostałe dane

Obudowa, pokrywa	Plastik zgodnie z UL94 V-0, jasny szary (RAL 7035)
Mata filtrująca (w zestawie)	G3 zgodnie z EN 779, stopień filtrowania (80...90) %
Materiał filtra	Włókno syntetyczne progresywne, odporne na temperaturę do +100°C, samogasnące, Klasa F1 (DIN 53438)
Kategoria ochrony zgodnie z EN 60529	IP 54
Kategoria ochrony zgodnie z NEMA	Typ 12
Certyfikaty i dopuszczenia (wg typu)	CE EAC cRU[®] US

Kod zamówienia

Przykład: Seria 7F, Filtr wylotowy do montażu w ścianę obudowy, rozmiar 1.

7 F . 0 2 . 0 . 0 0 0 . 1 0 0 0

Seria

Typ

02 = Filtr wylotowy - do wnętrza

05 = Filtr wylotowy - do wnętrza

07 = Filtr wylotowy EMC - do wnętrza

Napięcie zasilania

0 = Nie odnosi się do filtrów wylotowych

Napięcie robocze

000 = Nie odnosi się do filtrów wylotowych

Otwór montażowy

1000 = Rozmiar 1 ($92^{+1.0} \times 92^{+1.0}$) mm

2000 = Rozmiar 2 ($125^{+1.0} \times 125^{+1.0}$) mm

3000 = Rozmiar 3 ($177^{+1.0} \times 177^{+1.0}$) mm

4000 = Rozmiar 4 ($224^{+1.0} \times 224^{+1.0}$) mm

5000 = Rozmiar 5 ($291^{+1.0} \times 291^{+1.0}$) mm

Filtry wylotowe - dostępne wykonania

Wersje standardowe	Wersje EMC	
7F.02.0.000.1000	—	Filtr wylotowy, Rozmiar 1
7F.02.0.000.2000	—	Filtr wylotowy, Rozmiar 2
7F.02.0.000.3000	—	Filtr wylotowy, Rozmiar 3
7F.02.0.000.4000	—	Filtr wylotowy, Rozmiar 4
7F.05.0.000.5000	7F.07.0.000.5000	Filtr wylotowy, Rozmiar 5

Komponenty

Standardowy wentylator filtrujący	Standardowy filtr wylotowy	Wentylator filtrujący wykonanie EMC	Filtr wylotowy wykonanie EMC	Mata filtrująca	Rozmiar
7F.20.8.xxx.1020	7F.02.0.000.1000	—	—	07F.15	1
7F.20.8.xxx.2055	7F.02.0.000.2000	—	—	07F.25	2
7F.20.8.xxx.3100	7F.02.0.000.3000	—	—	07F.35	3
7F.20.8.xxx.4250	7F.02.0.000.4000	—	—	07F.45	4
7F.20.8.xxx.4400	7F.02.0.000.4000	—	—	07F.45	4
7F.50.8.xxx.5500	7F.05.0.000.5000	7F.70.8.230.5500	7F.07.0.000.5000	07F.55	5
7F.50.8.xxx.5630	7F.05.0.000.5000	7F.70.8.230.5630	7F.07.0.000.5000	07F.55	5
7F.20.9.024.1020	7F.02.0.000.1000	—	—	07F.15	1
7F.20.9.024.2055	7F.02.0.000.2000	—	—	07F.25	2
7F.20.9.024.3100	7F.02.0.000.3000	—	—	07F.35	3
7F.20.9.024.4250	7F.02.0.000.4000	—	—	07F.45	4

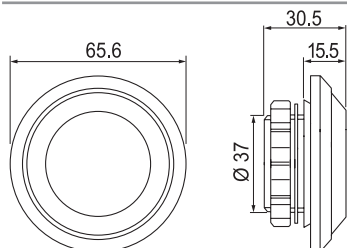
Zapassowe maty filtrujące	07F.15	07F.25	07F.35	07F.45	07F.55
Stopień ochrony	IP54				

Akcesoria



07F.80

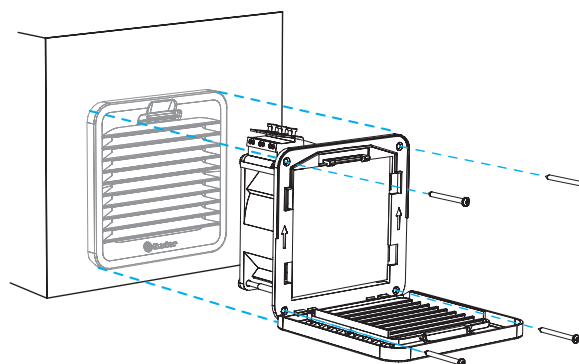
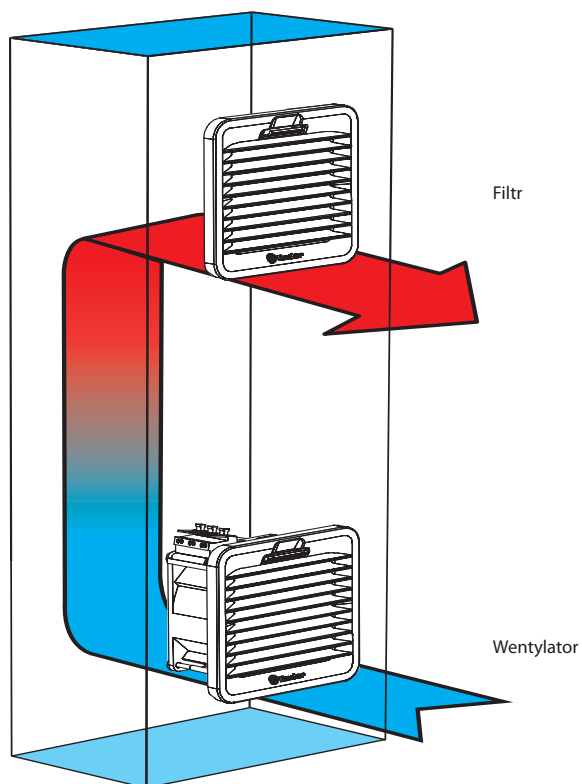
Element kompensujący ciśnienie, do kompensacji ciśnienia w zamkniętych szafach i obudowach		07F.80
Powierzchnia dopływu powietrza	cm ²	7
Montaż		PG 29 gwint z nakrętką
Maks. moment obrotowy dokręcania	Nm	5 (maks. 10)
Materiał		plastik zgodnie z UL94-V0
Wymiary (średnica / głębokość)	mm	65.5/30.5
Miejsce montażu		górną część ściany szafy
Temperatura otoczenia	°C	-45...+70
Stopień ochrony		IP 55



Opakowanie zawiera 2 elementy kompensujące

Instrukcje montażowe dla wentylatorów filtrujących i filtrów wylotowych

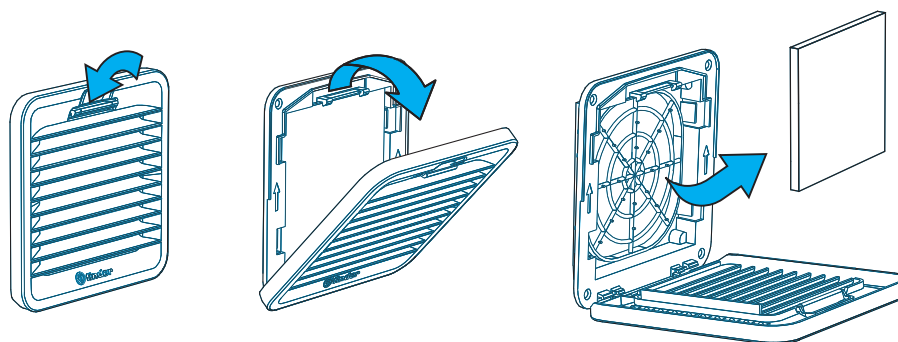
Rozmieszczenie wentylatora filtrującego i filtra wylotowego



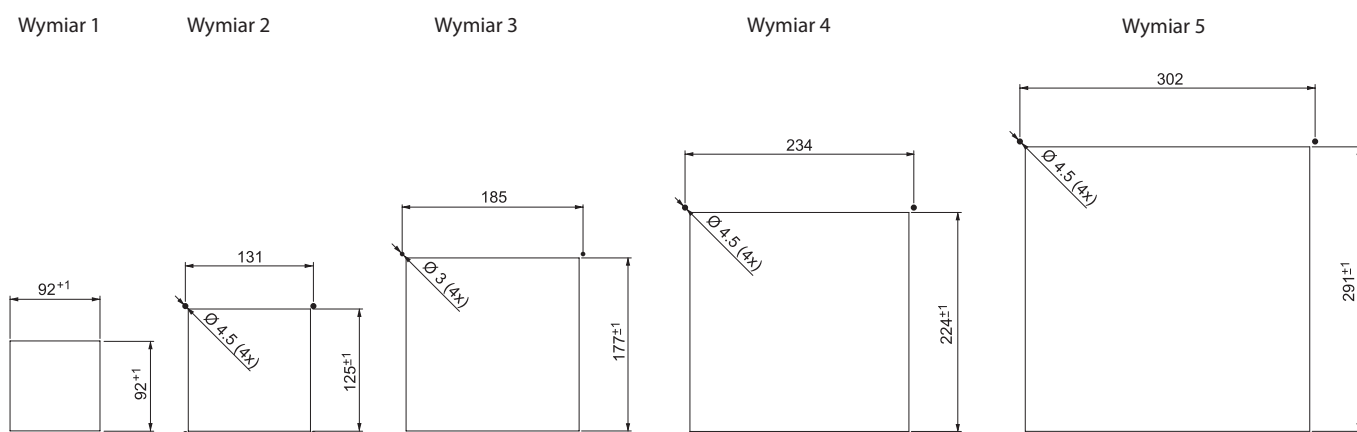
Instalacja przy pomocy klipsów jest zoptymalizowana dla ścianek o grubości 1,5 mm; jest to również możliwe dla grubości od 1 do 2,5 mm. Zalecane jest mocowanie przy pomocy śrub (w zestawie). Moment dokręcenia 0.3 Nm.

G

Wymiana maty filtrującej (Typ 7F.20)



Szablony otworowania i otworów montażowych dla wentylatorów i filtrów



Montaż i konserwacja

- Zrobić odpowiednie do rozmiaru wentylatora lub filtra otwory w boku szafy.
Szablon otworu montażowego jest dołączony do każdego opakowania wentylatora lub filtra.
- Podłączyć zasilanie.
- Montaż wentylatora i filtra w otworze montażowym za pomocą zatrzasków (grubość ścianki 1.2...2.4 mm).
Przy innych grubościach zaleca się montaż za pomocą dołączonych śrub (rozmiar 1 nie posiada fabrycznych otworów na śruby).
- Jeśli potrzebny jest montaż na śruby, należy zdemontować zewnętrzną osłonę i przykręcić na 4 dołączone do zestawu śruby.
Następnie należy założyć matę filtrującą i zamontować zewnętrzną osłonę.
- Podczas konserwacji lub wymiany maty filtrującej należy zdemontować osłonę, wymienić matę i zamontować osłonę z powrotem za pomocą zatrzasków.

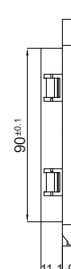
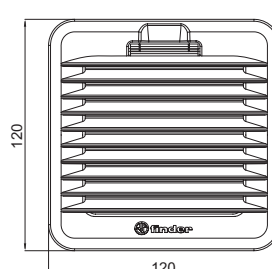
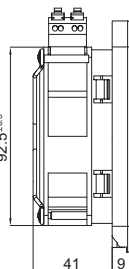
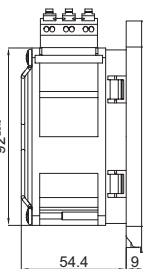
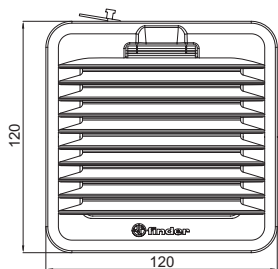
Wymiary

Typ 7F.20.x.xxx.1020

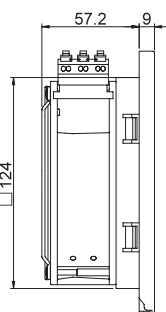
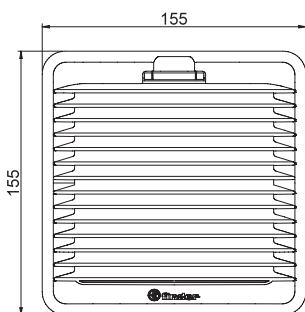
wersja AC

wersja DC

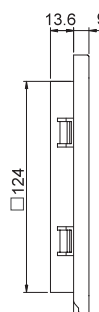
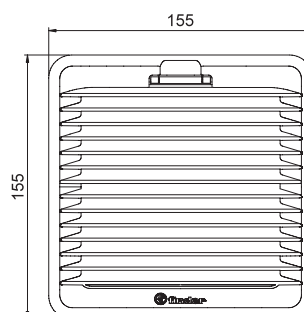
Typ 7F.02.0.000.1000



Typ 7F.20.x.xxx.2055

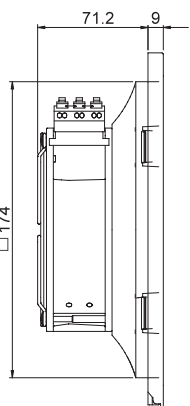
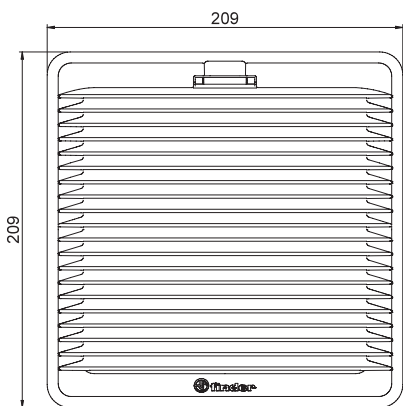


Typ 7F.02.0.000.2000

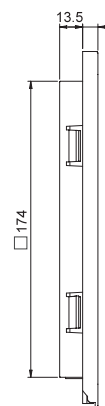
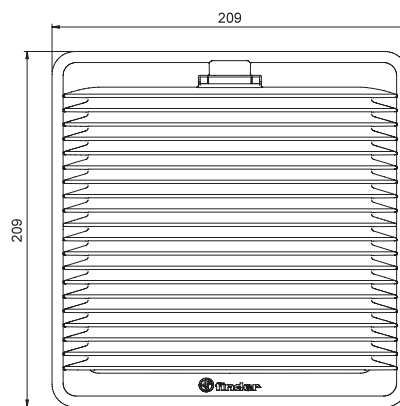


G

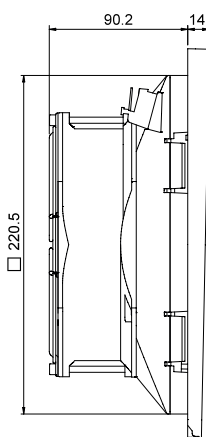
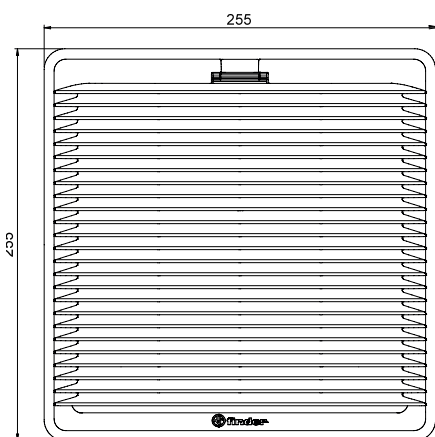
Typ 7F.20.x.xxx.3100



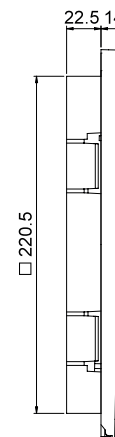
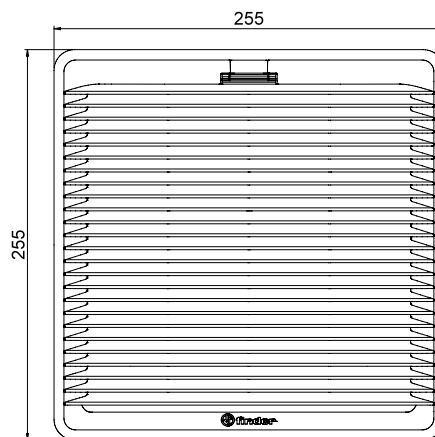
Typ 7F.02.0.000.3000



Typ 7F.20.x.xxx.4250

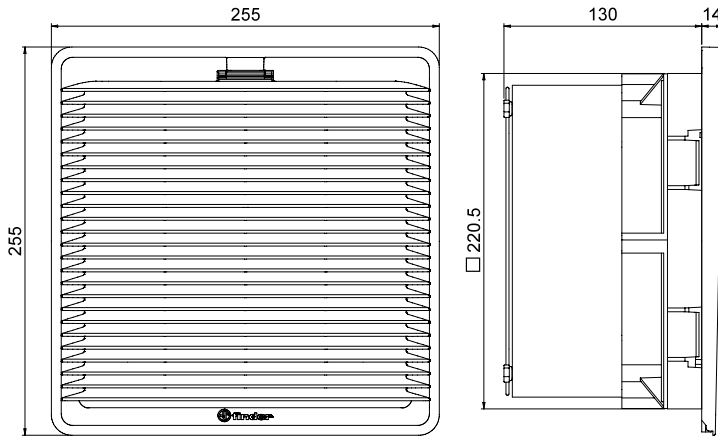


Typ 7F.02.0.000.4000

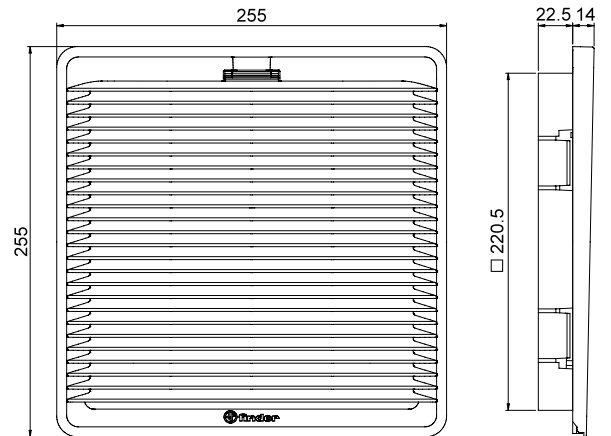


Wymiary

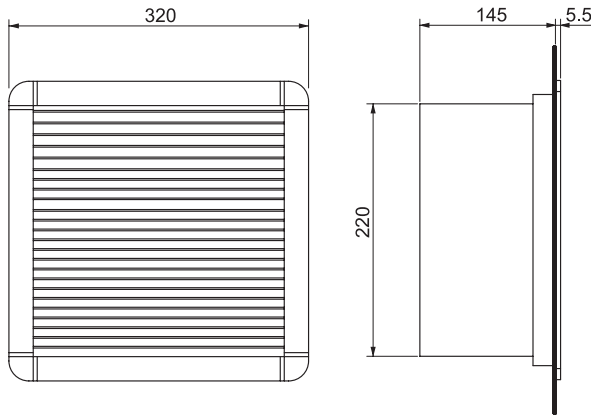
Typ 7F.20.x.xxx.4400



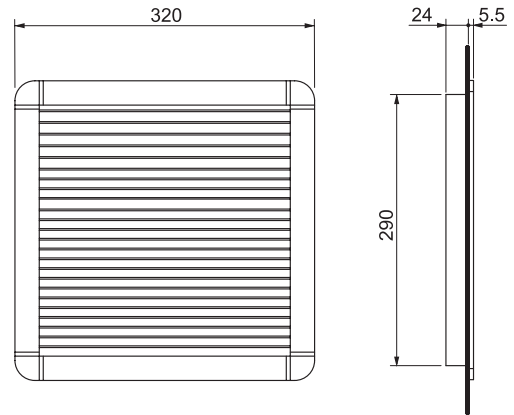
Typ 7F.02.0.000.4000



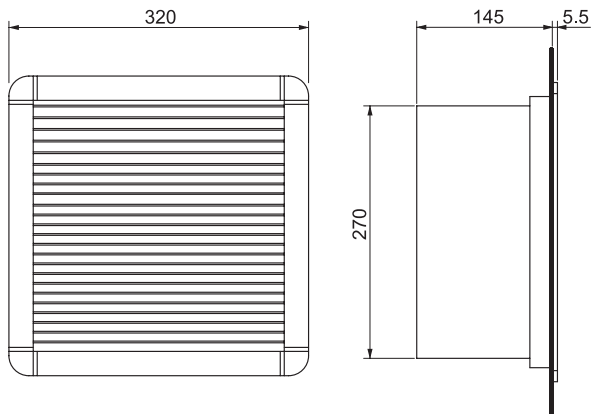
Typ 7F.50.x.xxx.5500



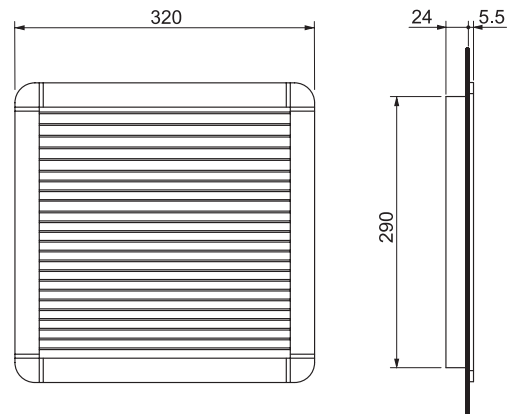
Typ 7F.05.0.000.5000



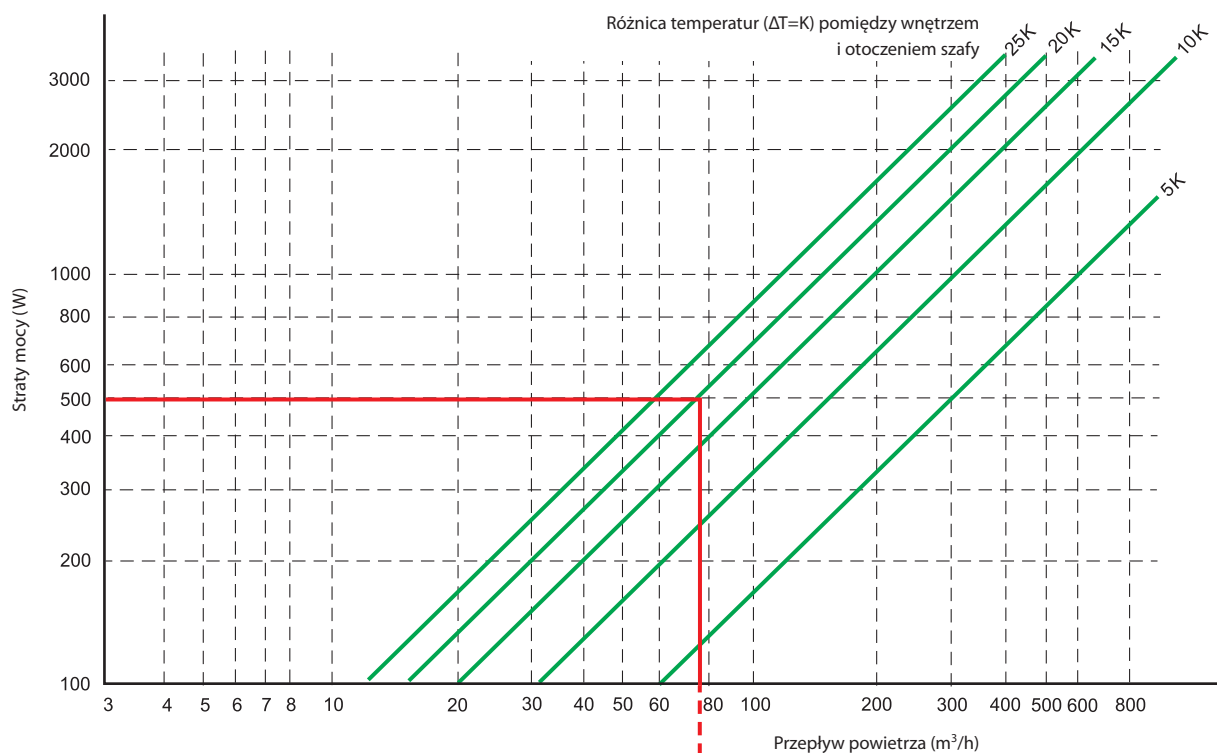
Typ 7F.50.x.xxx.5630



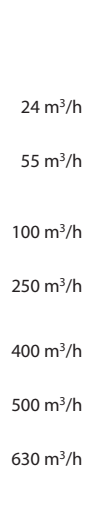
Typ 7F.05.0.000.5000



Dobór wentylatora



G



Przykład

Najpierw należy oszacować straty mocy wewnątrz szafy. Następnie obliczyć maksymalną różnicę pomiędzy wewnętrzną a zewnętrzną temperaturą (zielone linie) biorąc pod uwagę różnicę pomiędzy maksymalną dopuszczalną wewnętrzną temperaturą (zależnie od znamionowej temperatury zastosowanych komponentów lub specyfikacji) i maksymalnej temperatury oczekiwanej na zewnątrz.

Pionowa linia przechodząca przez oś X prowadzona z miejsca przecięcia mocy (w watach) i odpowiedniej linii zielonej, odpowiada przepływowi powietrza w m³/h potrzebnemu do utrzymania temperatury poniżej limitu. Przedłużenie tej linii do skrzyżowania z niebieską poziomą linią wskazuje odpowiedni model wentylatora z serii 7F do zapewnienia właściwego przepływu powietrza.

Przykład zamieszczony powyżej odnosi się do szafy z wewnętrznymi stratami mocy na poziomie 500W i zakłada maksymalną różnicę temperatur pomiędzy wnętrzem i otoczeniem szafy na 20K. Wymagany przepływ powietrza wynosi zatem trochę poniżej 80 m³/h.

Sugerowane jest zwiększenie tej wartości o 10% by zmniejszyć efekt brudnego filtra.

W tych warunkach wentylator 7F z przepływem 100 m³/h zapewni odpowiednią wentylację.

Dane eksploatacyjne

Wentylator z filtrem

Wentylator osiowy z łożyskami kulkowymi z obudową aluminiową. Wirnik wykonany z plastiku lub metalu (w zależności od typu).

Klasa filtracyjna

W normie EN 779 wyspecyfikowano 9 klas filtrów, podzielonych na 4 wstępne i 5 dokładnych.

Filtry wstępne G1 - G4 filtrują cząstki > 10 µm a dokładne G5 - G9 mogą odfiltrować cząstki (1...10) µm.

Klasa filtracyjna	Przykłady cząstek	Rozmiar cząstki
G1 - G4 (EU1 - EU4)	Włókna tekstylne, włosy, piasek, pyłki, zarodniki, owady, pył cementowy	> 10 µm
G5 - G9 (EU5 - EU9)	pyłki, zarodniki, pył cementowy, dym tytoniowy, spaliny, sadza	(1...10)µm

Stopień filtrowania (Am)

Stopień filtrowania (Am) jest procentem pyłu, wagowo, który jest wylapany i zatrzymany w filtrze.

Maty filtrujące

Jakość mat filtrujących została niezależnie przetestowana na zgodność z normą EN 779 i potwierdzona po przejściu testu.

Klasa filtrowania G3 i średni stopień filtrowania (80...90)%.

Materiał filtra

Mata o konstrukcji progresywnej z włókien syntetycznych, które są odporne na wilgoć do 100% RH i temperaturę +100°C.

Zgodnie ze ścisłymi wymogami klasy niepalności F1, DIN 53438 maty są wykonane z materiału samogasnącego.

Progresywna konstrukcja mat filtrujących

Pojedyncze włókna maty filtrującej zostają połączone w specjalnym procesie zapewniającym budowę progresywną, gdzie rozmiar włókien i odstępki zmieniają się w przekroju maty.

Oznacza to, że większe cząstki pyłu są zatrzymywane wcześniej a drobniejsze w dalszej części maty. Dzięki temu cała grubość maty zostaje wykorzystana.

Klasa palności obudowy i pokrywy

Zastosowane materiały spełniają normę klasy palności V-0, zgodnie z UL94.

Wentylatory filtrujące i filtry wylotowe EMC

Plastikowa ramka wentylatora EMC (7F.70) i filtra (7F.07) pokryte są przewodzącą (metalizowaną) farbą.

Uszczelka na ramie montażowej w celu uszczelnienia wentylatora filtrującego lub filtra wylotowego w obudowie jest również metalizowana. Dodatkowo w wentylatorach filtrujących EMC pomiędzy ramą a matą filtrującą kratka jest metalowa.

Dzięki temu pomiędzy metalowymi elementami wentylatora i metalowej szafy istnieje przewodzące połączenie.

Wentylator filtrujący w wersji "wyciągowej"

Standardowo dostarczane Wentylatory filtrujące są wentylatorami nadmuchiowymi - oznacza to, że powietrze jest filtrowane i wdmuchiwane do szafy. W niektórych przypadkach może być wymagane wydmuchiwanie nagrzanego powietrza z szafy.

W tym przypadku możliwe jest zamówienie wentylatora filtrującego w opcji wyciągowej, wersja (7F.21 i 7F.80).

Montaż elementu kompensującego ciśnienie

W szczelnych szafach i obudowach wewnętrzne ciśnienie może się wahać wraz ze zmianami temperatury. Element kompensujący ciśnienie (07F.80) zniweluje różnicę ciśnień zachowując wysoką szczelność - zapobiegając wnikaniu pyłu i wilgoci do wnętrza. Element kompensujący ciśnienie jest dopuszczony do stosowania w szafach i obudowach zgodnie z DIN EN 62208.

Należy wywiercić otwór Ø 37^{+1.0} mm w ścianie obudowy i zamontować element kompensujący ciśnienie za pomocą dołączonej nakrętki. Należy się upewnić, że uszczelka jest od strony zewnętrznej. W celu optymalizacji balansu ciśnienia zaleca się zamontowanie 2 elementów kompensacji ciśnienia w górnej części obudowy.

