

ŁĄCZNIKI KRAŃCOWE W OBUDOWIE SERII 83 400, 83 401, 83 402, 83 403

KARTA KATALOGOWA

nr.: KK-ŁK 83 400_3



Łączniki miniaturowe typu 83 133 w obudowie są sterowane za pomocą odpowiednich dźwigni. Położenie i prędkość ruchu styków ruchomych oraz czas ich przełączania uzależnione są od położenia i prędkości przesuwu elementu sterującego, działającego na popychacz odpowiednią siłą, powodującą zwieranie, względnie rozwieranie odpowiednich styków łącznika. Układ styków ruchomych jest niestabilny, tzn. że po ustąpieniu siły działającej na dźwignię styki ruchome samoczynnie powracają do położenia wyjściowego. Przeznaczone są do stosowania w zautomatyzowanych układach napędowych oraz obwodach sterowniczych, kontrolnych i pomiarowych prądu przemiennego i stałego. Łączniki typu 83 133 w obudowie dostępne są tylko w wykonaniu (1NC+1NO).

DANE TECHNICZNE

Znamionowe napięcie izolacji U_i	250V
Znamionowe napięcie łączeniowe U_e	AC15 – 230V 50...60 Hz DC13 – 220V
Znamionowy prąd ciągły I_u	6A
Znamionowe prądy łączeniowe I_e	AC15 – 2,5A DC13 – 0,3A
Prąd znamionowy ograniczony wytrzymywany przy współpracy z bezpiecznikiem Bi-Wts o prądzie znamionowym 16A	1000A
Trwałość mechaniczna (cykli) Dla 83 400 i 83 401 Dla 83 402 i 83 403	9x10 ⁶ 8x10 ⁶
Trwałość łączeniowa dla łączników dwuprzerwowych:	AC15 85x10 ³ DC13 30x10 ³
Moment do przestawienia max	0,165 Nm
Kąt obrotu do przestawienia	10°
Całkowity kąt obrotu	70°
Przekroje przewodów przyłączeniowych	0,75...1,5mm ²
Temperatura otoczenia	-25...+40°C
Stopień ochrony	IP65
Działanie zestyków	migowe
Wyrób zgodny z normą	PN-EN 60947-5-1

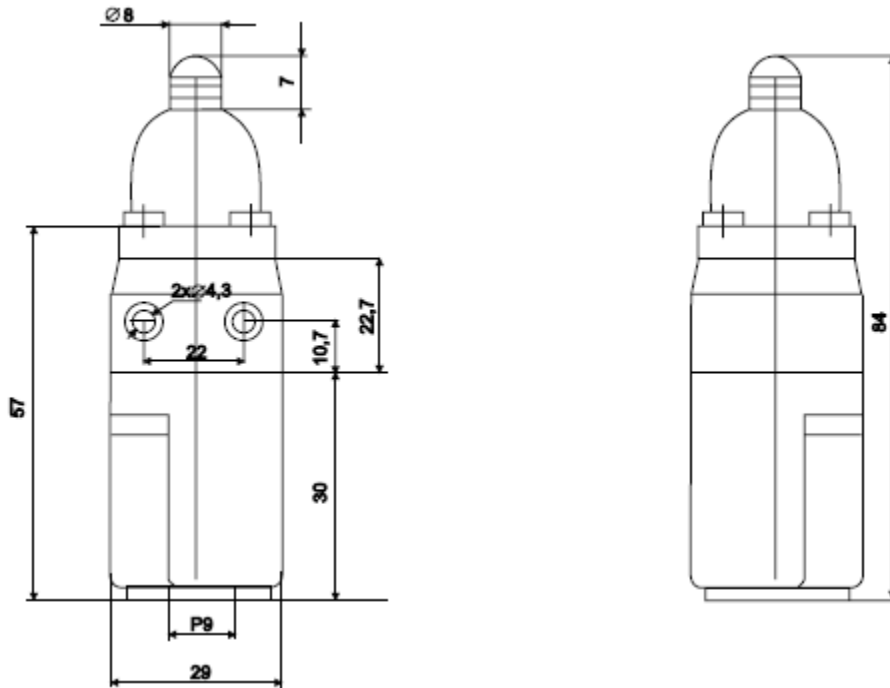
RODZAJE ŁĄCZNIKÓW TYPU 83 133 W OBUDOWIE

	Typ łącznika	Opis	Nr. katalogowy	Masa (kg)
	83 400	łącznik 83 133 w obudowie izolowanej z głowicą pionową z popychaczem z kulką, ze złoconymi końcówkami przyłączowymi	59-651056	0,0458
	83 400s	łącznik 83 133..., ze srebrzonymi końcówkami przyłączowymi	59-651201	
	83 401	łącznik 83 133 w obudowie izolowanej z głowicą pionową z popychaczem z rolką, ze złoconymi końcówkami przyłączowymi	59-651046	0,0463
	83 401s	łącznik 83 133..., ze srebrzonymi końcówkami przyłączowymi	59-651191	
	83 402-0	łącznik 83 133 w obudowie izolowanej z głowicą rotacyjną o działaniu obustronnym, ze złoconymi końcówkami przyłączowymi	59-651016	0,0615
	83 402-0s	łącznik 83 133..., ze srebrzonymi końcówkami przyłączowymi	59-651161	
	83 402-1	łącznik 83 133 w obudowie izolowanej z głowicą rotacyjną o działaniu w lewo, ze złoconymi końcówkami przyłączowymi	59-651026	0,0615
	83 402-1s	łącznik 83 133..., ze srebrzonymi końcówkami przyłączowymi	59-651171	
	83 402-2	łącznik 83 133 w obudowie izolowanej z głowicą rotacyjną o działaniu w prawo, ze złoconymi końcówkami przyłączowymi	59-651036	0,062
	83 402-2s	łącznik 83 133..., ze srebrzonymi końcówkami przyłączowymi	59-651181	

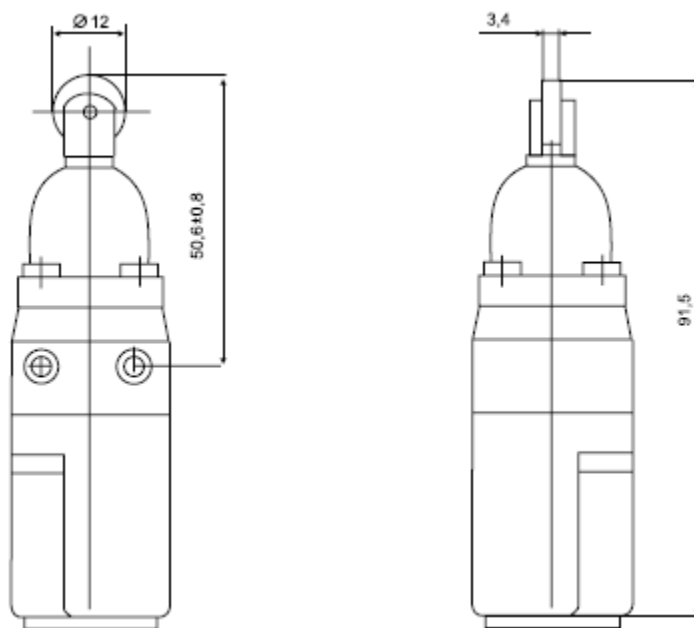
	83 403-01	Łącznik 83 133 w obudowie izolowanej z głowicą rotacyjną z dźwignią regulowaną o prawym i lewym kierunku działania, ze złoconymi końcówkami przyłączowymi	59-651376	0,107
	83 403-01s	Łącznik 83 133..., ze srebrzonymi końcówkami przyłączowymi	59-651411	
	83 403-02	Łącznik 83 133 w obudowie izolowanej z głowicą rotacyjną z dźwignią dwuramienną o prawym i lewym kierunku działania, ze złoconymi końcówkami przyłączowymi	59-651386	0,109
	83 403-02s	Łącznik 83 133..., ze srebrzonymi końcówkami przyłączowymi	59-651421	
	83 403-03	Łącznik 83 133 w obudowie izolowanej z głowicą rotacyjną z dźwignią z wysięgnikiem o prawym i lewym kierunku działania, ze złoconymi końcówkami przyłączowymi	59-651396	0,093
	83 403-03s	Łącznik 83 133..., ze srebrzonymi końcówkami przyłączowymi	59-651431	
	83 403-04	Łącznik 83 133 w obudowie izolowanej z głowicą rotacyjną z dźwignią giętką o prawym i lewym kierunku działania, ze złoconymi końcówkami przyłączowymi	59-651406	0,0985
	83 403-04s	Łącznik 83 133..., ze srebrzonymi końcówkami przyłączowymi	59-651441	

WYMIARY GABARYTOWE

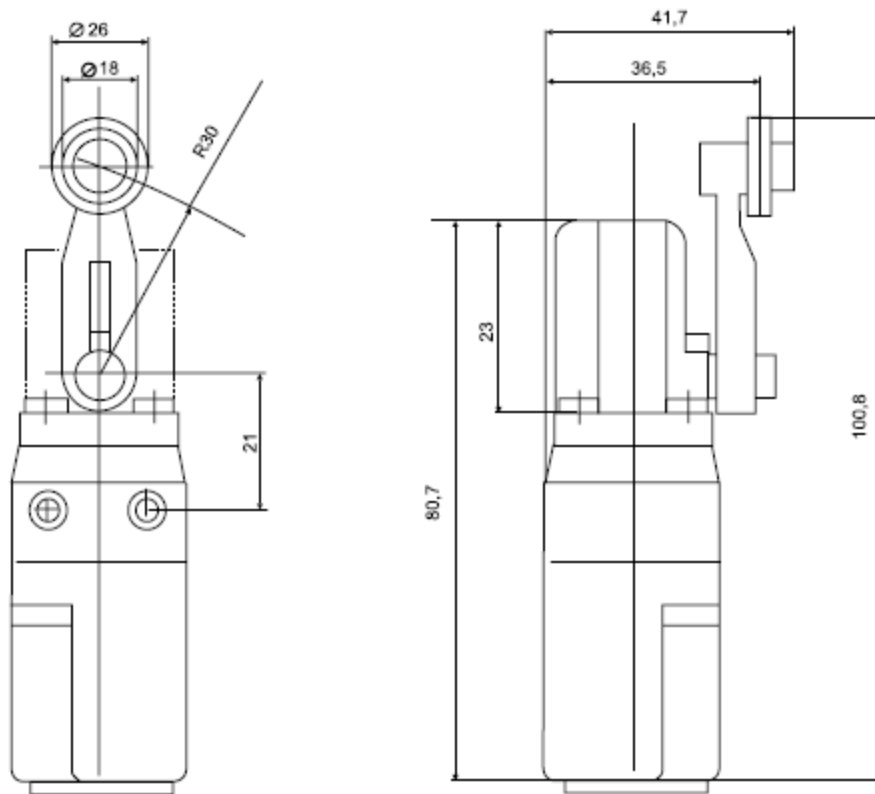
83 400



83 401

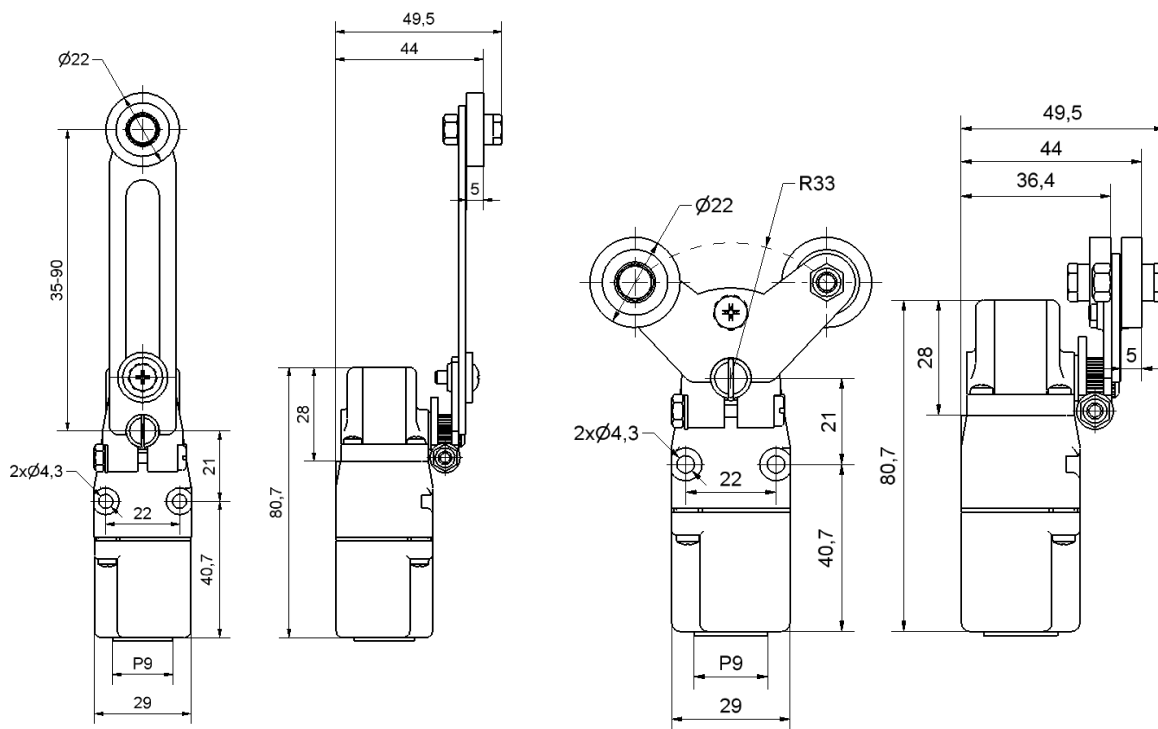


83 402

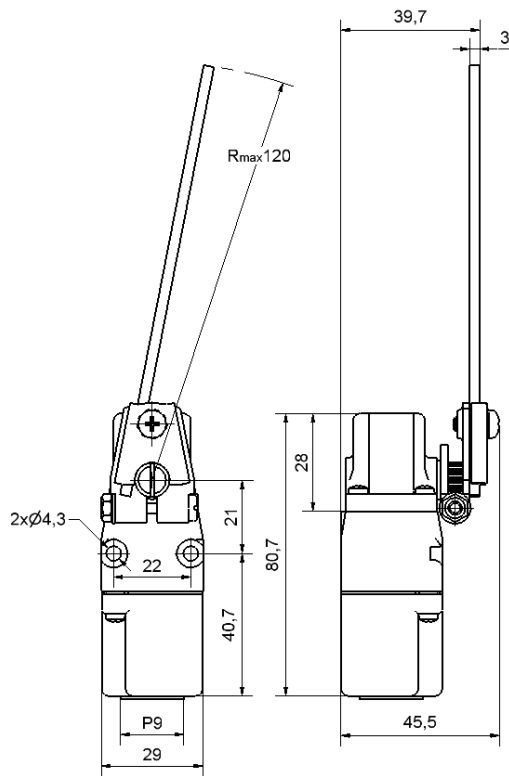


83 403-01, 83 403-01s

83 403-02, 83 403-02s



83 403-03, 83 403-03s



83 403-04, 83 403-04s

