

# ŁĄCZNIKI MINIATUROWE I KRAŃCOWE

## MP 0

### KARTA KATALOGOWA

nr.: KK-ŁK\_MP 0



Miniaturowe łączniki pozycyjne (drogowe) są przeznaczone do pracy w różnych obwodach pomocniczych układów sterowniczych, sygnalizacyjnych, pomiarowych i kontrolnych. Na wybór właściwej odmiany łącznika pozycyjnego mają wpływ następujące czynniki:

- Miejsce zainstalowania (wymagany stopień ochrony),
- Kształt i sposób przemieszczania się elementów sterujących łącznikiem,
- Parametry elektryczne obwodu,
- Parametry mechaniczne łącznika.

Miniaturowe łączniki pozycyjne MP 0 posiadają dwa wykonania klimatyczne:


- ❖ Standardowe dla klimatu umiarkowanego 2,
- ❖ Specjalne dla klimatu tropikalnego 6.

Każdy łącznik składa się z części napędowej oraz członu łączeniowego zestykowego. Napędy mogą mieć wykonanie podstawowe, dźwigniowe, teleskopowe lub popychaczowe. Człon zestykowy zawiera zestyk przełączny (NC+NO) – dwuprzerwowi.

## DANE TECHNICZNE



Parametr	Wartość
znamionowe napięcie izolacji $U_i$	400V
znamionowy prąd ciągły $I_U$	10A
znamionowe prądy łączeniowe $I_e$ AC 15 - $U_e$ 110V/230V/400V DC 13 - $U_e$ 48V/110V/220V	2,5A/2,5A/1,6A 1,5A/0,25A/0,16A
prąd ograniczony wytrzymywany	1000A
typ i największa wartość danych znamionowych urządzenia zabezpieczająca przed skutkami działania prądów zwarciovych	Bi - Wts 16A
prędkość elementu napędowego	$17 \times 10^{-6} \dots 1 \text{m/s}$
częstość łączeń na godzinę	3600 ł/h
rodzaj zacisków - MP 0, MP 0-S, MP 0-1, MP 0-2, MP 0-3 - MP 0-B, MP 0-4, MP 0-5, MP 0-5W	- do wlutowania - śrubowe
przekroje przewodów - MP 0, MP 0-S, MP 0-1, MP 0-2, MP 0-3 - MP 0-B, MP 0-4, MP 0-5, MP 0-5W	max 1,5mm <sup>2</sup> linka 0,75mm <sup>2</sup> , drut 1mm <sup>2</sup>
maksymalna średnica kabla - MP 0-4, MP 0-5	9mm
temperatura otoczenia	-25...+40°C
stopień ochrony: - korpus łącznika - zaciski - łącznik w obudowie	IP 40 IP 00 IP 44
działanie zestyków	migowe

## RODZAJE ŁĄCZNIKÓW




Typ łącznika	Siły i drogi				Wykonanie klimatyczne	Nr katalogowy	Masa (kg)
	FC max	CA max	CT mm	CD max			
<b>ŁĄCZNIK PODSTAWOWY</b>							
 MP 0	4	1,8	2,1	0,7	Standard	59-192002	0,0064
					Specjalne	59-192006	
<b>ŁĄCZNIK PODSTAWOWY STOSOWANY JEST W KASETACH STEROWNICZYCH TYPU KS</b>							
 MP 0-B	4,5	-	-	-	Standard	59-191012	0,016
					Specjalne	59-191016	
<b>ŁĄCZNIK SPECJALNY ZE ZMNIĘSZONĄ SIŁĄ DO PRZESTAWIENIA</b>							
 MP 0-S	3,2	1,8	2,1	0,7	standard	59-196002	0,016
					specjalne	59-196006	

### ŁĄCZNIKI Z NAPĘDAMI DŹWIGNIOWYMI (PRAWYM, LEWYM)




	Siły i drogi			Wykonanie klimatyczne	Nr katalogowy	Masa (kg)
	FC max	CA max	CT mm			
<b>ŁĄCZNIK Z DŹWIGNIĄ PRAWĄ</b>						
 MP 0-1	3	6,5	7,5	Standard	59-182012	0,016
				specjalne	59-182016	
<b>ŁĄCZNIK Z DŹWIGNIĄ LEWĄ</b>						
 MP 0-1L	3	6,5	7,5	Standard	59-182022	0,016
				specjalne	59-182026	

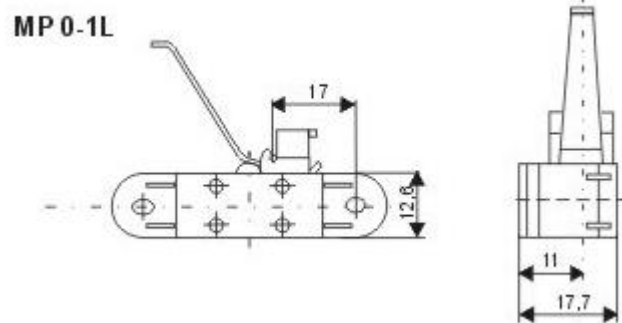
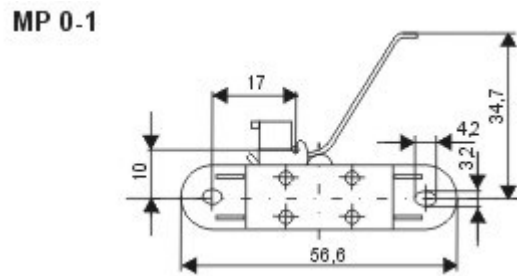
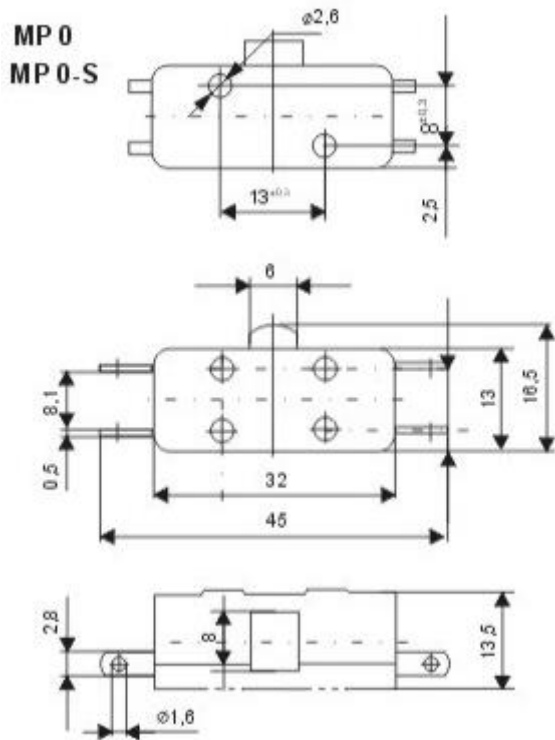
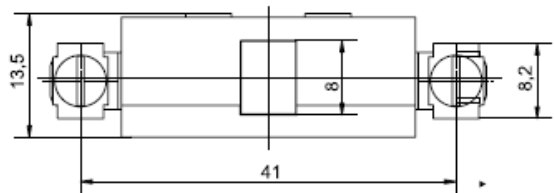
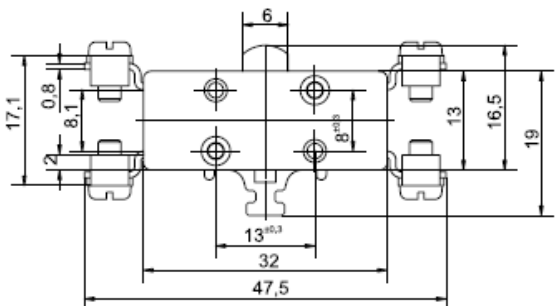
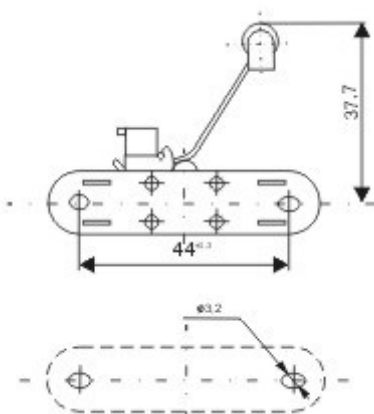
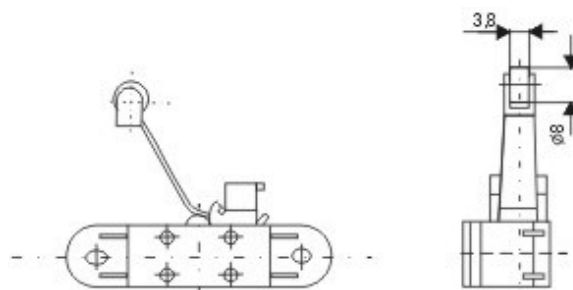
<b>ŁĄCZNIK Z DŹWIGNIĄ PRAWĄ I ROLKĄ</b>						
	3	6,5	7,5	Standard	59-182032	0,017
				specjalne	59-182036	
<b>ŁĄCZNIK Z DŹWIGNIĄ LEWĄ I ROLKĄ</b>						
	3	6,5	7,5	Standard	59-182042	0,017
				specjalne	59-182046	

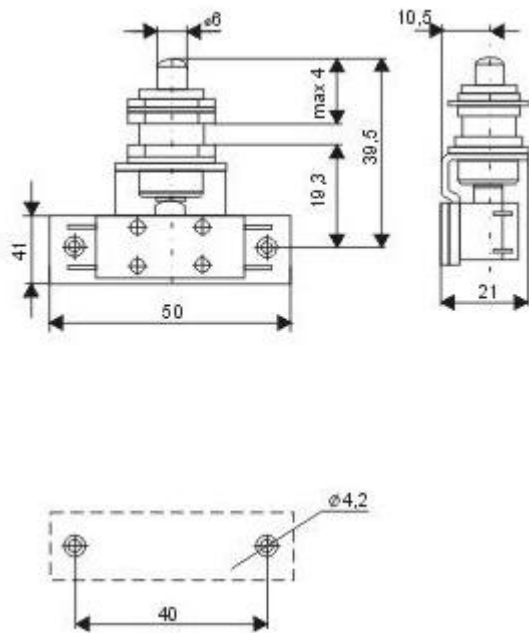
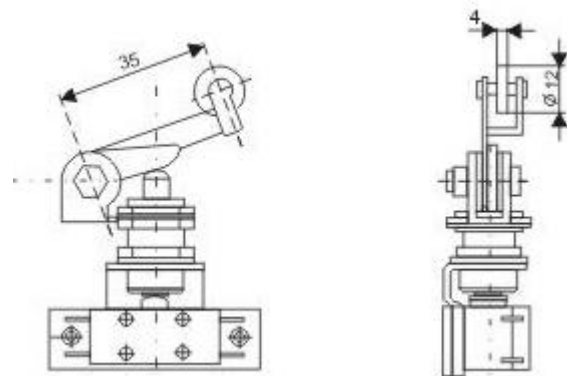
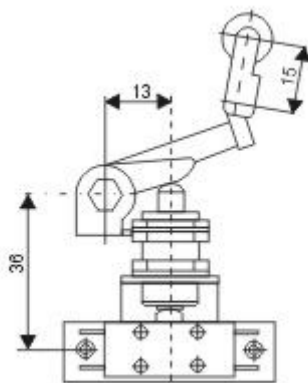
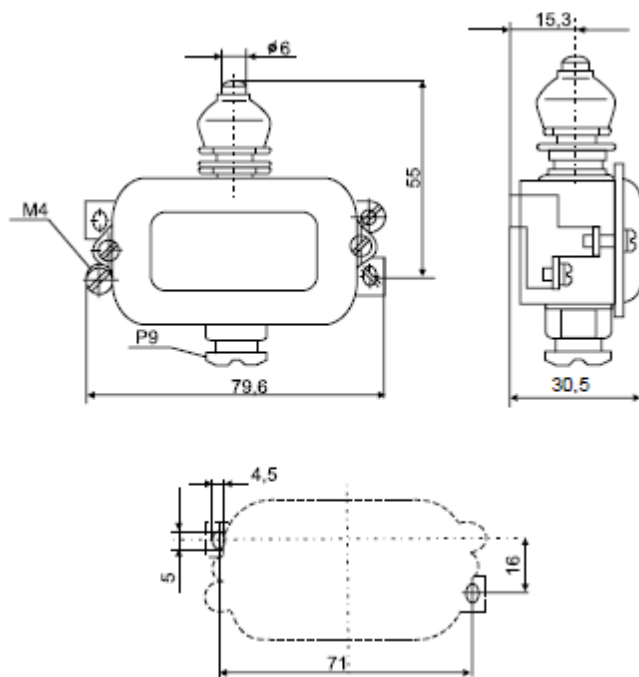
### **ŁĄCZNIKI Z NAPĘDAMI TELESKOPOWYMI I DŹWIGNIOWYMI**

	Siły i drogi			Wykonanie klimatyczne	Nr katalogowy	Masa (kg)
	FC max	CA max	CT mm			
<b>ŁĄCZNIK Z NAPĘDEM TELESKOPOWYM</b>						
	ID	4	6	Standard	59-182082	0,036
				specjalne	59-182086	
<b>ŁĄCZNIK Z NAPĘDEM TELESKOPOWYM I DŹWIGNIĄ Z ROLKĄ</b>						
	9	6,5	11	Standard	59-182092	0,055
				specjalne	59-182096	
<b>ŁĄCZNIK Z NAPĘDEM TELESKOPOWYM I DŹWIGNIĄ ŁAMANĄ Z ROLKĄ</b>						
	9	6,5	11	Standard	59-182102	0,064
				specjalne	59-182106	

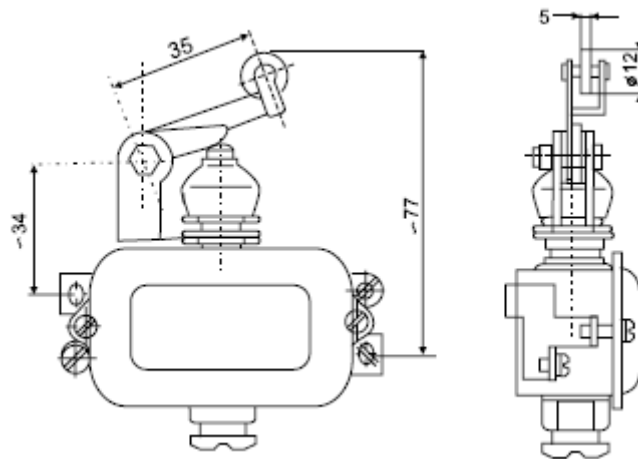
**ŁĄCZNIKI MP 0 W OBUDOWIE**

Typ łącznika	Siły i drogi			Wykonanie klimatyczne	Nr katalogowy	Masa (kg)
	FC max	CA max	CT mm			
<b>ŁĄCZNIKI W OBUDOWIE Z NAPĘDEM TELESKOPOWYM</b>						
<b>MP 0-4</b> 	13	4	6	Standard	59-182082	0,036
				specjalne	59-182086	
<b>ŁĄCZNIK W OBUDOWIE Z NAPĘDEM TELESKOPOWYM I DŹWIGNIĄ Z ROLKĄ</b>						
<b>MP 0-5</b> 	9	6,5	11	Standard	59-182092	0,055
				specjalne	59-182096	
<b>ŁĄCZNIKI W OBUDOWIE Z NAPĘDEM TELESKOPOWYM I DŹWIGNIĄ ŁAMANĄ Z ROLKĄ</b>						
<b>MP 0-5W</b> 	9	6,5	11	Standard	59-182102	0,064
				specjalne	59-182106	

**WYMIARY**

**MP 0-B**

**MP 0-1R**

**MP 0-1RL**


**MP 0-2**

**MP 0-3**

**MP 0-3W**

**MP 0-4**


**MP 0-5**



**MP 0-5W**

