

Przełącznik obrotowy, podświetlany, 22 mm, okrągły, tworzywo sztuczne z metalowym pierścieniem, czerwony, Pióro, krótki, 2 położenia przełączania O-I, bez samopowrotu, kąt załączenia 90°, 10:30h/13:30h



Nazwa markowa produktu	SIRIUS ACT
oznaczenie produktu	Przełącznik
wykonanie produktu	Element uruchamiający/sygnalizacyjny
oznaczenie typu produktu	3SU1
Linia produktów	tworzywo sztuczne z metalowym pierścieniem front., matowy, 22 mm

### Obudowa

Liczba punktów sterowniczych	1
------------------------------	---

### Element uruchamiający

konstrukcja mechanizmu napędowego	pióro, krótka
sposób działania napędu	Bez samopowrotu, 90° (godz. 10:30/13:30)
rozszerzenie produktu opcjonalny element świecący	Tak
kolor napędu	czerwony
materiał napędu	Tworzywo
Kształt napędu	Przełącznik
średnica zewnętrzna napędu	32,3 mm
Liczba pozycji łączeniowych	2
Kąt załączenia	90°
<ul style="list-style-type: none"> <li>zgodnie z ruchem wskazówek zegara</li> </ul>	90°

Pierścień frontowy	
element składowy produktu pierścień metalowy	Tak
materiał pierścienia	Metal matowy
kolor pierścienia	Piaskowoszary

Ogólne dane techniczne	
• Stopień ochrony IP	IP66, IP67, IP69(IP69K)
Stopień ochrony NEMA	1, 2, 3, 3R, 4, 4X, 12, 13
odporność na wstrząsy	
• zgodnie z IEC 60068-2-27	Półfala sinusoidalna 50g / 11 ms
• do aplikacji kolejowych zg. z DIN EN 61373	Kategoria 1, Klasa B
wytrzymałość zmęczeniowa	
• zgodnie z IEC 60068-2-6	10 ... 500 Hz: 5g
• do aplikacji kolejowych zg. z DIN EN 61373	Kategoria 1, klasa B
częstotliwość przełączania maksymalny	1 800 1/h
żywność mechaniczna (liczba cykli łączeniowych)	
• typowy	1 000 000
oznaczenie środków roboczych zgodnie z IEC 81346-2:2009	S
oznaczenie środków roboczych zgodnie z DIN EN 61246-2	S

Dane związane z bezpieczeństwem	
Wartość B10 z wysokim współczynnikiem przywołania	
• zg. z SN 31920	100 000
Udział niebezpiecznych awarii z wysokim współczynnikiem przywołania	
• zg. z SN 31920	20 %
• zg. z SN 31920	20 %
Współczynnik awarii [FIT]	
• z wysokim współczynnikiem przywołania zg. z SN 31920	100 FIT
Wartość T1 dla testowego interwału lub czasu życia zgodnie z IEC 61508	20 y

Warunki środowiska	
temperatura otoczenia	
• podczas pracy	-25 ... +70 °C
• podczas magazynowania	-40 ... +80 °C
Kategoria środowiskowa podczas pracy zg. z IEC 60721	3M6, 3S2, 3B2, 3C3, 3K6 (w przypadku względnej wilgotności powietrza w zakresie 10 ... 95%)

Instalacja/ Mocowanie/ Wymiary	
wysokość	32,3 mm
szerokość	32,3 mm

Kształt otworu instalacyjnego	Okragły
Średnica montażowa	22,3 mm
dodatnia tolerancja średnicy montażowej	0,4 mm
wysokość montażowa	28,8 mm
szerokość montażowa	32,3 mm
głębokość montażowa	25,4 mm

#### Aprobaty/ Certyfikaty

General Product Approval	Declaration of Conformity	Test Certificates
--------------------------	---------------------------	-------------------



CSA



UL



EG-Konf.

[Miscellaneous](#)

[Special Test Certificates](#)

Test Certificates	Marine / Shipping
-------------------	-------------------

[Type Test Certificates/Test Report](#)



ABS



LRS



PRS



RINA



RMRS

#### other

[Confirmation](#)

#### Więcej informacji

##### Information- and Downloadcenter

<https://www.siemens.com/ic10>

##### Industry Mall (System zamawiania online)

<https://mall.industry.siemens.com/mall/pl/pl/Catalog/product?mlfb=3SU1032-2BF20-0AA0>

##### CAX-Online-Generator

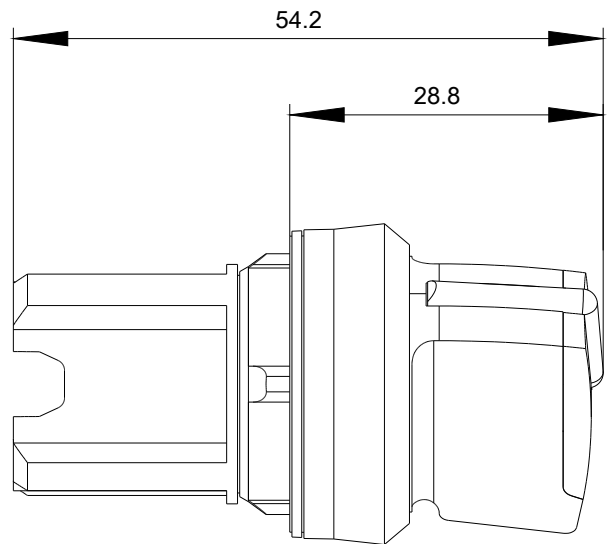
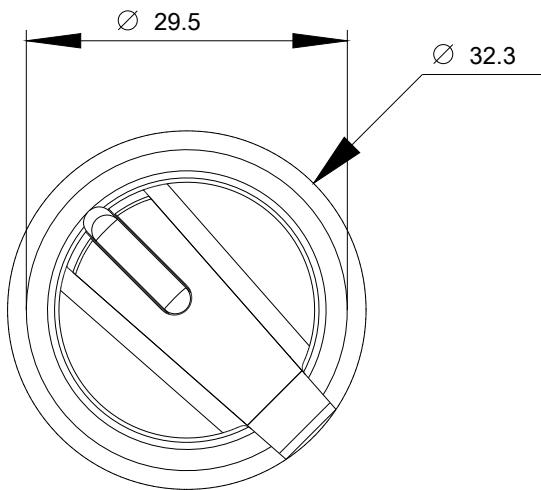
<http://support.automation.siemens.com/WW/CAXorder/default.aspx?lang=en&mlfb=3SU1032-2BF20-0AA0>

##### Service&Support

<https://support.industry.siemens.com/cs/ww/en/ps/3SU1032-2BF20-0AA0>

##### Image database (product images, 2D dimension drawings, 3D models, device circuit diagrams, EPLAN macros, ...)

[http://www.automation.siemens.com/bilddb/cax\\_de.aspx?mlfb=3SU1032-2BF20-0AA0&lang=en](http://www.automation.siemens.com/bilddb/cax_de.aspx?mlfb=3SU1032-2BF20-0AA0&lang=en)



Ostatnia zmiana:

05.05.2020