

Przełącznik obrotowy, podświetlany, 22 mm, okrągły, tworzywo sztuczne z metalowym pierścieniem, zielony, Pióro, krótka, 3 położenia przełączania I-O-II, bez samopowrotu, kąt załączenia 2x45°, 10:30h/12h/13:30h



Nazwa markowa produktu	SIRIUS ACT
oznaczenie produktu	Przełącznik
wykonanie produktu	Element uruchamiający/sygnalizacyjny
oznaczenie typu produktu	3SU1
Linia produktów	tworzywo sztuczne z metalowym pierścieniem front., matowy, 22 mm

Obudowa

Liczba punktów sterowniczych	1
------------------------------	---

Element uruchamiający

konstrukcja mechanizmu napędowego	pióro, krótka
sposób działania napędu	Bez samopowrotu, 2x45° (godz. 10:30/12/13:30)
rozszerzenie produktu opcjonalny element świecący	Tak
kolor napędu	zielony
materiał napędu	Tworzywo
Kształt napędu	Przełącznik
średnica zewnętrzna napędu	32,3 mm
Liczba pozycji łączeniowych	3
Kąt załączenia	45°
<ul style="list-style-type: none"> zgodnie z ruchem wskazówek zegara 	

- przeciwnie do ruchu wskazówek zegara

45°

Pierścień frontowy

element składowy produktu pierścień metalowy	Tak
materiał pierścienia	Metal matowy
kolor pierścienia	Piaskowoszary

Ogólne dane techniczne

• Stopień ochrony IP	IP66, IP67, IP69(IP69K)
Stopień ochrony NEMA	1, 2, 3, 3R, 4, 4X, 12, 13
odporność na wstrząsy	Półfala sinusoidalna 50g / 11 ms
• zgodnie z IEC 60068-2-27	Kategoria 1, Klasa B
• do aplikacji kolejowych zg. z DIN EN 61373	
wytrzymałość zmęczeniowa	10 ... 500 Hz: 5g
• zgodnie z IEC 60068-2-6	Kategoria 1, klasa B
• do aplikacji kolejowych zg. z DIN EN 61373	
częstotliwość przełączania maksymalny	1 800 1/h
żywność mechaniczna (liczba cykli łączeniowych)	1 000 000
• typowy	
oznaczenie środków roboczych zgodnie z IEC 81346-2:2009	S
oznaczenie środków roboczych zgodnie z DIN EN 61246-2	S

Dane związane z bezpieczeństwem

Wartość B10 z wysokim współczynnikiem przywołania	300 000
• zg. z SN 31920	
Udział niebezpiecznych awarii z wysokim współczynnikiem przywołania	20 %
• zg. z SN 31920	20 %
• zg. z SN 31920	
Współczynnik awarii [FIT]	100 FIT
• z wysokim współczynnikiem przywołania zg. z SN 31920	
Wartość T1 dla testowego interwału lub czasu życia zgodnie z IEC 61508	20 y

Warunki środowiska





temperatura otoczenia	-25 ... +70 °C
• podczas pracy	
• podczas magazynowania	-40 ... +80 °C
Kategoria środowiskowa podczas pracy zg. z IEC 60721	3M6, 3S2, 3B2, 3C3, 3K6 (w przypadku względnej wilgotności powietrza w zakresie 10 ... 95%)






Instalacja/ Mocowanie/ Wymiary

wysokość	32,3 mm
----------	---------

szerokość	32,3 mm
Kształt otworu instalacyjnego	Okragły
Średnica montażowa	22,3 mm
dotatnia tolerancja średnicy montażowej	0,4 mm
wysokość montażowa	28,8 mm
szerokość montażowa	32,3 mm
głębokość montażowa	25,4 mm

Aprobaty/ Certyfikaty

General Product Approval	Declaration of Conformity	Test Certificates
 CSA	 UL	 EAC
 EG-Konf.	Miscellaneous	Special Test Certificate

Test Certificates	Marine / Shipping
Type Test Certificates/Test Report	 ABS
	 LRS
	 PRS
	 RINA
	 RMRS

other
Confirmation

Więcej informacji

Information- and Downloadcenter

<https://www.siemens.com/ic10>

Industry Mall (System zamawiania online)

<https://mall.industry.siemens.com/mall/pl/pl/Catalog/product?mfb=3SU1032-2BL40-0AA0>

CAX-Online-Generator

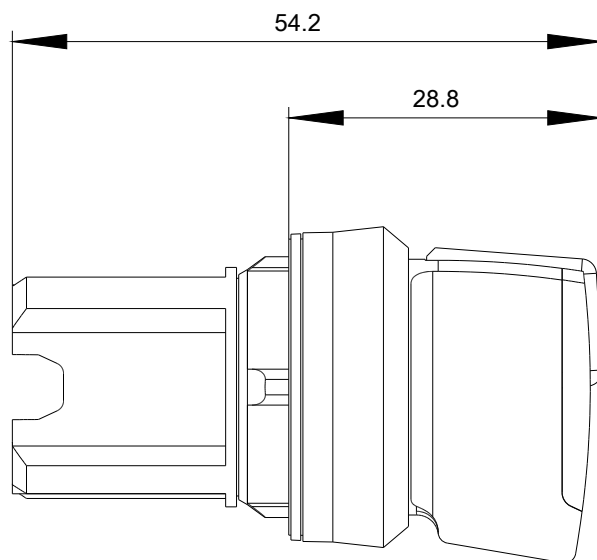
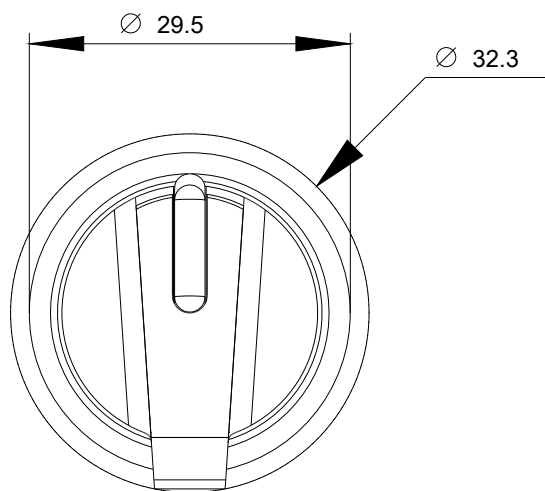
<http://support.automation.siemens.com/WW/CAXorder/default.aspx?lang=en&mfb=3SU1032-2BL40-0AA0>

Service&Support

<https://support.industry.siemens.com/cs/ww/en/ps/3SU1032-2BL40-0AA0>

Image database (product images, 2D dimension drawings, 3D models, device circuit diagrams, EPLAN macros, ...)

http://www.automation.siemens.com/bilddb/cax_de.aspx?mfb=3SU1032-2BL40-0AA0&lang=en



Ostatnia zmiana:

05.05.2020