

Przełącznik obrotowy, podświetlany, 22 mm, okrągły, tworzywo sztuczne z metalowym pierścieniem, niebieski, Pióro, krótki, 2 położenia przełączania O-I, bez samopowrotu, kąt załączenia 90°, 10:30h/13:30h



| | |
|--------------------------|--|
| Nazwa markowa produktu | SIRIUS ACT |
| oznaczenie produktu | Przełącznik |
| wykonanie produktu | Element uruchamiający/sygnalizacyjny |
| oznaczenie typu produktu | 3SU1 |
| Linia produktów | tworzywo sztuczne z metalowym pierścieniem front., matowy, 22 mm |

Obudowa

| | |
|------------------------------|---|
| Liczba punktów sterowniczych | 1 |
|------------------------------|---|

Element uruchamiający

| | |
|---|--|
| konstrukcja mechanizmu napędowego | pióro, krótki |
| sposób działania napędu | Bez samopowrotu, 90° (godz. 10:30/13:30) |
| rozszerzenie produktu opcjonalny element świecący | Tak |
| kolor napędu | niebieski |
| materiał napędu | Tworzywo |
| Kształt napędu | Przełącznik |
| średnica zewnętrzna napędu | 32,3 mm |
| Liczba pozycji łączeniowych | 2 |
| Kąt załączenia | 90° |
| <ul style="list-style-type: none"> zgodnie z ruchem wskazówek zegara | 90° |

| Pierścień frontowy | |
|--|---------------|
| element składowy produktu pierścień metalowy | Tak |
| materiał pierścienia | Metal matowy |
| kolor pierścienia | Piaskowoszary |

| Ogólne dane techniczne | |
|---|----------------------------------|
| • Stopień ochrony IP | IP66, IP67, IP69(IP69K) |
| Stopień ochrony NEMA | 1, 2, 3, 3R, 4, 4X, 12, 13 |
| odporność na wstrząsy | |
| • zgodnie z IEC 60068-2-27 | Półfala sinusoidalna 50g / 11 ms |
| • do aplikacji kolejowych zg. z DIN EN 61373 | Kategoria 1, Klasa B |
| wytrzymałość zmęczeniowa | |
| • zgodnie z IEC 60068-2-6 | 10 ... 500 Hz: 5g |
| • do aplikacji kolejowych zg. z DIN EN 61373 | Kategoria 1, klasa B |
| częstotliwość przełączania maksymalny | 1 800 1/h |
| żywność mechaniczna (liczba cykli łączeniowych) | |
| • typowy | 1 000 000 |
| oznaczenie środków roboczych zgodnie z IEC 81346-2:2009 | S |
| oznaczenie środków roboczych zgodnie z DIN EN 61246-2 | S |

| Dane związane z bezpieczeństwem | |
|--|---------|
| Wartość B10 z wysokim współczynnikiem przywołania | |
| • zg. z SN 31920 | 100 000 |
| Udział niebezpiecznych awarii z wysokim współczynnikiem przywołania | |
| • zg. z SN 31920 | 20 % |
| • zg. z SN 31920 | 20 % |
| Współczynnik awarii [FIT] | |
| • z wysokim współczynnikiem przywołania zg. z SN 31920 | 100 FIT |
| Wartość T1 dla testowego interwału lub czasu życia zgodnie z IEC 61508 | 20 y |

| Warunki środowiska | |
|--|---|
| temperatura otoczenia | |
| • podczas pracy | -25 ... +70 °C |
| • podczas magazynowania | -40 ... +80 °C |
| Kategoria środowiskowa podczas pracy zg. z IEC 60721 | 3M6, 3S2, 3B2, 3C3, 3K6 (w przypadku względnej wilgotności powietrza w zakresie 10 ... 95%) |

| Instalacja/ Mocowanie/ Wymiary | |
|--------------------------------|---------|
| wysokość | 32,3 mm |
| szerokość | 32,3 mm |

| | |
|---|---------|
| Kształt otworu instalacyjnego | Okragły |
| Średnica montażowa | 22,3 mm |
| dodatnia tolerancja średnicy montażowej | 0,4 mm |
| wysokość montażowa | 28,8 mm |
| szerokość montażowa | 32,3 mm |
| głębokość montażowa | 25,4 mm |

Aprobaty/ Certyfikaty

| | | |
|--------------------------|---------------------------|-------------------|
| General Product Approval | Declaration of Conformity | Test Certificates |
|--------------------------|---------------------------|-------------------|



CSA



UL



EG-Konf.

[Miscellaneous](#)

[Special Test Certificates](#)

| | |
|-------------------|-------------------|
| Test Certificates | Marine / Shipping |
|-------------------|-------------------|

[Type Test Certificates/Test Report](#)



ABS



LRS



PRS



RINA



RMRS

other

[Confirmation](#)

Więcej informacji

Information- and Downloadcenter

<https://www.siemens.com/ic10>

Industry Mall (System zamawiania online)

<https://mall.industry.siemens.com/mall/pl/pl/Catalog/product?mlfb=3SU1032-2BF50-0AA0>

CAX-Online-Generator

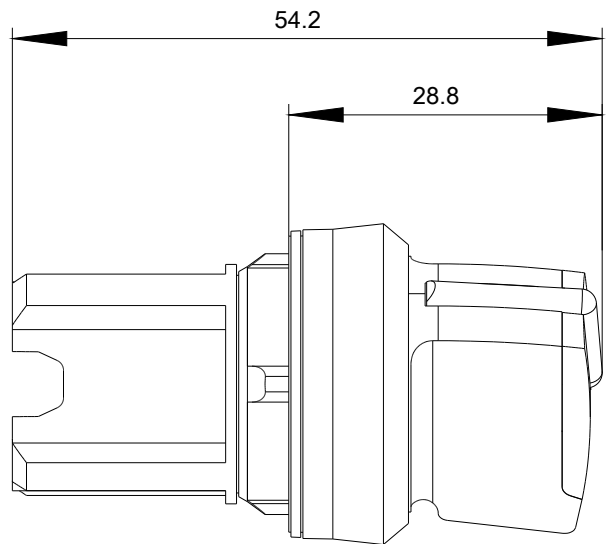
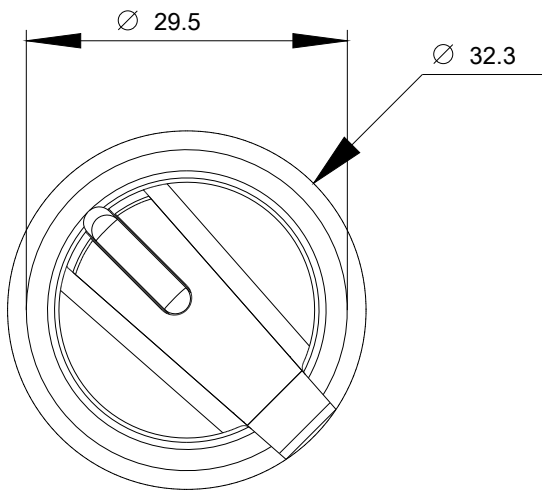
<http://support.automation.siemens.com/WW/CAXorder/default.aspx?lang=en&mlfb=3SU1032-2BF50-0AA0>

Service&Support

<https://support.industry.siemens.com/cs/ww/en/ps/3SU1032-2BF50-0AA0>

Image database (product images, 2D dimension drawings, 3D models, device circuit diagrams, EPLAN macros, ...)

http://www.automation.siemens.com/bilddb/cax_de.aspx?mlfb=3SU1032-2BF50-0AA0&lang=en



Ostatnia zmiana:

05.05.2020