



Przycisk płaski	Przycisk wystający	Przycisk grzybkowy	Przycisk grzybkowy z zatrzaskiem	Przycisk bezpieczeństwa EN418, z jednoczesnym rozłączeniem, zwalniający przez wciśnięcie-obrót	Łącznik pokrętny	Łącznik pokrętny z piórem	Łącznik pokrętny z kluczykiem (kod 3095) wujmowanym w każdym położeniu	Manipulator
Przycisk okrągły chrom, półmat P9M								
<b>P9MPN+G</b> Nr kat. ....N.. 184000 .....R.. 184001 .....V.. 184002 .....G.. 184003 .....L.. 184006 .....O.. 184009	<b>P9MPN+S</b> Nr kat. ....N.. 184010 .....R.. 184011 .....V.. 184012 .....G.. 184013 .....L.. 184016 .....O.. 184019	<b>P9MEM4+N</b> Nr kat. ....N.. 184030 .....R.. 184031 .....V.. 184032 .....G.. 184033 .....L.. 184046	<b>P9MER4RN</b> 184070 (zwalniający przez wciśnięcie-obrót) <b>P9MET4RN1</b> 184061 (zwalniający przez wciśnięcie-wyciągnięcie) <b>P9MECARN95</b> 184073 (zwalniający przez wciśnięcie-przekręcenie kluczyka)	<b>P9MER4RN</b> 185070 (zwalniający przez wciśnięcie-obrót) <b>P9MER4RAW</b> 185078 (zwalniający przez wciśnięcie-obrót) <b>P9MER4RASN</b> 185079 (zwalniający przez wciśnięcie-przekręcenie kluczyka)	<b>I-II stabilny</b> ● P9MSMD0N 184110 <b>I-O-II stabilny</b> ● P9MSMZ0N 184200 →+ 184200 <b>I-O-II powrotny</b> ● P9MSMZ3N 184320	<b>I-II stabilny</b> ● P9MSVD0N 184370 <b>I-O-II stabilny</b> ● P9MSVZ0N 184379 →+ 184379 <b>I-O-II powrotny</b> ● P9MSVZ3N 184391	<b>I-II stabilny</b> ● P9MSCD0K95 184402 <b>I-O-II stabilny</b> ● P9MSCZ0T95 184439 →+ 184439 <b>I-O-II powrotny</b> ● P9MSCZ3C95 184467	<b>stabilny</b> ● P9MMN2F 184700 ● P9MMN2T 184701 <b>powrotny</b> ● P9MMN4F 184720 ● P9MMN4T 184721

Przycisk okrągły plastik P9X	Przycisk okrągły plastik P9X	Przycisk okrągły plastik P9X	Przycisk okrągły plastik P9X	Przycisk okrągły plastik P9X	Łącznik pokrętny	Łącznik pokrętny z piórem	Łącznik pokrętny z kluczykiem (kod 3095) wujmowanym w każdym położeniu	Manipulator
<b>P9XPN+G</b> Nr kat. ....N.. 185000 .....R.. 185001 .....V.. 185002 .....G.. 185003 .....L.. 185006 .....O.. 185009	<b>P9XPN+S</b> Nr kat. ....N.. 185010 .....R.. 185011 .....V.. 185012 .....G.. 185013 .....L.. 185016 .....O.. 185019	<b>P9XEM4+N</b> Nr kat. ....N.. 185040 .....R.. 185041	<b>P9XER4RN</b> 185070 (zwalniający przez wciśnięcie-obrót) <b>P9XET4RN1</b> 185061 (zwalniający przez wciśnięcie-wyciągnięcie) <b>P9XECARN95</b> 185074 (zwalniający przez wciśnięcie-przekręcenie kluczyka)	<b>P9XER4RAN</b> 185077 (zwalniający przez wciśnięcie-obrót) <b>P9XER4RAW</b> 185078 (zwalniający przez wciśnięcie-obrót) <b>P9XER4RASN</b> 185079 (zwalniający przez wciśnięcie-przekręcenie kluczyka)	<b>I-II stabilny</b> ● P9XSMZ0N 185110 <b>I-O-II stabilny</b> ● P9XSVZ0N 185379 →+ 185379 <b>I-O-II powrotny</b> ● P9XSMZ3N 185320	<b>I-II stabilny</b> ● P9XSVZ0N 185370 <b>I-O-II stabilny</b> ● P9XSVZ3N 185379 →+ 185379 <b>I-O-II powrotny</b> ● P9XSVZ3N 185391	<b>I-II stabilny</b> ● P9XSCD0K95 185402 <b>I-O-II stabilny</b> ● P9XSCZ0T95 185439 →+ 185439 <b>I-O-II powrotny</b> ● P9XSCZ3C95 185467	<b>stabilny</b> ● P9XMM2F 185700 ● P9XMM2T 185701 <b>powrotny</b> ● P9XMM4F 185720 ● P9XMM4T 185721

**Główce do przycisków standardowych**

	Płaskie i wklęsłe	Wystające		Płaskie i wklęsłe	Wystające
Neutralny	Symbol P9ARBG 18710	Symbol P9ARBS 18720	Reset	Symbol P9ARBL 187143	-
Z symbolem <sup>1)</sup>			Stop/Reset	Symbol P9ARBR 187144	-
Stop	Symbol P9ARBG 029 187150	Symbol P9ARBSR 029 187210	Test	Symbol P9ARBN 030 187146	Symbol P9ARBSN 030 187245
Start	Symbol P9ARBG 028 187112	Symbol P9ARBSV 028 187212	Stop	Symbol P9ARBR 201 187147	Symbol P9ARBSR 201 187247
Ruch prostoliniowy ciągły	Symbol P9ARBN 006 187117	Symbol P9ARBSN 006 187217	Start	Symbol P9ARBG 202 187149	Symbol P9ARBSV 202 187249
Wzrost	Symbol P9ARBN 017 187125	-			
Spadek	Symbol P9ARBN 018 187127	-			

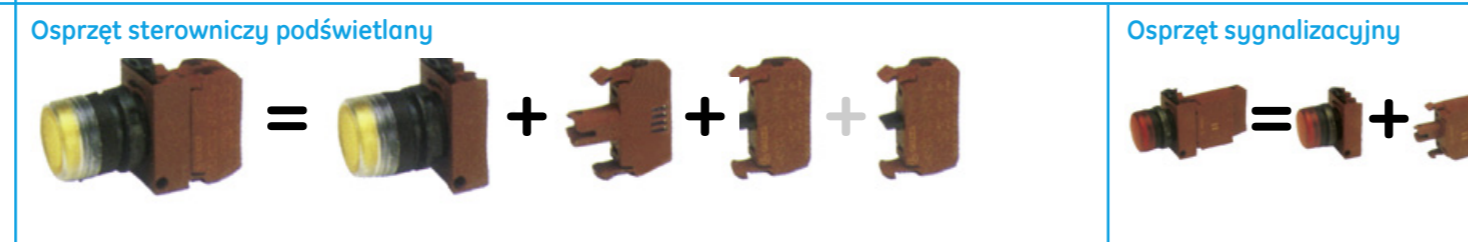
**Nakładki zamienne na manipulatory**

	Symbol	Nr kat.	Symbol	Nr kat.
Neutral	P9ARDLS	187300	P9ARDPL	187350
Stop	P9ARDLS029	187301	P9ARDPL029	187351
Start	P9ARDLS028	187302	P9ARDPL028	187352
Ruch prostoliniowy ciągły	P9ARDLS006	187305	P9ARDPL006	187355
Wzrost	P9ARDLS017	187309	P9ARDPL017	187359
Spadek	P9ARDLS018	187310	P9ARDPL018	187360

**Nakładki gumowe standardowe** (A)  
Symbol / nr kat. P9ARSCMN 188043, P9ARSCMB 188044

**Nakładki silikonowe (B) standardowe**  
Symbol / nr kat. P9ARSGMN 187495, P9ARSGMB 187496

**Kolorystyka kapsli**  
N (niebieski), R (czerwony), V (zielony), G (czarny), L (szary), B (biały), H (czarny)



Przycisk podświetlany płaski	Przycisk podświetlany wystający	Przycisk podświetlany grzybkowy	Przycisk podświetlany grzybkowy, zwalniający przez wciśnięcie-obrót	Łącznik pokrętny podświetlany
<b>P9MPL+GD</b> Nr kat. ....R.. 184491 .....V.. 184492 .....G.. 184493 .....B.. 184497 .....L.. 184496	<b>P9MPL+SD</b> Nr kat. ....R.. 184501 .....V.. 184502 .....G.. 184503 .....B.. 184507 .....L.. 184506	<b>P9MEM4+L</b> Nr kat. ....R.. 184551 .....V.. 184552 .....G.. 184553 .....B.. 184557 .....L.. 184556	<b>P9MET4RL1</b> 184561	<b>I-II stabilny</b> Nr kat. P9MSLDOR* 184591 <b>I-O-II stabilny</b> P9MSLZOR* 184601 →+ 184601 <b>I-O-II powrotny</b> P9MSLZ3R* 184631

Przycisk podświetlany płaski	Przycisk podświetlany wystający	Przycisk podświetlany grzybkowy	Przycisk podświetlany grzybkowy, zwalniający przez wciśnięcie-obrót	Łącznik pokrętny podświetlany
<b>P9XPL+GD</b> Nr kat. ....R.. 185491 .....V.. 185492 .....G.. 185493 .....B.. 185497 .....L.. 185496	<b>P9XPL+SD</b> Nr kat. ....R.. 185501 .....V.. 185502 .....G.. 185503 .....B.. 185507 .....L.. 185506	<b>P9XEM4+L</b> Nr kat. ....R.. 185551 .....V.. 185552 .....G.. 185553 .....B.. 185557 .....L.. 185556	<b>P9XET4RL1</b> 185561	<b>I-II stabilny</b> Nr kat. P9XSLDOR* 185591 <b>I-O-II stabilny</b> P9XSLZOR* 185601 →+ 185601 <b>I-O-II powrotny</b> P9XSLZ3R* 185631

**Klosze/nakładki do elementów podświetlanych**

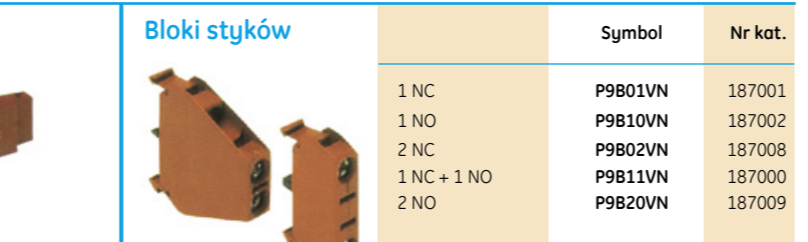
	Symbol	Nr kat.	Symbol	Nr kat.
Neutral	P9ARDLS	187300	P9ARDPL	187350
Stop	P9ARDLS029	187301	P9ARDPL029	187351
Start	P9ARDLS028	187302	P9ARDPL028	187352
Ruch prostoliniowy ciągły	P9ARDLS006	187305	P9ARDPL006	187355
Wzrost	P9ARDLS017	187309	P9ARDPL017	187359
Spadek	P9ARDLS018	187310	P9ARDPL018	187360

**Przyciski dwufunkcyjne<sup>2)</sup> stopień ochrony IP40 (wg IEC 529)**

Kolor <sup>3)</sup>	Symbol	Nr kat.	Symbol	Nr kat.
A-zielony B-czerwony	P9DPLNRG00	186880	P9DPLNRG01	186890
A-zielony B-czerwony	P9DPLVRG00	186881	P9DPLVRG01	186891
A-zielony B-czerwony	P9DPLNRS00	186882	P9DPLNRS01	186892
A-zielony B-czerwony	P9DPLVRS00	186883	P9DPLVRS01	186893

**Ochrona przezroczyta (guma silikonowa, IP66)**

	Symbol	Nr kat.	Symbol	Nr kat.
A-płaski B-płaski	080CPDT	173208	080CPDT	173208
A-płaski B-wystający	P9ADCST	187796	P9ADCST	187796



**Zasilacze**

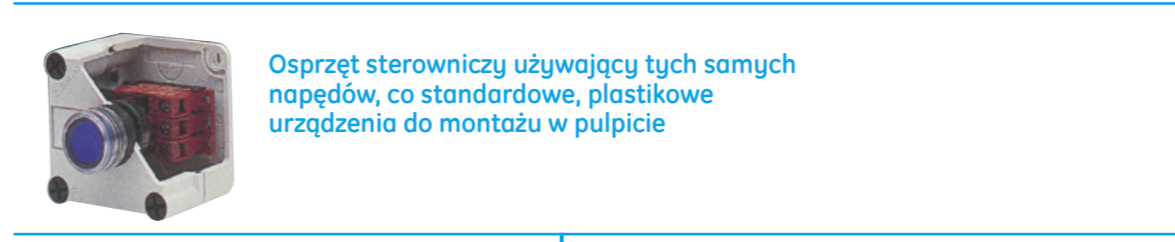
	Symbol	Nr kat.
Pełne napięcie BA9S maks. 380V-2W bez żarówki	P9PDNB0	187070
Pełne napięcie BA9S maks. 380V-2W bez żarówki	P9PDNV0	187020

**Źródła światła BA9s MULTILED**

Vn AC/DC ± 10%	Vn	Symbol	Nr kat.
6V AC/DC	6V	BA9S6LEDR	187164
12V AC/DC	12V	BA9S12LEDR	187169
24V AC/DC	24V	BA9S24LEDR	187173
48V AC/DC	48V	BA9S48LEDR	187178
110V AC/DC	110V	BA9S110LEDR	187183
230V AC	230V	BA9S230LEDR	187188

Vn AC/DC ± 10%	Vn	Symbol	Nr kat.
6V AC/DC	6V	BA9S6LEDV	187162
12V AC/DC	12V	BA9S12LEDV	187167
24V AC/DC	24V	BA9S24LEDV	187174
48V AC/DC	48V	BA9S48LEDV	187179
110V AC/DC	110V	BA9S110LEDV	187184
230V AC	230V	BA9S230LEDV	187189

Vn AC/DC ± 10%	Vn	Symbol	Nr kat.
6V AC/DC	6V	BA9S6LEDB	187163
12V AC/DC	12V	BA9S12LEDB	187165
24V AC/DC	24V	BA9S24LEDB	187170
48V AC/DC	48V	BA9S48LEDB	187175
110V AC/DC	110V	BA9S110LEDB	187180
230V AC	230V	BA9S230LEDB	187185

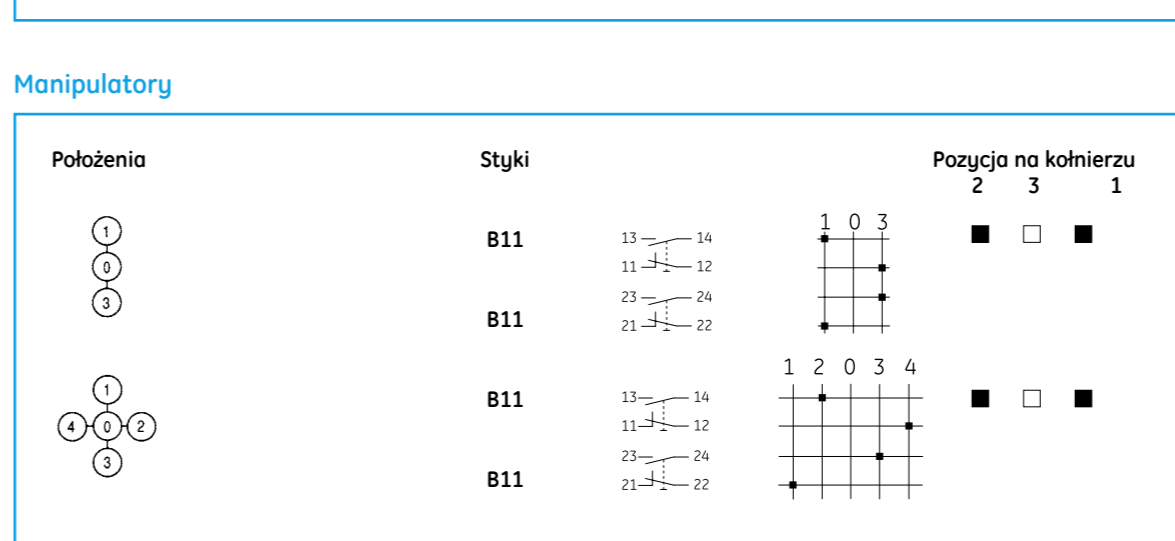
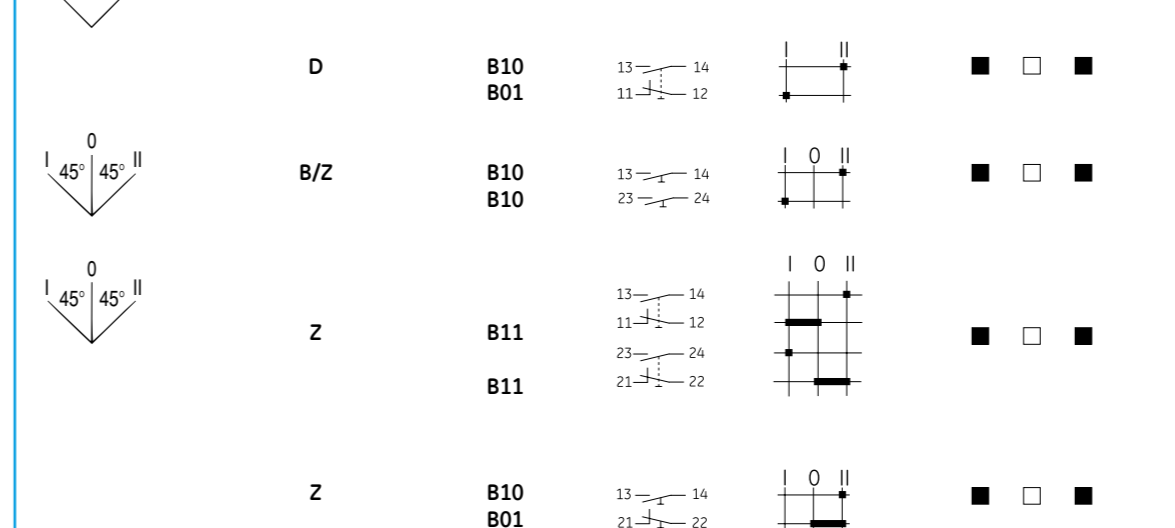


**Zasilacze**

	Symbol	Nr kat.
Pełne napięcie BA9S maks. 380V-2W bez żarówki	P9PDNB0	187070
Pełne napięcie BA9S maks. 380V-2W bez żarówki	P9PDNV0	187020

**Bloki styków**

	Symbol	Nr kat.
1 NC	P9B01VN	187001
1 NO	P9B01VN	187002
2 NC	P9B02VN	187008
1 NC + 1 NO	P9B11VN	187000
2 NO	P9B20VN	187009



Struktura numeru katalogowego<sup>1)</sup>

**Przyciski**

Wykonanie	Rodzaj	Typ	Kolor głowicy	Rodzaj przycisku	Klosz
M = montaż w pulpicie X = okrągły chrom, półmat K = okrągły plastik	P = przycisk	N = nie podświetlony L = podświetlony	N = czarny R = czerwony V = zielony G = żółty L = niebieski B = biały	G = płaski S = wystający E = wklęsły	D = klosz dyfuzyjny (tylko w przypadku przycisków podświetlanych)

Łączniki pokrętne

Wykonanie	Rodzaj	Typ	Położenia	Powrót	Kolor
M = montaż w pulpicie X = okrągły chrom, półmat K = okrągły plastik	S = łącznik pokrętny	M = standardowe pokrętko V = z piórem L = podświetlany	D = 2 położenia Z = 3 położenia	0 = stabilny 3 = ze strony lewej   prawej 1 = L → 0 ← R 5 = ← R	N = czarny R = czerwony V = zielony G = żółty L = niebieski

Lampki sygnalizacyjne

Wykonanie	Rodzaj	Typ	Klosz
M = montaż w pulpicie X = okrągły chrom, półmat K = okrągły plastik	L = lampka sygnalizacyjna	R = czerwony V = zielony G = żółty B = biały	D = rozprosający

Bloki styków

Rodzaj	Styki zwarte	Styki rozzerne	Typ zacisków	Typ styków
B = blok styków	0 = brak 1 = 1 NO	0 = brak 1 = 1 NC	V = śrubowe B = śrubowe do montażu na płycie F = Faston	N = normalny A = wczesne zamykanie R = opóźnione otwieranie

Zasilacze

Rodzaj	Typ	Wykonanie	Typ zacisków	Napięcie
P = zasilacz	D = pełne napięcie R = rezystor T = transformator L = Led	0 = normalny M = wielofunkcyjny (cisły/bulsujący) D = dioda L = wydłużona żywotność T = test F = światło migające	V = śrubowe B = śrubowe do montażu na płycie F = Faston	0 = pełne napięcie D = 24V J = 110-120V N = 220-240V

<sup>1)</sup> Podane nazewnictwo ma jedynie charakter opisowy. Nie należy używać go przy składaniu zamówień.

Pełna oferta przedstawiona jest w katalogu GE „Aparatura kontrolno-sterownicza”.



Główne cechy



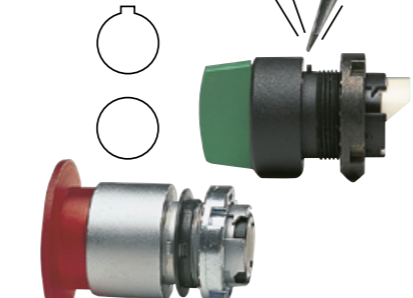
Kształt, materiały i kolory

Seria P9 obejmuje dwa rodzaje napędów: • okrągłe w obudowie termoplastycznej • okrągłe w obudowie termoplastycznej Nowoczesne ergonomiczne przyciski P9 produkowane w szerokiej gamie kolorów i kształtów, są wynikiem wieloletniego doświadczenia w konstruowaniu osprzętu przemysłowego. Seria P9 wszechstronnie spełnia wymogi zastosowań przemysłowych.



System montażu

Seria P9 oferuje szeroką gamę przycisków, lampek, bloków styków i modułów zasilających do montażu pulpituowego. Dzięki zastosowaniu specjalnych obudów, moduły zasilające oraz bloki styków montowane do podstawy (na adapterze) mogą współpracować ze standardowymi elementami wykonawczymi (przyciski i lampki).



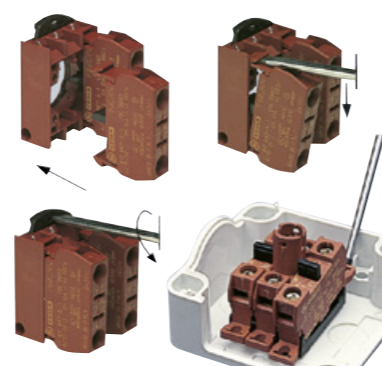
Mocowanie i pozycjonowanie

Wszystkie przyciski serii P9 wyposażone są w uszczelnienie zapewniające stopień ochrony IP66. Znacznik pozycjonujący w obudowie pozwala uzyskać odpowiednie, trwałe położenie w otworze pulpitu, zgodnie z normą CENELEC EN50007 (otwór z wycięciem). Znacznik zapewnia również stabilność i zapobiega niepożądanemu obracaniu się. Przy montażu w otworze bez wycięcia znacznik może być łatwo usunięty przy pomocy wkrętaka.



Blokowanie z tyłu i sposób mocowania od spodu

Główce systemu P9 są przystosowane do montażu od strony wewnętrznej panelu. Dzięki zastosowaniu nowego, opatentowanego pierścienia blokującego montaż został maksymalnie uproszczony. Pierścień ten może być skutecznie dokręcony przy użyciu zwykłego wkrętaka płaskiego. Opcjonalnie oferowany jest również specjalny klucz do pierścienia blokujących.



Szybki montaż

Wszystkie elementy przeznaczone do montażu pod pulpitem są mocowane przy pomocy zatrzaśku. Montaż ułatwiony jest poprzez zastosowanie ramki montażowej. Stanowi ona element pośredniczący pomiędzy główką, płytą montażową, a elementami wykonawczymi (blokami styków i zasilaczami). W przypadku montażu do podstawy elementy wykonawcze mocowane są bezpośrednio na adapterze za pośrednictwem zatrzaśku. Każdy element może być montowany i demontowany pojedynczo. Typowy wkrętak płaski jest jedynym narzędziem potrzebnym do demontażu.

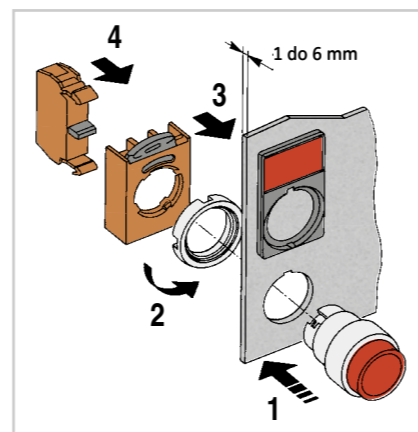


Bezpieczeństwo i niezawodność

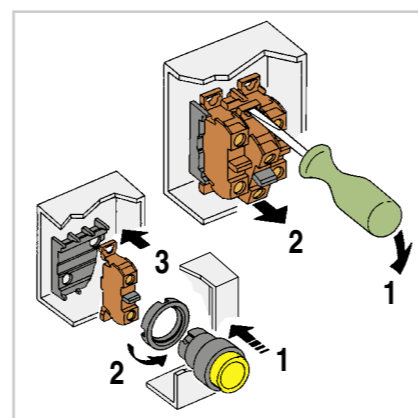
Bloki styków P9 zapewniają maksymalną niezawodność w każdych warunkach i pozwalają monitorować stan obwodów sterujących poprzez sygnały o niskim poziomie energii (minimum 12V-5mA), dzięki zaawansowanym rozwiązaniom, takim jak: • styki o czterech punktach zestyku • bardzo efektywne samoczyszczenie • odpowiednio ukształtowane, srebrne styki • silny docisk.

Dane techniczne

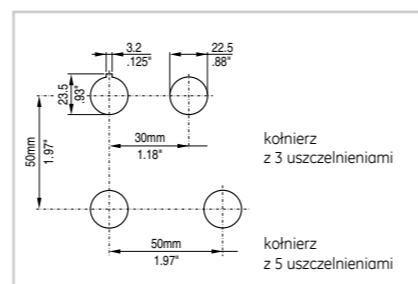
Montaż w pulpicie



Montaż na płycie



Mocowanie



W pulpicie o grubości od 1 do 6 mm, w otworach wykonanych zgodnie ze standardem CENELEC EN 50007.

Zgodność z normami

IEC 947.5.1 - VDE 0660 - NF-C63140 CEI EN 60947.5.1 - UTE - BSI NEMA - CENELEC EN 50007

Dopuszczenia

cULus B - RINA (I) Lloyd's Register of Shipping (U.K.) - GOST Bureau Veritas (F) CE

Oporność klimatyczna

- działanie spawalnicze w: kat. 23/50 (DIN 50014)
- klimacie wilgotnym kat. 23/83 (DIN 50015)
- klimacie gorącym wilgotnym kat. 40/92 (DIN 50015)
- klimacie wilgotnym zmiennym kat. FW24 (DIN 50016)

Temperatura otoczenia

- Praca: od -30°C do +70°C
- Składowanie: od -40°C do +70°C

Stopień ochrony głośnic

IP66 zgodnie z CENELEC EN 60529 w przypadku montażu w obudowach o takim samym stopniu ochrony lub wyższym. Odpowiednie do obudów NEMA typu 1-3-3R-3S-4-4X-12-13 zgodnie z UL 508.

Stopień ochrony zacisków

IP2x zgodnie z CENELEC EN 60529.

Oporność na wstrząsy

(zgodnie ze standardem MIL 202 B metoda 202 A) 1/2 sinusoidy 11 ms: brak uszkodzeń lub demontażu przy 100g dla wszystkich urządzeń, za wyjątkiem osprzętu podświetlanego z przekładnikami - 38g.

Oporność na drgania

(zgodnie z IEC 68-2-6) 16g w zakresie częstotliwości 40-500 Hz i maksymalnym przesunięciu 0,75 mm (wartość międzyszytowa).

Znamionowe napięcie izolacji

690V zgodnie z EN 60947.1.

Napięcie udarowe wytrzymałwane

4 kV zgodnie z EN 60947.1.

Ochrona przed porażeniem elektrycznym (zgodnie z IEC 536)

- Klasa I dla głowic metalowych,
- Klasa II (podwójna izolacja) dla głowic plastikowych.

Ochrona zwarciowa

Przy użyciu bezpieczników 16 A gG zgodnie z IEC 269.1 i 269.3.

Oporność elektryczna styków

≤ 25 m Ω zgodnie z IEC 255, kat. 3.

Parametry styków

- działanie samoczyszczające
- wymuszone rozłączanie NC
- podwójny, dzielony styk ruchomy
- cztery punkty zestyku
- dwuprzewodowy układ styków

Oznaczenie zacisków

Zgodnie z CENELEC EN 50013

Parametry elektryczne

Prąd znamionowy Ith = 10 A Parametry zgodnie z IEC 947.5.1

Kategoria AC15

Napięcie Ue [V]	24	48	60	110	220	380	500	600
Prąd Ie [A]	10	10	10	6	3	2	1,5	1,2

Kategoria DC 13

Napięcie Ue [V]	24	48	60	110	220	300
Prąd Ie [A]	2,5	1,4	1	0,55	0,27	0,2

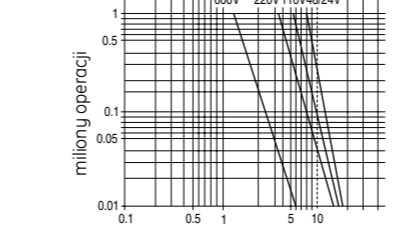
Parametry zgodnie z CSA i UL AC / duże obciążenia (A600) DC / standardowe obciążenia (Q300)

Minimalny zakres pracy

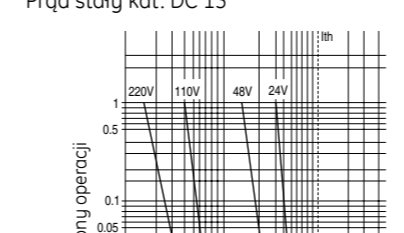


Trwałość elektryczna

Prąd przemienny 50/60 Hz kat. AC15



Prąd stały kat. DC 13



Aksesoria wspólne

Symbol	Nr kat.
<b>Oslony</b>	
Oslona przycisków grzybkowych o średnicy Ø40 mm	P9ARRE4 187492
Oslona zabezpieczająca (zamykana na kłódkę)	P9ACRCL 187840
Oslona gumowa ochronna (IP66, przezroczysta, guma silikonowa) Do przycisków płaskich Do przycisków wystających	080CPT 170198 P9ARCS 187490
<b>Oprawki</b>	
Z trzema położeniami Odległość osi 30 x 50 mm	P9ACFS3 187841
Z pięcioma położeniami Odległość osi 50 x 50 mm	P9ACFSS 187842
Z dwoma położeniami Do bloków styków Logic Reed	P9ACFSM 187846
<b>Przystawka złącz./wyłącz. do bloków styków</b>	
Element do przycisków standardowych i podświetlanych. Do zastosowania tylko z jednostkowym i blokami styków. Styki zwierne muszą być typu „wczesne zamykanie”.	P9ACDPP 187843
<b>Ramki tabliczek opisowych</b>	
Dostarczone z dwustronną wkładką do grawerowania Standardowe 30 x 50 mm	P9ARTBS 188000
<b>Tabliczki opisowe okrągłe do przycisków awaryjnych średnica 59 mm (zółte tło)</b>	
Bez tekstu	080XTGR 179514
Emergency	080XTGR01 179525
Emergency Stop	080XTGR02 179526
Arrêt d'urgence	080XTGR03 179510
Not - Aus	080XTGR04 179527
Noodstop	080XTGR05 179528
Paro Emergencia	080XTGR06 179529
<b>Zaślepki</b>	
Okrągłe Kwadratowe 30x30mm Prostokątne 30x50mm	P9ARHPR 187491 P9ASHP3 187792 P9ASHP5 187793
<b>Narzędzia</b>	
Klucz do pierścieni mocujących	P9ACWAF 187845
Uchwyt do wyjmowania żarówek	080ESL 170212
Uchwyt do wyjmowania głowic i kloszy	P9ASEBG 187795

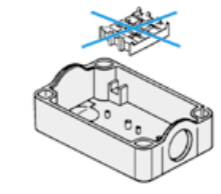
Stacje do przycisków

Wersje puste wykonane z termoplastiku IP66

Kolor jasnoszary Montaż w pulpicie lub do podstawy



Pokrywa z otworami Przetłoczenia pod przewody Do montażu w pulpicie



Aksesoria

**Płytki z napisami** Podwójnie laminowane, samoprzylepne, 20 x 20 mm Czarne tło do grawerowania białego tekstu

Bez tekstu

Z tekstem w języku angielskim<sup>(1)</sup>

Symbol	Nr kat.
P9AELN	189030
P9AELN202	189031
P9AELN201	189032
P9AELN214	189033
P9AELN215	189034
P9AELN205	189035
P9AELN206	189036
P9AELN204	189037
P9AELN203	189038
P9AELN222	189152
P9AELN224	189154

Z symbolem

Symbol	Nr kat.
P9AELN006	189041
P9AELN028	189042
P9AELN029	189043
P9AELN035	189044
P9AELN038	189045
P9AELN039	189046
P9AELN042	189047

Zacisk uziemiający

P9AEMT 189029

Obudowa aluminiowa pusta

Kolor szary RAL 7012 Montaż w pulpicie

Symbol	Nr kat.
080SP1	170801
080SP2	170802
080SP3	170803
080SP4	170804
080SP6	170806
080SP8	170807
080SP12	170808
080SP18	170809
080SP35	170811

Wykonanie termoplastyczne z wyposażeniem IP66



Napęd Kolor Schemat Oznaczenie Symbol Nr kat.

Napęd	Kolor	Schemat	Oznaczenie	Symbol	Nr kat.
Jeden moduł					
Przycisk płaski	zielony	13 14	I	P9EPA01Y02	189010
Przycisk płaski	biały	13 14	I	P9EPA01Y03	189011

Przycisk bezpieczeństwa

Przycisk bezpieczeństwa grzybkowy, EN418 (złota obudowa)

Przycisk bezpieczeństwa grzybkowy, EN418 ze wskaźnikiem (złota obudowa)

Przycisk bezpieczeństwa grzybkowy, EN418 - zwalniający kluczykiem (złota obudowa)

Przycisk bezpieczeństwa grzybkowy, EN418 - zwalniający kluczykiem (złota obudowa)

Przycisk bezpieczeństwa grzybkowy, EN418 (złota obudowa)

Przycisk bezpieczeństwa grzybkowy, EN418 ze wskaźnikiem (złota obudowa)

Przycisk bezpieczeństwa grzybkowy, EN418 - zwalniający kluczykiem (złota obudowa)

Przycisk bezpieczeństwa grzybkowy, EN418 (złota obudowa)

Przycisk bezpieczeństwa grzybkowy, EN418 (złota obudowa)

Przycisk bezpieczeństwa grzybkowy, EN418 (złota obudowa)

Przycisk bezpieczeństwa grzybkowy, EN418 (złota obudowa)

Przycisk bezpieczeństwa grzybkowy, EN418 (złota obudowa)

Przycisk bezpieczeństwa grzybkowy, EN418 (złota obudowa)

Przycisk bezpieczeństwa grzybkowy, EN418 (złota obudowa)

Przycisk bezpieczeństwa grzybkowy, EN418 (złota obudowa)

Przycisk bezpieczeństwa grzybkowy, EN418 (złota obudowa)

Przycisk bezpieczeństwa grzybkowy, EN418 (złota obudowa)

Przycisk bezpieczeństwa grzybkowy, EN418 (złota obudowa)

Przycisk bezpieczeństwa grzybkowy, EN418 (złota obudowa)

Przycisk bezpieczeństwa grzybkowy, EN418 (złota obudowa)

Przycisk bezpieczeństwa grzybkowy, EN418 (złota obudowa)

Przycisk bezpieczeństwa grzybkowy, EN418 (złota obudowa)

Przycisk bezpieczeństwa grzybkowy, EN418 (złota obudowa)

Przycisk bezpieczeństwa grzybkowy, EN418 (złota obudowa)

Przycisk bezpieczeństwa grzybkowy, EN418 (złota obudowa)

Przycisk bezpieczeństwa grzybkowy, EN418 (złota obudowa)

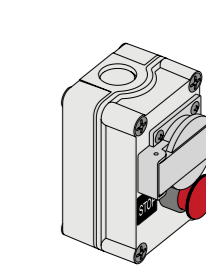
Przycisk bezpieczeństwa grzybkowy, EN418 (złota obudowa)

Przycisk bezpieczeństwa grzybkowy, EN418 (złota obudowa)

Przycisk bezpieczeństwa grzybkowy, EN418 (złota obudowa)

Przycisk bezpieczeństwa grzybkowy, EN418 (złota obudowa)

Wykonanie termoplastyczne z wyposażeniem



Skład / kod pojedynczego elementu Symbol Nr kat.

Skład / kod pojedynczego elementu	Symbol	Nr kat.
Z jednym napędem Obudowa z tworzywa termoplastycznego, dla 1 elementu Przycisk awaryjny grzybkowy Ø40, zwalniający przez wciśnięcie-wyciągnięcie Blok styków rozwiernych Blok styków zwiernych Tabliczka z napisem „EMERGENCY-STOP”	P9EPE01	P9EPC01X00 215432
Pusta obudowa modułu do montażu na szynę DIN (kolor jasnoszary RAL 7035)	P9PEPM	189200

Pusta obudowa modułu do montażu na szynę DIN (kolor jasnoszary RAL 7035)

możliwość montażu do 3 bloków styków i elementów zasilających

1 otwór P9PEPM 189200

możliwość zastosowania w rozdzielnicach modułowych szerokość 36 mm

podwójna ochrona

www.gepowercontrols.com/pl

BIURO HANDLOWE

GE Power Controls S.A. ul. Odrowąża 15, II p. 03-310 Warszawa tel. +48 22 519 76 00 fax +48 22 519 76 02

BIURO OFERTOWE

biuro.ofertowe@ge.com tel. +48 692 039 587

BIURO OBSŁUGI KLIENTA

CRC PC Poland Team (Dział Obsługi Klienta) e-mail: pc.poland@ge.com dział.obsługi.klienta.energy@ge.com tel. 00 800 36 11 232 fax. 00 800 36 11 234

Seria P9

pulpitowa aparatura sterownicza i sygnalizacyjna