

LAMKI SYGNALIZACYJNE z serii NEF30 KARTA KATALOGOWA

nr.: KK-L_NEF30






Lampki sygnalizacyjne Ø30 typu NEF30 montuje się w znormalizowanych otworach Ø30,5mm. Urządzenia te można stosować w różnych strefach klimatycznych, położenie może być dowolne, stosowanie pod zadaszeniem w warunkach środowiska przemysłowego (stopień zanieczyszczenia 2).

Dane techniczne



Parametr	Wartość
Napięcie izolacji U_i - dla lampek 500V - dla pozostałych	600V 250V
Napięcie znamionowe U_e - żarówka BA9s - diody LED BA9s - uniwersalny moduł LED - moduł diodowy 500V - zintegrowane diody LED	6V, 12V, 24V, 48V, 110V, 230V AC 24V AC/DC, 230V AC 24-230V AC/DC 500V AC 24-230V AC/DC
Moc znamionowa - diody LED BA9s - żarówka BA9s - uniwersalny moduł LED - moduł diodowy 500V - zintegrowane diody LED	0,5W dla 24V AC/DC; 0,7W dla 230V AC 2W dla 6-48V AC; 2,4 ...3W dla 110V, 230V AC 1W 5W 2W
Stopień ochrony - część nadpulpitowa - część podpulpitowa	IP 66/67 IP 20
Światłość lampek - żarówkowych - diodowych	100...400 mcd 1000 mcd
Temperatura otoczenia dla wykonania	N/2 -15...+30°C W/3 -30...+50°C
Przekrój przewodów przyłączeniowych	1x lub 2x LY 0,75-1,5mm ² 1x lub 2x DY 1-1,5 mm ²
Maksymalna grubość pulpitu	6mm
Rodzaj pracy - dla lampek żarówkowych - dla lampek diodowych	nieciągła (dopuszcza się pracę ciągłą dla żarówek do 2W) ciągła
Częstotliwość błyskania lampek błyskających	1,4 – 2,8 Hz

LAMPKI ŻARÓWKOWE

Wygląd	Opis	Oznaczenie	Kolor	Masa [g]
	<p>Lampka z kloszem płaskim</p> <p>Typ trzonka: BA9s¹⁾</p>	<p>NEF30-Lp/...²⁾</p> <ul style="list-style-type: none"> - c - z - g - n³⁾ - b 	<p>Czerwony</p> <p>Zielony</p> <p>Żółty</p> <p>Niebieski³⁾</p> <p>Biały</p>	92,5
	<p>Lampka z kloszem sferycznym</p> <p>Typ trzonka: BA9s¹⁾</p>	<p>NEF30-Le/...²⁾</p> <ul style="list-style-type: none"> - c - z - g - n³⁾ - b 	<p>Czerwony</p> <p>Zielony</p> <p>Żółty</p> <p>Niebieski³⁾</p> <p>Biały</p>	90
	<p>Lampka z samokontrolą, klosz sferyczny</p> <p>Typ trzonka BA9s¹⁾</p>	<p>NEF30-LC/...²⁾</p> <ul style="list-style-type: none"> - c - z - g - n³⁾ - b 	<p>Czerwony</p> <p>Zielony</p> <p>Żółty</p> <p>Niebieski³⁾</p> <p>Biały</p>	145


- 1) Istnieje możliwość zastosowania LED z trzonkiem BA9s (na 24V AC/DC i 230V AC)
- 2) W miejsce kropek należy wstawić napięcie znamionowe np. NEF30Lp/230V
- 3) Dla barwy niebieskiej zaleca się stosować podświetlenie LED

LAMPKI ŻARÓWKOWE Z TRANSFORMATOREM




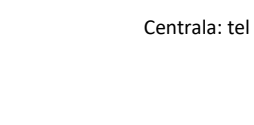
Wygląd	Opis	Oznaczenie	Kolor	Masa [g]
	Lampka z kloszem płaskim, z transformatorem 230V/24V 110V/24V Typ trzonka: BA9s	NEF30-LpT/... ²⁾ - c - z - g - n - b	Czerwony Zielony Żółty Niebieski Biały	190
	Lampka z kloszem sferycznym, z transformatorem 230V/24V 110V/24V Typ trzonka: BA9s	NEF30-LeT/... ²⁾ - c - z - g - n - b	Czerwony Zielony Żółty Niebieski Biały	204

2) W miejsce kropek należy wstawić napięcie znamionowe np. NEF30Lp/230V

Lampki diodowe dwukolorowe

Wygląd	Opis	Oznaczenie	Kolor	Masa [g]
	Lampka z kloszem sferycznym, z przyłączami wkrętowymi, świecąca światłem ciągłym Uniwersalny moduł diodowy	NEF30LDS - cz - gc - gz	Czerwono- zielona Żółto- czerwona Żółto- zielona	90


Lampki diodowe świecące światłem ciągłym i błyskające

Wygląd	Opis	Oznaczenie	Kolor	Masa [g]
	Lampka z kloszem płaskim, z przyłączami wkrętowymi, świecąca światłem ciągłym	NEF30LD - c - z - g - n - b	Czerwony Zielony Żółty Niebieski Biały	82
	Uniwersalny moduł diodowy			
	Lampka z kloszem płaskim z przyłączami wkrętowymi, błyskająca	NEF30LDB - c - z - g - n - b	Czerwony Zielony Żółty Niebieski Biały	90
	Uniwersalny moduł diodowy			
	Lampka z kloszem sferycznym, z przyłączami wkrętowymi, świecąca światłem ciągłym	NEF30LDS - c - z - g - n - b	Czerwony Zielony Żółty Niebieski Biały	90
	Uniwersalny moduł diodowy			
	Lampka z kloszem sferycznym, z przyłączami wkrętowymi, błyskająca	NEF30LDSB - c - z - g - n - b	Czerwony Zielony Żółty Niebieski Biały	90
	Uniwersalny moduł diodowy			

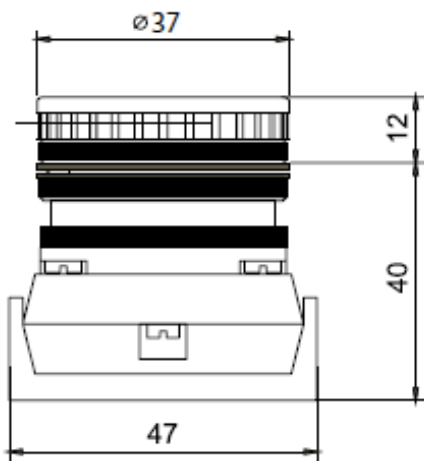
Lampki diodowe zasilane napięciem 500V AC

Wygląd	Opis	Oznaczenie	Kolor	Masa [g]
	<p>Lampka z kloszem płaskim, z przyłączami wkrętowymi, świecąca światłem ciągłym</p> <p>Moduł diodowy 500V</p>	<p>NEF30LDHV</p> <ul style="list-style-type: none"> - c - z - g - n - b 	<p>Czerwony</p> <p>Zielony</p> <p>Żółty</p> <p>Niebieski</p> <p>Biały</p>	82
	<p>Lampka z kloszem sferycznym, z przyłączami wkrętowymi, świecąca światłem ciągłym</p> <p>Moduł diodowy 500V</p>	<p>NEF30LDSHV</p> <ul style="list-style-type: none"> - c - z - g - n - b 	<p>Czerwony</p> <p>Zielony</p> <p>Żółty</p> <p>Niebieski</p> <p>Biały</p>	90

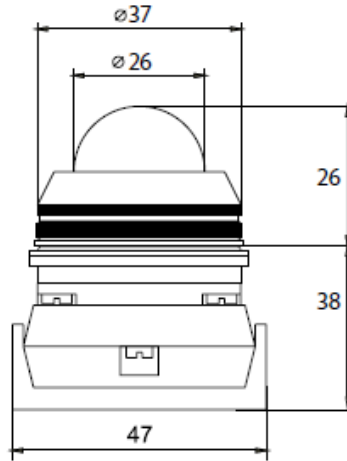
Lampki diodowe stroboskopowe

Wygląd	Opis	Oznaczenie	Kolor	Masa [g]
	<p>Lampka z kloszem sferycznym, z przyłączami wkrętowymi, świecąca światłem błyskowym</p> <p>Zintegrowane diody LED</p>	<p>NEF30FLASH</p> <ul style="list-style-type: none"> - c - z - g - n - b 	<p>Czerwony</p> <p>Zielony</p> <p>Żółty</p> <p>Niebieski</p> <p>Biały</p>	90

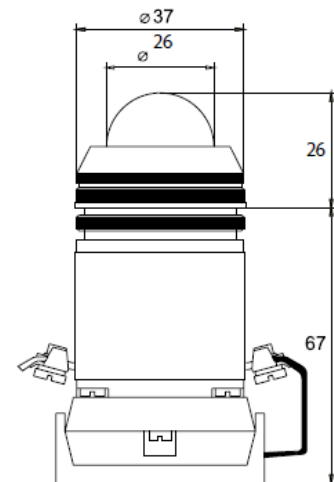
Wymiary



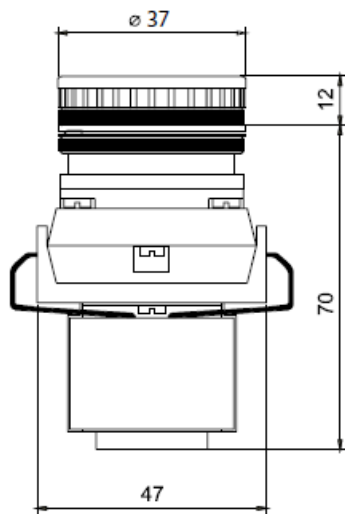
NEF30Lp
NEF30LD(HV)



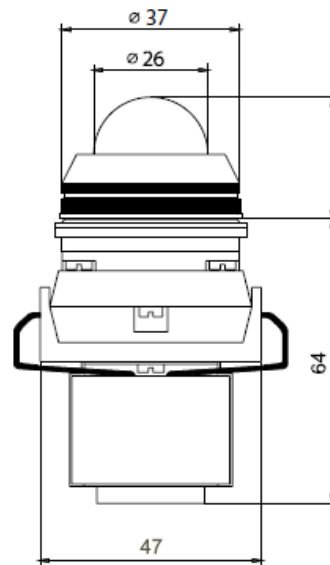
NEF30Le
NEF30LDS(HV)
NEF30FLASH



NEF30LC



NEF30LpT



NEF30LeT