

LAMPKI SYGNALIZACYJNE z serii L22

KARTA KATALOGOWA

nr.: KK-L_L22




Lampki sygnalizacyjne Ø22 typu L22 (korpusy z tworzywa sztucznego) montuje się w znormalizowanych otworach Ø22,5mm. Urządzenia te można stosować w różnych strefach klimatycznych, położenie może być dowolne, stosowanie pod zadaszeniem w warunkach środowiska przemysłowego (stopień zanieczyszczenia 2).

Dane techniczne

Parametr	Wartość
Napięcie izolacji U_i - dla lampek 500V - dla pozostałych	600V 250V
Napięcie znamionowe U_e - diody LED BA9s - żarówka BA9s - uniwersalny moduł LED - moduł diodowy 500V	24V AC/DC, 230 AC 6V, 12V, 24V, 48V, 110V, 230V AC 24-230V AC/DC 500V AC
Moc znamionowa - diody LED BA9s - żarówka BA9s - uniwersalny moduł LED - moduł diodowy 500V	0,5W dla 24V AC/DC; 0,7W dla 230V AC 2W dla 6-48V AC; 2,4 ...3W dla 110V, 230V AC 1W 5W
Stopień ochrony - część nadpulpitowa - część podpulpitowa	IP 66/67 IP 20
Światłość lampek - żarówkowych - diodowych	100...400 mcd 1000 mcd
Temperatura otoczenia dla wykonania	N/2 -15...+30°C W/3 -30...+50°C
Przekrój przewodów przyłączeniowych	1x lub 2x LY 0,75-1,5mm ² 1x lub 2x DY 1-1,5 mm ²
Maksymalna grubość pulpitu	6mm
Rodzaj pracy - dla lampek żarówkowych - dla lampek diodowych	nieciągła (dopuszcza się pracę ciągłą dla żarówek do 2W) ciągła
Częstotliwość błyskania lampek błyskających	1,4 – 2,8 Hz

LAMPKI ŻARÓWKOWE SERII L22

Wygląd	Opis	Oznaczenie	Kolor	Masa [g]
	<p>Lampka żarówkowa z kloszem płaskim</p> <p>Typ trzonka: BA9s¹⁾</p>	<p>L22/...²⁾</p> <ul style="list-style-type: none"> - c - z - g - n³⁾ - b 	<p>Czerwony</p> <p>Zielony</p> <p>Żółty</p> <p>Niebieski³⁾</p> <p>Biały</p>	40
	<p>Lampka żarówkowa z kloszem płaskim kwadratowym</p> <p>Typ trzonka: BA9s¹⁾</p>	<p>L22K/...²⁾</p> <ul style="list-style-type: none"> - c - z - g - n³⁾ - b 	<p>Czerwony</p> <p>Zielony</p> <p>Żółty</p> <p>Niebieski³⁾</p> <p>Biały</p>	42
	<p>Lampka żarówkowa z kloszem stożkowym</p> <p>Typ trzonka BA9s¹⁾</p>	<p>L22W/...²⁾</p> <ul style="list-style-type: none"> - c - z - g - n³⁾ - b 	<p>Czerwony</p> <p>Zielony</p> <p>Żółty</p> <p>Niebieski³⁾</p> <p>Biały</p>	39
	<p>Lampka żarówkowa z kloszem eliptycznym</p> <p>Typ trzonka BA9s^{1) 4)}</p>	<p>L22G/...²⁾</p> <ul style="list-style-type: none"> - c - z - g - n³⁾ - b 	<p>Czerwony</p> <p>Zielony</p> <p>Żółty</p> <p>Niebieski³⁾</p> <p>Biały</p>	42



	<p>Lampka z kloszem eliptycznym z transformatorem 230V/24V</p> <p>Typ trzonka BA9s 24V, 2W</p>	<p>L22GT/...²⁾</p> <ul style="list-style-type: none"> - c - z - g - n³⁾ - b 	<p>Czerwony Zielony Żółty Niebieski³⁾ Biały</p>	<p>145</p>
---	--	--	--	------------





- 1) Istnieje możliwość zastosowania LED z trzonkiem BA9s (na 24V AC/DC i 230V AC)
- 2) W miejsce kropek należy wstawić napięcie znamionowe np. L22/24V c
- 3) Dla barwy niebieskiej zaleca się stosować podświetlenie LED
- 4) Możliwość zastosowania żarówek lub LED dla napięcia 6V, 12V lub 24 V

LAMPKI DIODOWE DWUKOLOROWE SERII L22

Wygląd	Opis	Oznaczenie	Kolor	Masa [g]
	<p>Lampka dwukolorowa z kloszem stożkowym, bezbarwnym</p> <p>Uniwersalny moduł diodowy</p>	<p>L22WD</p> <ul style="list-style-type: none"> - cz - gc - gz 	<p>Czerwono-zielona</p> <p>Żółto-czerwona</p> <p>Żółto-zielona</p>	<p>38</p>
	<p>Lampka dwukolorowa z kloszem eliptycznym, bezbarwnym</p> <p>Uniwersalny moduł diodowy</p>	<p>L22GD</p> <ul style="list-style-type: none"> - cz - gc - gz 	<p>Czerwono-zielona</p> <p>Żółto-czerwona</p> <p>Żółto-zielona</p>	<p>40</p>

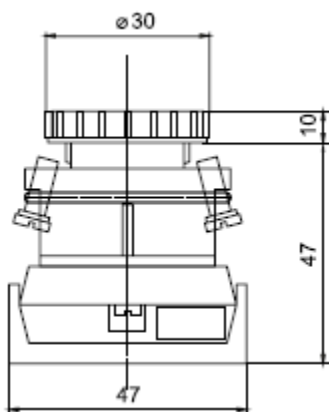
LAMPKI DIODOWE ŚWIECĄCE ŚWIATŁEM CIĄGŁYM I BŁYSKAJĄCE SERII L22

Wygląd	Opis	Oznaczenie	Kolor	Masa [g]
	Lampka z kloszem płaskim, z przyłączami wkrętowymi, świecąca światłem ciągłym	L22D - c - z - g - n - b	Czerwony Zielony Żółty Niebieski Biały	42
	Lampka z kloszem płaskim z przyłączami wkrętowymi, błyskająca	L22DB - c - z - g - n - b	Czerwony Zielony Żółty Niebieski Biały	
	Lampka z kloszem płaskim kwadratowym, z przyłączami wkrętowymi, świecąca światłem ciągłym	L22KD - c - z - g - n - b	Czerwony Zielony Żółty Niebieski Biały	44
	Lampka z kloszem płaskim kwadratowym, z przyłączami wkrętowymi, błyskająca	L22KDB - c - z - g - n - b	Czerwony Zielony Żółty Niebieski Biały	

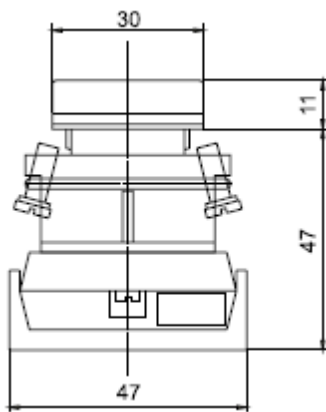
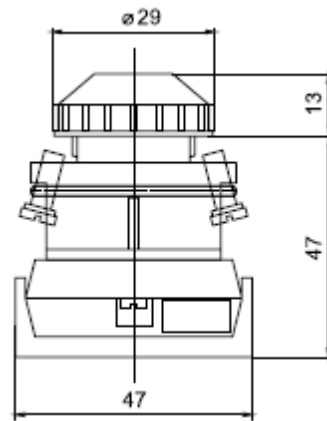
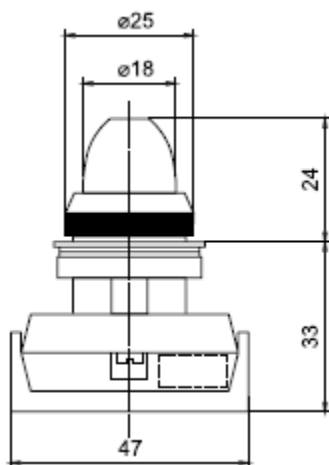
Wygląd	Opis	Oznaczenie	Kolor	Masa [g]
	Lampka z kloszem stożkowym, z przyłączami wkrętowymi, świecąca światłem ciągłym	L22WD - c - z - g - n - b	Czerwony Zielony Żółty Niebieski Biały	41
	Uniwersalny moduł diodowy			
	Lampka z kloszem stożkowym, z przyłączami wkrętowymi, błyskająca	L22WDB - c - z - g - n - b	Czerwony Zielony Żółty Niebieski Biały	40
	Uniwersalny moduł diodowy			
	Lampka z kloszem eliptycznym, z przyłączami wkrętowymi, świecąca światłem ciągłym	L22GD - c - z - g - n - b	Czerwony Zielony Żółty Niebieski Biały	40
	Uniwersalny moduł diodowy			
	Lampka z kloszem eliptycznym, z przyłączami wkrętowymi, błyskająca	L22GDB - c - z - g - n - b	Czerwony Zielony Żółty Niebieski Biały	40
	Uniwersalny moduł diodowy			

LAMPKI DIODOWE ZASILANE NAPIĘCIEM 500V AC

Wygląd	Opis	Oznaczenie	Kolor	Masa [g]
	<p>Lampka z kloszem płaskim, z przyciskami wkrętowymi, świecąca światłem ciągłym</p> <p>Moduł diodowy 500V</p>	<p>L22DHSV</p> <ul style="list-style-type: none"> - c - z - g - n - b 	<p>Czerwony</p> <p>Zielony</p> <p>Żółty</p> <p>Niebieski</p> <p>Biały</p>	42
	<p>Lampka z kloszem płaskim kwadratowym, z przyciskami wkrętowymi, świecąca światłem ciągłym</p> <p>Moduł diodowy 500V</p>	<p>L22KDHSV</p> <ul style="list-style-type: none"> - c - z - g - n - b 	<p>Czerwony</p> <p>Zielony</p> <p>Żółty</p> <p>Niebieski</p> <p>Biały</p>	44
	<p>Lampka z kloszem stożkowym, z przyciskami wkrętowymi, świecąca światłem ciągłym</p> <p>Moduł diodowy 500V</p>	<p>L22WDHSV</p> <ul style="list-style-type: none"> - c - z - g - n - b 	<p>Czerwony</p> <p>Zielony</p> <p>Żółty</p> <p>Niebieski</p> <p>Biały</p>	41
	<p>Lampka z kloszem eliptycznym, z przyciskami wkrętowymi, świecąca światłem ciągłym</p> <p>Moduł diodowy 500V</p>	<p>L22GDHSV</p> <ul style="list-style-type: none"> - c - z - g - n - b 	<p>Czerwony</p> <p>Zielony</p> <p>Żółty</p> <p>Niebieski</p> <p>Biały</p>	40

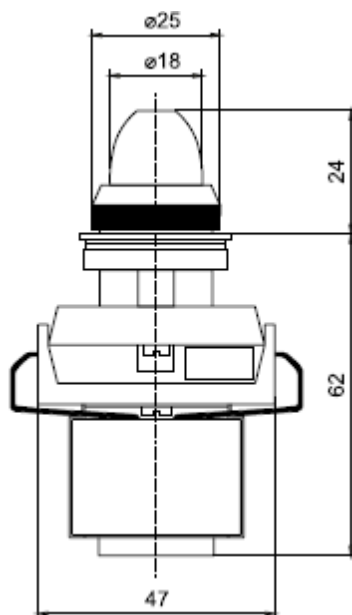
WYMIARY

L22, L22D, L22DB, L22DHV

L22K, L22KD, L22KDB,
L22KDHVL22W, L22WD, L22WDB
L22WDHV

L22G, L22GD, L22GDB

L22GDHV



L22GT