

Uchwyt na 3 moduły, tworzywo sztuczne, Minimalna wielkość zamówienia 5 albo wielokrotność tej liczby



Nazwa markowa produktu	SIRIUS ACT
oznaczenie produktu	Uchwyt
oznaczenie typu produktu	3SU1
numer artykułu producenta	
<ul style="list-style-type: none"> dostarczonego uchwytu 	3SU1500-0AA10-0AA0
Element uruchamiający	
konstrukcja mechanizmu napędowego	Uchwyt potrójny bez modułu
Liczba bloków styków	0
Uchwyt	
materiał uchwytu	Tworzywo
Wyświetlacz	
Liczba bloków LED	0
Ogólne dane techniczne	
funkcja produktu	
<ul style="list-style-type: none"> wymuszone otwarcie 	Nigdy
element składowy produktu	
<ul style="list-style-type: none"> dioda 	Nigdy
<ul style="list-style-type: none"> transformator lamp 	Nigdy

<ul style="list-style-type: none"> • element świecący • rezystor wstępny 	Nigdy
napięcie izolacji	
<ul style="list-style-type: none"> • wartość znamionowa 	500 V
stopień zanieczyszczenia	3
wytrzymałość na napięcie udarowe wartość znamionowa	6 kV
odporność na wstrząsy	
<ul style="list-style-type: none"> • zgodnie z IEC 60068-2-27 • do aplikacji kolejowych zg. z DIN EN 61373 	Półfala sinusoidalna 50g / 11 ms Kategoria 1, Klasa B
wytrzymałość zmęczeniowa	
<ul style="list-style-type: none"> • zgodnie z IEC 60068-2-6 • do aplikacji kolejowych zg. z DIN EN 61373 	10 ... 500 Hz: 5g Kategoria 1, klasa B
żywoćność mechaniczna (liczba cykli łączeniowych)	
<ul style="list-style-type: none"> • typowy 	10
oznaczenie środków roboczych zgodnie z IEC 81346-2:2009	U
oznaczenie środków roboczych zgodnie z DIN EN 61246-2	U

Obwód pomocniczy

liczba zestyków rozwiernych dla styków pomocniczych	0
liczba zestyków zwiernych dla styków pomocniczych	0

Przyłącza/ Zaciski

moment dokręcenia śrub w uchwycie	1 ... 1,2 N·m
--	---------------

Warunki środowiska

temperatura otoczenia	
<ul style="list-style-type: none"> • podczas pracy • podczas magazynowania 	-25 ... +70 °C -40 ... +80 °C
Kategoria środowiskowa podczas pracy zg. z IEC 60721	3M6, 3S2, 3B2, 3C3, 3K6 (w przypadku względnej wilgotności powietrza w zakresie 10 ... 95%, kondensacja podczas pracy niedozwolona)

Instalacja/ Mocowanie/ Wymiary

rodzaj montażu	bez
<ul style="list-style-type: none"> • modułów i akcesoriów 	montaż do płyty czołowej
wysokość	40 mm
szerokość	30 mm
Kształt otworu instalacyjnego	Okragły
szerokość montażowa	30 mm
głębokość montażowa	30,1 mm

Aprobaty/ Certyfikaty

General Product Approval	Declaration of Conformity	Test Certificates
--------------------------	---------------------------	-------------------



CSA



UL



EG-Konf.

[Miscellaneous](#)

[Type Test Certificates/Test Report](#)

Marine / Shipping



ABS



LRS



PRS



RINA



RMRS



DNV-GL
DNVGL.COM/AF

other

[Confirmation](#)

Więcej informacji

Information- and Downloadcenter

<https://www.siemens.com/ic10>

Industry Mall (System zamawiania online)

<https://mall.industry.siemens.com/mall/pl/pl/Catalog/product?mlfb=3SU1500-0AA10-0AA0>

CAX-Online-Generator

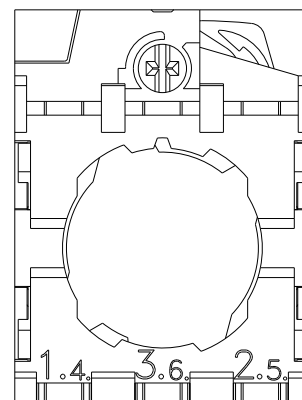
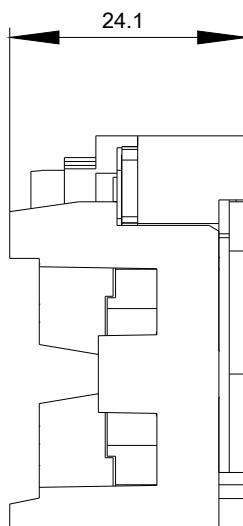
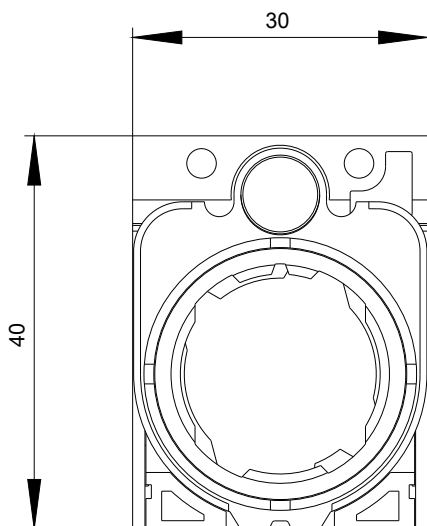
<http://support.automation.siemens.com/WW/CAXorder/default.aspx?lang=en&mlfb=3SU1500-0AA10-0AA0>

Service&Support

<https://support.industry.siemens.com/cs/ww/en/ps/3SU1500-0AA10-0AA0>

Image database (product images, 2D dimension drawings, 3D models, device circuit diagrams, EPLAN macros, ...)

http://www.automation.siemens.com/bilddb/cax_de.aspx?mlfb=3SU1500-0AA10-0AA0&lang=en



Ostatnia zmiana:

13.03.2020