

SETRON, Switch disconnecter 3LD, emergency switching-off switch, 3- pole, Iu: 63 A, operating power / at AC-23 A 400 V: 22 kW, front-mounted, rotary operating mechanism, Red / yellow, central mounting 22.5 mm of the handle



Wersja	
Nazwa markowa produktu	SETRON
oznaczenie produktu	Rozłącznik izolacyjny 3LD
wykonanie produktu	Wyłącznik awaryjny
wykonanie wskaźnika / dla wskazywania położenia przełącznika trybu ręcznego	1 ON - 0 OFF
konstrukcja mechanizmu napędowego	Krótki uchwyt pokrętny
wykonanie uchwytu	Napęd obrotowy czerwony/żółty
wykonanie mechanizmu napędowego / napęd silnikowy	Nigdy

Ogólne dane techniczne	
liczba biegunów	3
konstrukcja łącznika	Mocowanie czołowe
trwałość elektryczna (w cyklach łączenia) / przy AC-23 A / przy 690 V / przy 50/60 Hz	6 000
wartość I <sub>2t</sub> / przy zamkniętym wyłączniku / przy 690 V / przy kombinacji wyłącznika + bezpiecznika topikowego gG / maksymalny	21
żywność mechaniczna (liczba cykli łączeniowych) / typowy	100 000

częstotliwość przełączania / maksymalny	50 1/h
---	--------

### Napięcie

napięcie izolacji / wartość znamionowa	690 V
wytrzymałość na napięcie udarowe / wartość znamionowa	6 kV
prąd / przy AC / wartość znamionowa	63 A
napięcie robocze	
<ul style="list-style-type: none"> <li>przy AC / przy 50/60 Hz / wartość znamionowa</li> </ul>	690 V

### Klasa ochrony

Stopień ochrony IP	IP65
Stopień ochrony NEMA	1, 3R, 4X, 12
stopień ochrony IP / od przodu	IP65

### Rozpraszanie

Strata mocy [W]	
<ul style="list-style-type: none"> <li>w przypadku wartości znamionowej prądu / w przypadku AC / w stanie rozgrzanym / na biegun</li> </ul>	4,5 W
<ul style="list-style-type: none"> <li>na przewód / typowa</li> </ul>	4,5 W

### Elektryczność

prąd roboczy	
<ul style="list-style-type: none"> <li>przy AC-23 A / przy 690 V / wartość znamionowa</li> </ul>	22 A
<ul style="list-style-type: none"> <li>przy AC-23 A / przy 400 V / wartość znamionowa</li> </ul>	43 A
<ul style="list-style-type: none"> <li>przy AC-22 A / przy 690 V / wartość znamionowa</li> </ul>	63 A
<ul style="list-style-type: none"> <li>przy AC-21 / przy 690 V / wartość znamionowa</li> </ul>	63 A
<ul style="list-style-type: none"> <li>przy AC-21 A / przy 240 V / wartość znamionowa</li> </ul>	63 A
<ul style="list-style-type: none"> <li>przy AC-21 A / przy 440 V / wartość znamionowa</li> </ul>	63 A
<ul style="list-style-type: none"> <li>przy AC-22 A / przy 240 V / wartość znamionowa</li> </ul>	63 A
<ul style="list-style-type: none"> <li>przy AC-22 A / przy 440 V / wartość znamionowa</li> </ul>	63 A
<ul style="list-style-type: none"> <li>przy AC-23 A / przy 240 V / wartość znamionowa</li> </ul>	43 A
<ul style="list-style-type: none"> <li>przy AC-23 A / przy 440 V / wartość znamionowa</li> </ul>	43 A
prąd ograniczony / przy zamkniętym wyłączniku	
<ul style="list-style-type: none"> <li>przy 440 V / przy kombinacji wyłącznika + bezpiecznika topikowego gG / maksymalny</li> </ul>	6 kA

<ul style="list-style-type: none"> <li>• przy 690 V / przy kombinacji wyłącznika + bezpiecznika topikowego gG / maksymalny dopuszczalny</li> </ul>	6 kA
<b>krótkotrwała obciążalność cieplna (I<sub>cw</sub>)</b> <ul style="list-style-type: none"> <li>• ograniczony do 1 s / wartość znamionowa</li> <li>• przy 690 V / ograniczony do 1 s / wartość znamionowa</li> </ul>	1 260 A 1 260 A

### Obwód główny

<b>częstotliwość robocza</b> <ul style="list-style-type: none"> <li>• wartość początkowa</li> <li>• wartość końcowa</li> </ul>	50 Hz 60 Hz
<b>moc robocza</b> <ul style="list-style-type: none"> <li>• przy AC-23 A / przy 240 V / wartość znamionowa</li> <li>• przy AC-23 A / przy 400 V / przy 50/60 Hz / wartość znamionowa</li> <li>• przy AC-23 A / przy 400 V / wartość znamionowa</li> <li>• przy AC-23 A / przy 440 V / wartość znamionowa</li> <li>• przy AC-23 A / przy 690 V / wartość znamionowa</li> <li>• przy AC-3 / przy 240 V / wartość znamionowa</li> <li>• przy AC-3 / przy 400 V / wartość znamionowa</li> <li>• przy AC-3 / przy 690 V / wartość znamionowa</li> </ul>	11 kW 22 kW 22 kW 22 kW 18,5 kW 11 kW 18,5 kW 15 kW
<b>prąd roboczy / wartość znamionowa</b>	63 A

### Obwód pomocniczy

<b>liczba zestyków przełącznych / dla styków pomocniczych</b>	0
<b>liczba zestyków rozwiernych / dla styków pomocniczych</b>	0
<b>liczba zestyków zwiernych / dla styków pomocniczych</b>	0
<b>napięcie robocze / styków pomocniczych / przy AC / maksymalny</b>	500 V
<b>prąd ciągły / styku pomocniczego / wartość znamionowa</b>	10 A
<b>napięcie izolacji / łącznika pomocniczego / wartość znamionowa</b>	500 V

### Stosowność

<b>możliwość zastosowania</b> <ul style="list-style-type: none"> <li>• jako łącznik główny</li> <li>• rozłącznik izolacyjny</li> </ul>	Tak Tak
--	------------

- wyłącznik awaryjny Tak
- wyłącznik bezpieczeństwa Tak
- wyłącznik konserwacyjny Tak

## Wygląd

kolor / napędu czerwony

## Szczegóły produktu

wyposażenie produktu / możliwy do zablokowania w pozycji WYŁ. Tak

rozszerzenie produktu / opcjonalny

- napęd silnikowy Nigdy
- wyzwalacz napięciowy Nigdy

## Połączenia

numer AWG / jako zakodowany przekrój przyłączanego przewodu / jednożyłowy

- maksymalny 6
- minimalny 14

rodzaj przekrojów poprzecznych możliwych do podłączenia przewodów / dla przewodów Cu

- jednożyłowy 1x (2,5...35 mm<sup>2</sup>)
- typu linka / z tulejką kablową 1x (2,5...16 mm<sup>2</sup>)
- wielożyłowy 1x (2,5...35 mm<sup>2</sup>)

rodzaj przekrojów poprzecznych możliwych do podłączenia przewodów / dla styków pomocniczych

- jednożyłowy 2x (0,75 ... 2,5 mm<sup>2</sup>), 1x 4 mm<sup>2</sup>
- typu linka / z tulejką kablową 2x (0,75 ... 1,5 mm<sup>2</sup>), 1x 2,5 mm<sup>2</sup>

wykonanie przyłącza elektrycznego

- dla głównego obwodu prądowego Przyłącze ramowe
- dla styków pomocniczych Zaciski

## Wymagania

wykonanie wkładki bezpiecznikowej

- dla ochrony zwarciowej głównego obwodu prądowego / wymagany Bezpiecznik gL/gG: 63 A
- dla ochrony zwarciowej styku pomocniczego / wymagany Bezpiecznik gL/gG: 10 A

## Konstrukcja mechaniczna

wysokość 107 mm

szerokość 90 mm

głębokość 132,5 mm

rodzaj montażu Urządzenie do wbudowania techniką trwałego montażu

rodzaj montażu

- montaż czołowy, na 4 otwory Nigdy

• montaż czolowy, na otwór centralny	Tak
• montaż na szynach	Nigdy
masa netto	412 g

### Warunki środowiskowe

temperatura otoczenia / podczas pracy	
• minimalny	-25 °C
• maksymalny	55 °C
temperatura otoczenia / podczas magazynowania / minimalny	-25 °C

### Certyfikaty

oznaczenie środków roboczych	
• zgodnie z DIN EN 61246-2	S
• zgodnie z IEC 81346-2:2009	SF

<b>General Product Approval</b>	<b>Declaration of Conformity</b>
---------------------------------	----------------------------------



[Miscellaneous](#)



<b>Test Certificates</b>	<b>Shipping Approval</b>	<b>other</b>
--------------------------	--------------------------	--------------

[Special Test Certificate](#)



LRS

[Environmental Confirmations](#)

### Więcej informacji

**Information- and Downloadcenter (Catalogs, Brochures,...)**

<http://www.siemens.com/lowvoltage/catalogs>

**Industry Mall (Online ordering system)**

<https://mall.industry.siemens.com/mall/en/en/Catalog/product?mfb=3LD2555-0TK53>

**Service&Support (Manuals, Certificates, Characteristics, FAQs,...)**

<https://support.industry.siemens.com/cs/ww/pl/ps/3LD2555-0TK53>

**Image database (product images, 2D dimension drawings, 3D models, device circuit diagrams, ...)**

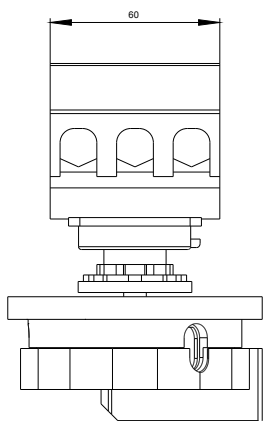
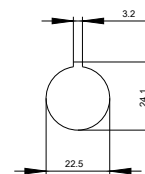
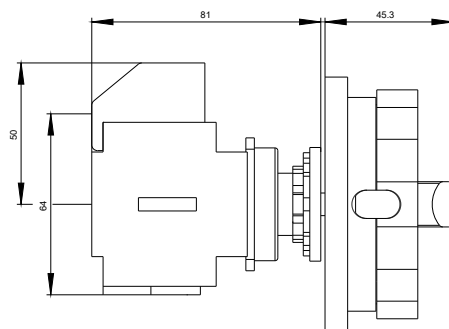
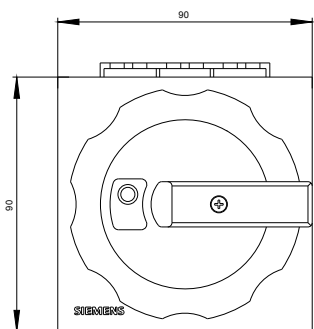
[http://www.automation.siemens.com/bilddb/cax\\_en.aspx?mfb=3LD2555-0TK53](http://www.automation.siemens.com/bilddb/cax_en.aspx?mfb=3LD2555-0TK53)

**CAX-Online-Generator**

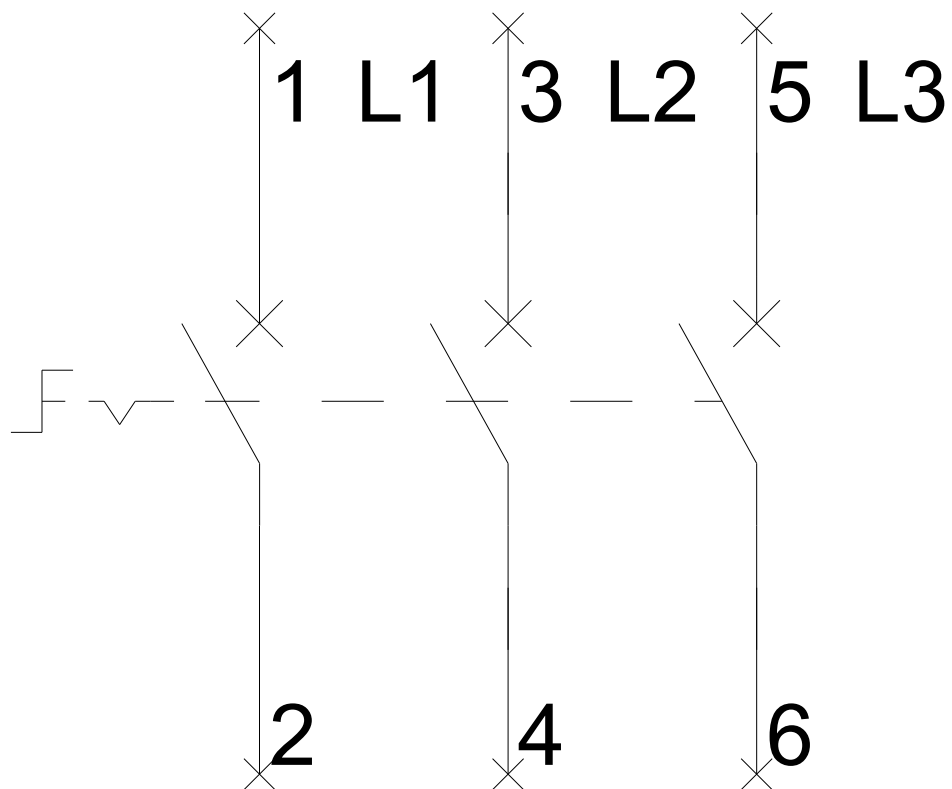
<http://www.siemens.com/cax>

**Tender specifications**

<http://www.siemens.com/specifications>



**-Q1**



# -CI

