

Gniazda i akcesoria

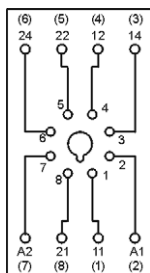
PZ8 6

Do R15 - 2P

Z zaciskami śrubowymi
Maksymalny moment dokręcenia zacisku: 0,7 Nm
Montaż na szynie 35 mm wg PN-EN 60715 lub na płycie 68,2 x 38 x 24,2 mm
Dwa tory prądowe
10 A, 250 V AC



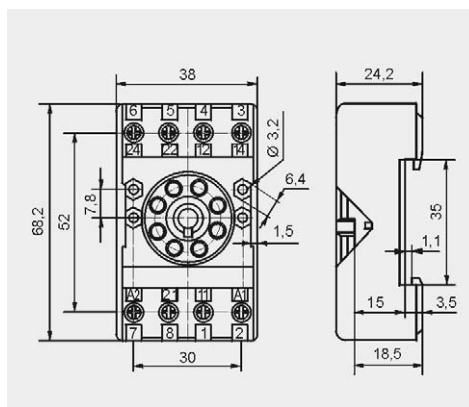
Schemat połączeń



PZ11 0031

Akcesoria

Wymiary



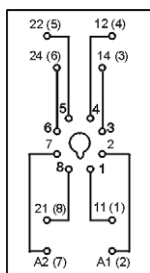
GZU8

Do R15 - 2P

Z zaciskami śrubowymi
Maksymalny moment dokręcenia zacisku: 0,7 Nm
Montaż na szynie 35 mm wg PN-EN 60715
82 x 35,5 x 25,7 mm
Dwa tory prądowe
10 A, 300 V AC



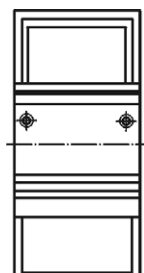
Schemat połączeń



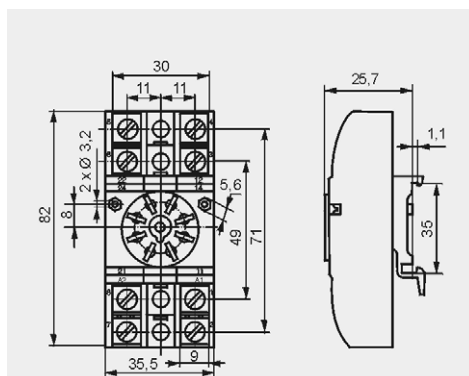
GZU 1052

Akcesoria

Adapter



Wymiary



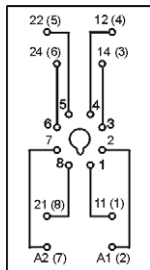
GZ8

Do R15 - 2P

Z zaciskami śrubowymi
Maksymalny moment dokręcenia zacisku: 0,7 Nm
Montaż na płycie 82,8 x 35,5 x 22,5 mm
Dwa tory prądowe
10 A, 300 V AC



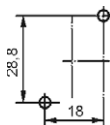
Schemat połączeń



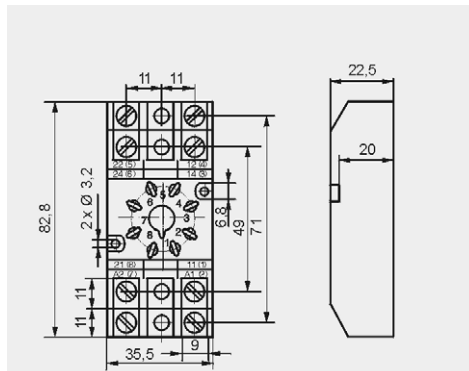
GZ 1050

Akcesoria

Rozstaw otworów w płycie montażowej



Wymiary



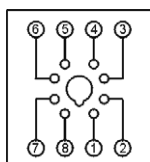
GZS8

Do R15 - 2P

Z zaciskami śrubowymi
Maksymalny moment dokręcenia zacisku: 1,0 Nm
Montaż na szynie 35 mm wg PN-EN 60715 lub na płycie 51,3 x 40,8 x 21 mm
Dwa tory prądowe
10 A, 300 V AC



Schemat połączeń



Wymiary

