

Gniazda i akcesoria

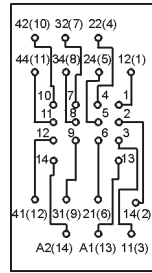
GZ14Z

Do R15 - 4P

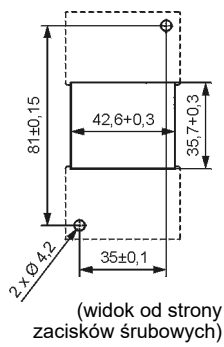
Z zaciskami śrubowymi
Maksymalny moment
dokręcenia zacisku: 0,7 Nm
Montaż na płycie, zatablicowy
92,2 x 46 x 23 mm
Cztery tory prądowe
10 A, 250 V AC



Schemat połączeń



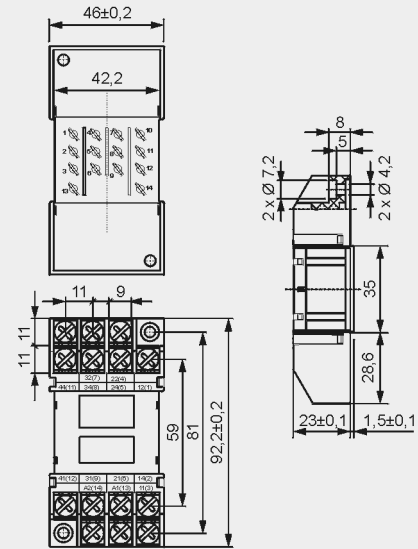
Rozstaw otworów w płycie montażowej



GZ14 0737

Akcesoria

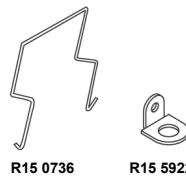
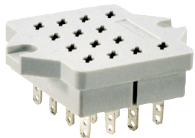
Wymiary



GOP14

Do R15 - 4P

Do lutowania
50 x 42 x 23 mm
Cztery tory prądowe
10 A, 250 V AC



R15 0736

R15 5922

Akcesoria

Wymiary

