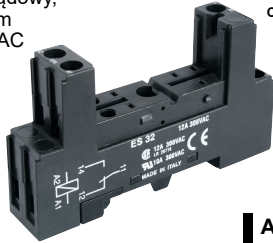


Gniazda i akcesoria

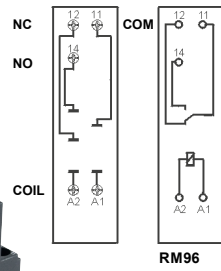
ES 32

Do RM96 1P

Z zaciskami śrubowymi
Maksymalny moment dokręcenia zacisku: 0,5 Nm
Montaż na szynie 35 mm wg PN-EN 60715 lub na płycie 75 x 15,5 x 42,5(59) mm ②
Jeden tor prądowy, raster 3,2 mm
12 A, 300 V AC



Schematy połączeń



MS 16 GZMB80-0040



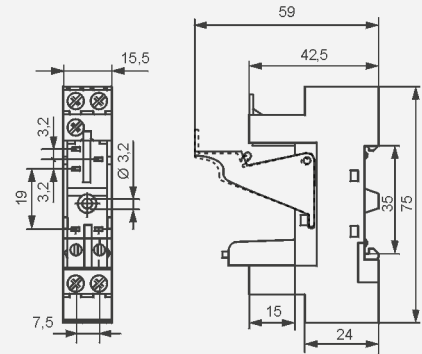
TR Moduł typu M...



Akcesoria ①

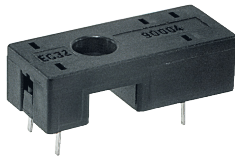
ZGGZ80 GZM80-0041

Wymiary

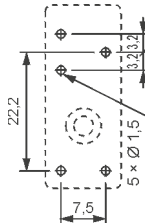


EC 32

Do obwodów drukowanych
31 x 12,7 x 9 mm
Jeden tor prądowy, raster 3,2 mm
12 A, 300 V AC



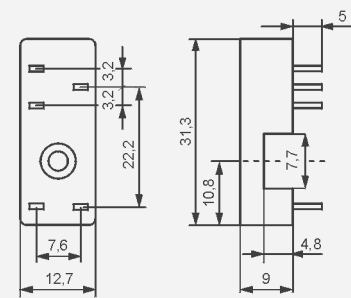
Rozstaw otworów w obwodzie drukowanym



Akcesoria

MP16-2 MH16-2

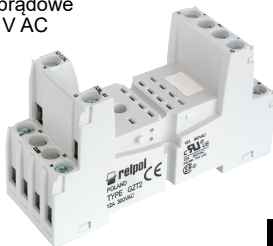
Wymiary



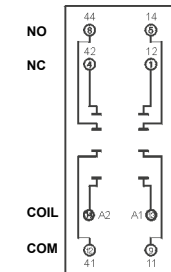
GZT2

Do R2N

Z zaciskami śrubowymi
Maksymalny moment dokręcenia zacisku: 0,7 Nm
Montaż na szynie 35 mm wg PN-EN 60715 lub na płycie 76,3 x 27 x 42,5(80) mm ②
Dwa tory prądowe
12 A, 300 V AC



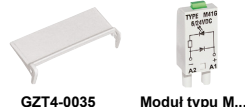
Schemat połączeń



ZGGZ4



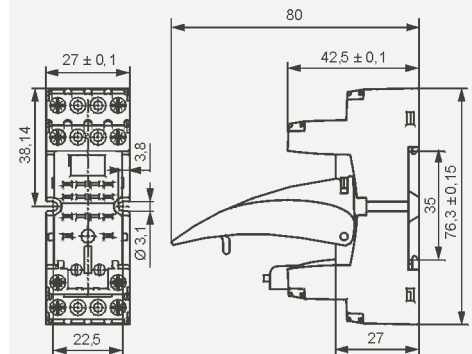
GZT4-0040 G4 1052



GZT4-0035 Moduł typu M...

Akcesoria ①

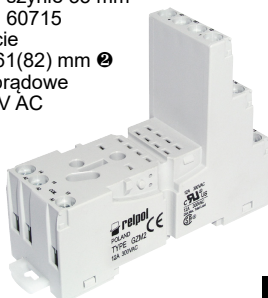
Wymiary



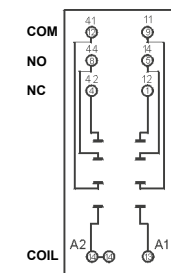
GZM2

Do R2N

Z zaciskami śrubowymi
Maksymalny moment dokręcenia zacisku: 0,7 Nm
Montaż na szynie 35 mm wg PN-EN 60715 lub na płycie 75 x 27 x 61(82) mm ②
Dwa tory prądowe
12 A, 300 V AC



Schemat połączeń



ZGGZ4



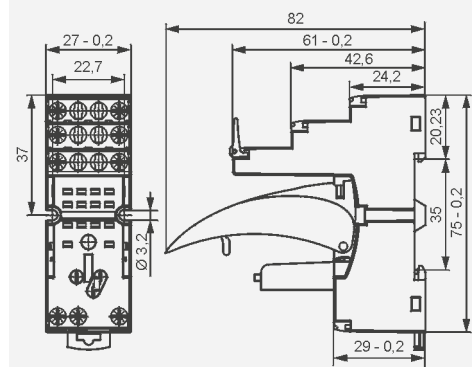
GZT4-0040 G4 1052



GZT4-0035 Moduł typu M...

Akcesoria ①

Wymiary



① Montaż oraz demontaż akcesoriów w gnieździe - patrz str. 16. Moduły sygnalizacyjne / przeciwprzebiegowe typu M... - patrz str. 17.
② W nawiasie podano wysokość gniazda z obejmą wyrzutnikową.