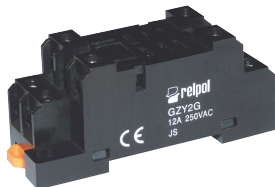


Gniazda i akcesoria

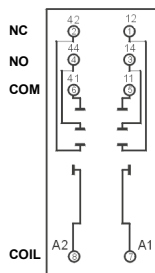
GZY2G

Do RY2

Z zaciskami śrubowymi
Maksymalny moment dokręcenia zacisku: 0,7 Nm
Montaż na szynie 35 mm wg PN-EN 60715 lub na płycie 78,7 x 28 x 32,4 mm
Dwa tory prądowe
12 A, 250 V AC

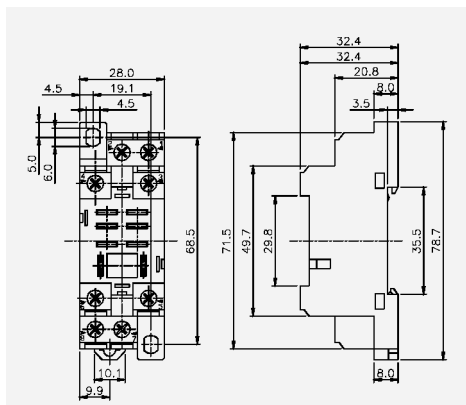


Schemat połączeń



GZY2G-0041

Wymiary



Akcesoria

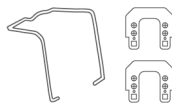
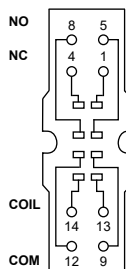
GZ2

Do R2M

Z zaciskami śrubowymi
Maksymalny moment dokręcenia zacisku: 0,7 Nm
Montaż na szynie 35 mm wg PN-EN 60715 lub na płycie 65,2 x 20 x 25 mm
Dwa tory prądowe
7 A, 250 V AC

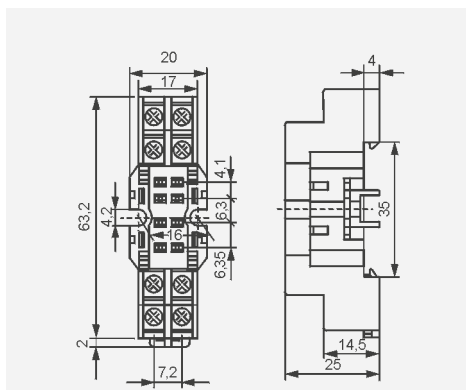


Schemat połączeń



GZ2 1060

Wymiary

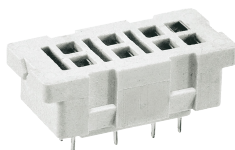


Akcesoria

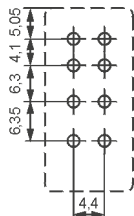
S2M

Do R2M

Do obwodów drukowanych
29,6 x 14 x 10,5 mm
Dwa tory prądowe
5 A, 250 V AC

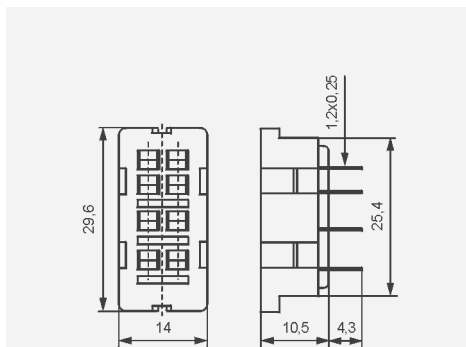


Rozstaw otworów w obwodzie drukowanym



G4 1050

Wymiary

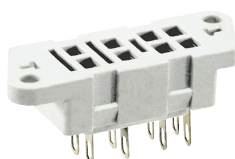


Akcesoria

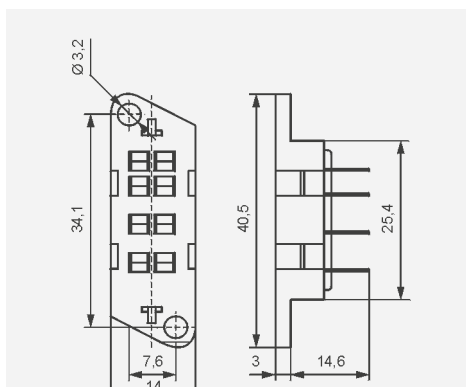
G2M

Do R2M

Do lutowania
40,5 x 14 x 10,5 mm
Dwa tory prądowe
5 A, 250 V AC



Wymiary



Akcesoria



G4 1050



G2M 1020