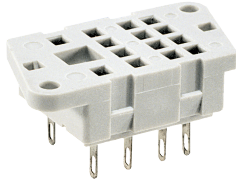


Gniazda i akcesoria

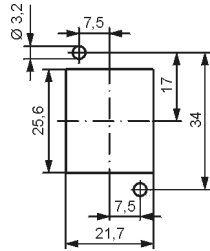
G4/2

Do R2N

Do lutowania
40,5 x 21,5 x 18,1 mm
Dwa tory prądowe
12 A, 250 V AC

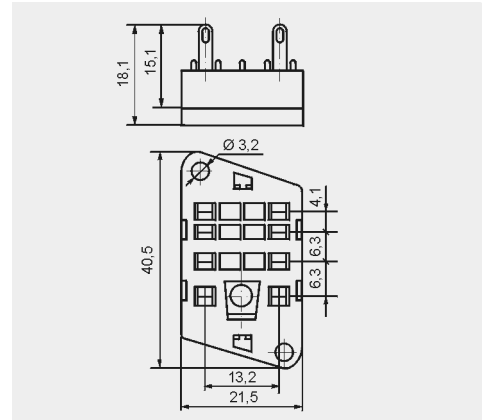


Rozstaw otworów w płycie montażowej



G4 1053

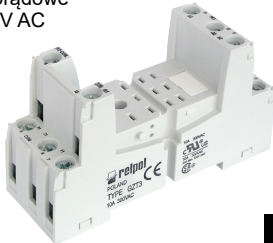
Wymiary



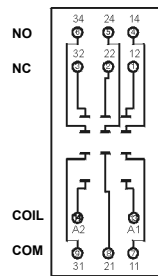
GZT3

Do R3N

Z zaciskami śrubowymi
Maksymalny moment dokręcenia zacisku: 0,7 Nm
Montaż na szynie 35 mm wg PN-EN 60715 lub na płycie 76,3 x 27 x 42,5(80) mm ②
Trzy tory prądowe
10 A, 300 V AC



Schemat połączeń



ZGGZ4



GZT4-0040

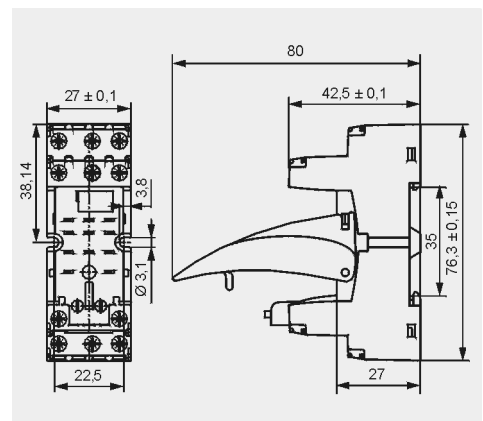
G4 1052



GZT4-0035

Moduł typu M...

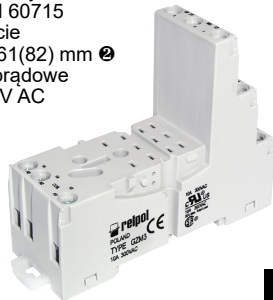
Wymiary



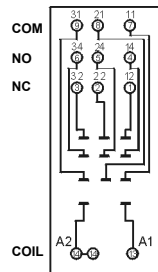
GZM3

Do R3N

Z zaciskami śrubowymi
Maksymalny moment dokręcenia zacisku: 0,7 Nm
Montaż na szynie 35 mm wg PN-EN 60715 lub na płycie 75 x 27 x 61(82) mm ②
Trzy tory prądowe
10 A, 300 V AC



Schemat połączeń



ZGGZ4



GZT4-0040

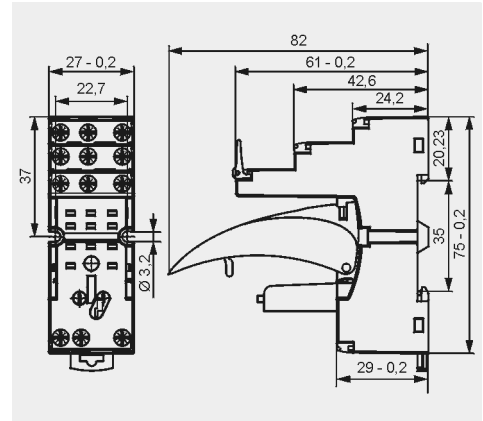
G4 1052



GZT4-0035

Moduł typu M...

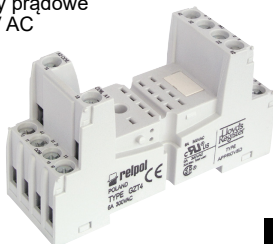
Wymiary



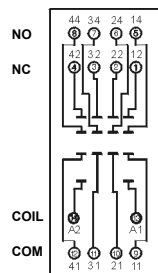
GZT4 ⑥

Do R4N, T-R4

Z zaciskami śrubowymi
Maksymalny moment dokręcenia zacisku: 0,7 Nm
Montaż na szynie 35 mm wg PN-EN 60715 lub na płycie 76,3 x 27 x 42,5(80) mm ②
Cztery tory prądowe
6 A, 300 V AC



Schemat połączeń



ZGGZ4



TR4-2000

GZT4-0040

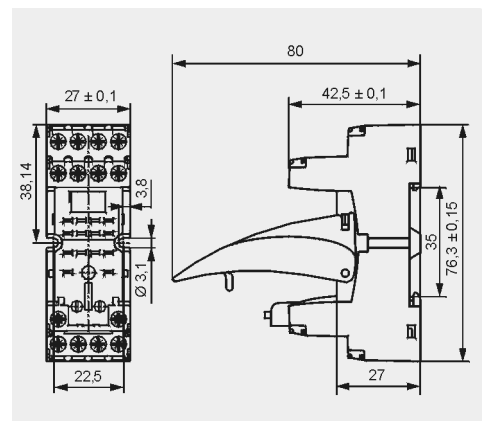
G4 1052



GZT4-0035

Moduł typu M...

Wymiary



① Montaż oraz demontaż akcesoriów w gnieździe - patrz str. 16. Moduły sygnalizacyjne / przeciwprzebieciowe typu M... - patrz str. 17. ② W nawiasie podano wysokość gniazda z obejmą wyrzutnikową. ③ Spełniają wymagania morskie - certyfikat Lloyd's Register (LR). ④ Dla przekaźników R4N: G4 1052, GZT4-0040, GZM3-0040, GZT4-0035, TR, moduł typu M...; dla przekaźników T-R4: TR4-2000, GZT4-0035, TR.