

REGULATOR PRĘDKOŚCI OBROTOWEJ WENTYLATORÓW

ARW



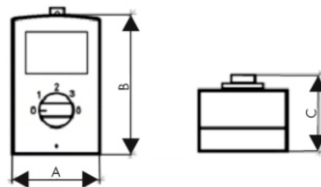
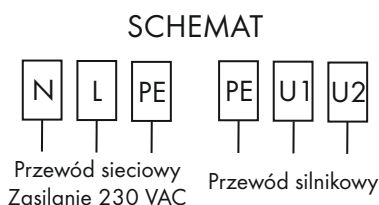
Transformatorowe regulatory ARW do regulacji prędkości obrotowej jednofazowych silników wentylatorowych, sterowanych napięciowo. Montowane w przemysłowych instalacjach wentylacyjnych lub grzewczych. Do pięciostopniowej regulacji prędkości obrotowej służy pokrętko umieszczone na panelu obudowy. Wyposażone w niezależny włącznik sygnalizujący załączenie podświetleniem. Wykonanie w II klasie izolacji. Stopień ochrony IP54. Maksymalna temperatura otoczenia 40°C. Klasa cieplna izolacji B (130°C). Wykonanie zgodnie z EN 61558-2-13.



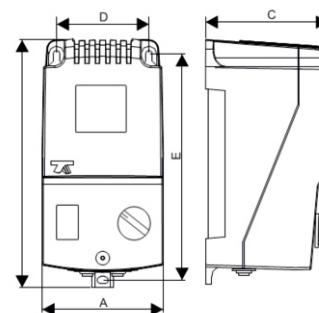
Zakres prądów SEC: 0,5 - 14A

Zakres PRI: 230V 50/60Hz

Zakres napięć SEC: 5-stopniowa regulacja



ARW 0,5



ARW 1,2; 1,5; 2,0; 3,0; 5,0; 7,0; 10,0; 14,0

Typ	Prąd [A]	Upri [V]	Ur[V] / Ir[A]				
			1	2	3	4	5
ARW 0,5	0,5	230	110/0,5	170/0,5	230/0,5	x	x
ARW 1,2/2	1,2	230	115/1,0	135/1,1	155/1,2	180/1,2	230/1,2
ARW 1,5/1	1,5	230	115/1,5	135/1,5	155/1,5	180/1,5	230/1,5
ARW 2,0/1	2	230	115/1,0	135/1,5	155/1,7	180/2,0	230/2,0
ARW 3,0/1	3	230	115/2,2	135/2,5	155/2,8	180/3,0	230/3,0
ARW 5,0	5	230	80/4,0	105/4,3	135/4,6	170/5,0	230/5,0
ARW 7,0	7	230	80/6,0	105/6,3	135/6,6	170/7,0	230/7,0
ARW 10,0	10	230	80/6,5	105/7,5	135/8,5	170/10,0	230/10
ARW 14,0	14	230	80/8,0	105/9,5	135/11	170/12,5	230/14

Typ	Wymiary [mm]					Mocowanie	Masa [kg]
	A	B	C	D	E		
ARW 0,5	70	111	77	x	x	M4	0,7
ARW 1,2/2	96	166	91	78	148	M4	1,45
ARW 1,5/1	96	166	91	78	148	M4	1,50
ARW 2,0/1	96	166	91	78	148	M4	2,30
ARW 3,0/1	96	166	91	78	148	M4	2,50
ARW 5,0	145	210	145	100	155	M6	4,50
ARW 7,0	145	210	145	100	155	M6	5,50
ARW 10,0	147	277	155	113	255	M6	8,50
ARW 14,0	147	277	155	113	255	M6	10,50

Z uwagi na ciągły rozwój konstrukcji oraz zmiany wymagań technicznych, firma Breve-Tufvassons zastrzega sobie prawo zmian w/w parametrów.

