

ŁĄCZNIKI KRAŃCOWE W OBUDOWIE METALOWEJ TYPU 83758

KARTA KATALOGOWA

nr.: KK-ŁK 83758


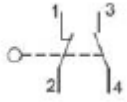

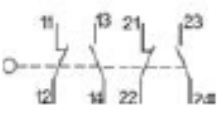



Łączniki krańcowe w obudowie metalowej typu 83 758 przeznaczone są do stosowania w zautomatyzowanych układach napędowych oraz obwodach sterowniczych, kontrolnych i pomiarowych prądu przemiennego i stałego.



DANE TECHNICZNE






	83 758 02	83 758 32	83 758 52
Znamionowe napięcie izolacji U_i	400 V		
Znamionowe napięcie i prąd łączeniowe (U_e/ I_e):	400V/6A (50 Hz) 220V/0,25A	400V/2,5A (50 Hz) 220V/0,16A	300V/2,5A (50-60 Hz) 220V/0,25A
<ul style="list-style-type: none"> • AC15 • DC13 			
Znamionowy prąd ciągły I_u (I_{th})	16A	10 A	
Typ wkładki bezpiecznikowej	Bi-Wts 16 A		Bi-Wts 10 A
Prąd ograniczony wytrzymywany	1000 A		
Trwałość mechaniczna	3x10 ⁶ –z głowicą pionową lub poziomą 2x10 ⁶ –z głowicą rotacyjną		
Trwałość łączeniowa	0,25x10 ⁶	0,1 x 10 ⁶	
Siła do przestawienia max.	20 lub 0,2Nm dla głowic rotacyjnych		
Prędkość elementu napędowego [m/s]	10 ⁻⁴ ...1 popychacz 10 ⁻³ ...1 dźwignia rotacyjna		
Znamionowa częstość łączeń na godzinę	1200 ł/h		
Przekrój przewodów przyłączeniowych, jednodrutowych	1,0...2,5 mm ²	1,0...1,5 mm ²	0,75 – 1,5 mm ²
Temperatura otoczenia	-25...+40 °C		
Stopień ochrony:	IP65		
Typ dławika	Dp 13,5		
Działanie zestyków	migowe		skuteczne
Wyrób zgodny z normą	PN-EN 60947-5-1		

RODZAJE ŁĄCZNIKÓW KRAŃCOWYCH W OBUDOWACH METALOWYCH (BEZ GŁOWICY)

	Typ łącznika	Opis	Nr. katalogowy	Masa (kg)
	83 758 02	Korpus wyłącznika krańcowego wyposażony w łącznik miniaturowy 83 135 	56-503012	0,35
	83 758 32	Korpus wyłącznika krańcowego wyposażony w łącznik miniaturowy 83 136.3 	56-503022	0,37
	83 758 52	Korpus wyłącznika krańcowego wyposażony w łącznik miniaturowy 83 138 (2XY, 2YX, 3X, 3Y)	56-83758-52 2XY 56-83758-52 2YX 56-83758-52 3X 56-83758-52 3Y	0,37

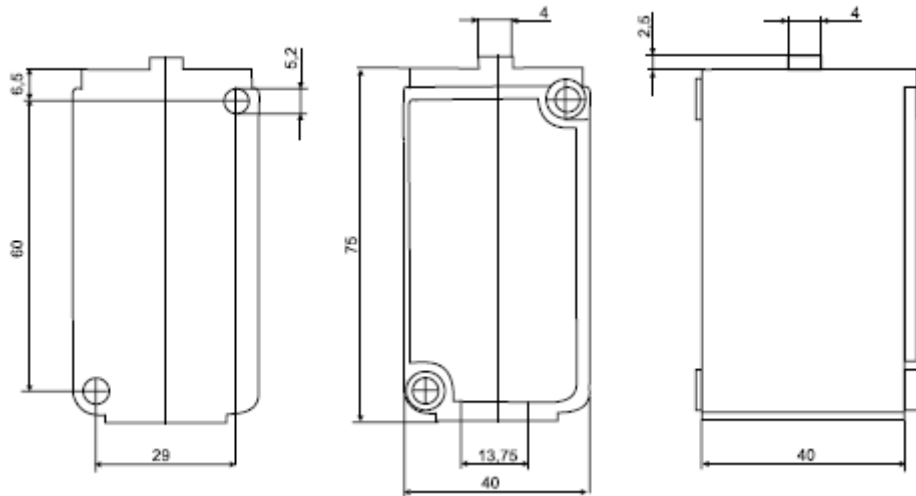
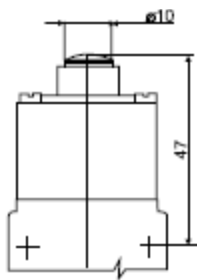
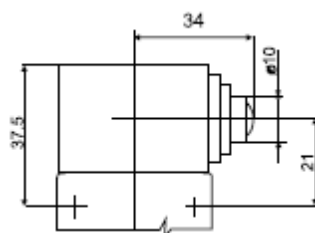
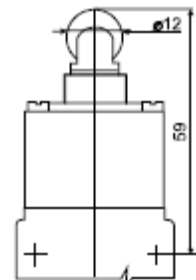
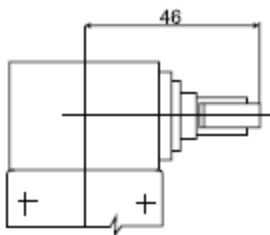
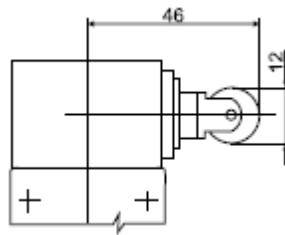
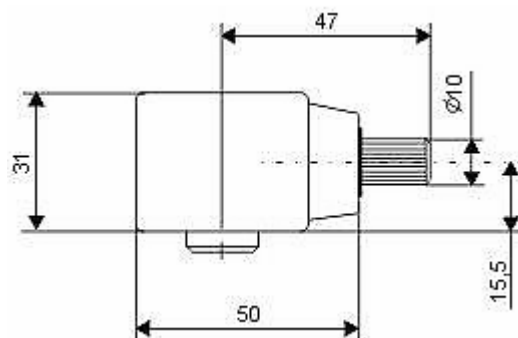
RODZAJE GŁOWIC

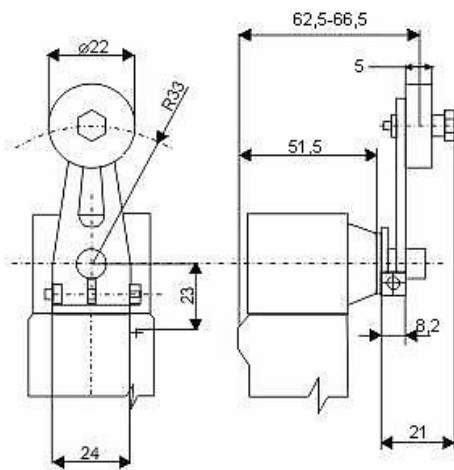
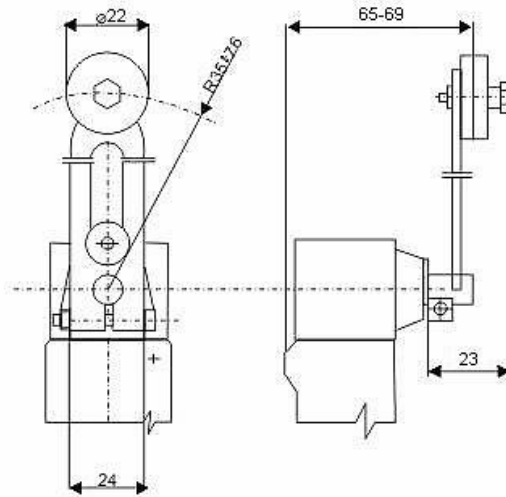
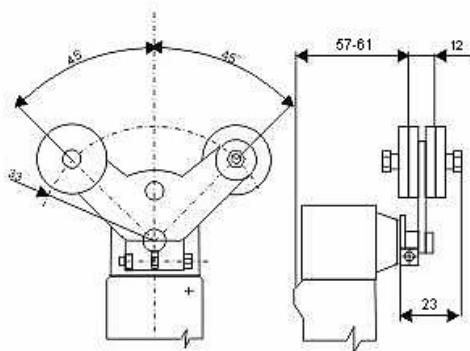
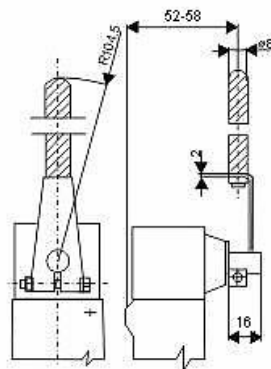
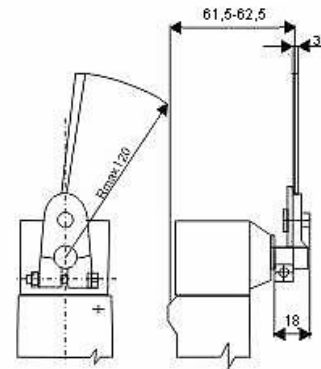
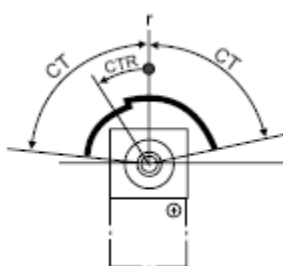
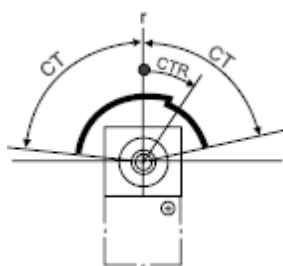
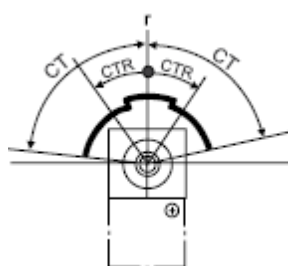
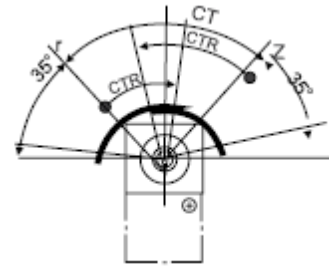
Głowica napędowa o sile zwrotnej sterowana popychaczem pionowym				
	81 050 02	Do korpusów 83 758 02 83 758 32	56-519032	0,18 kg
	81 080 02	Do korpusów 83 758 52	56-81080-02	
Głowica napędowa o sile zwrotnej sterowana popychaczem pionowym z rolką				
	81 050 12	Do korpusów 83 758 02 83 758 32	56-519042	0,19 kg
	81 080 12	Do korpusów 83 758 52	56-81080-12	

Głowica napędowa o sile zwrotnej sterowana popychaczem bocznym				
	81 050 22	Do korpusów 83 758 02 83 758 32	56-519012	0,22 kg
	81 080 22	Do korpusów 83 758 52	56-81080-22	
Głowica napędowa o sile zwrotnej sterowana popychaczem bocznym z rolką poziomą				
	81 050 32	Do korpusów 83 758 02 83 758 32	56-519022	0,24 kg
	81 080 32	Do korpusów 83 758 52	56-81080-32	
Głowica napędowa o sile zwrotnej sterowana popychaczem bocznym z rolką pionową				
	81 050 42	Do korpusów 83 758 02 83 758 32	56-519092	0,24 kg
	81 080 42	Do korpusów 83 758 52	56-81080-42	
Głowica rotacyjna z trzpieniem obrotowym o sile zwrotnej i lewym kierunku działania				
	81 050 52	Do korpusów 83 758 02 83 758 32	56-519052	0,24 kg
	81 080 52	Do korpusów 83 758 52	56-81080-52	
Głowica rotacyjna z trzpieniem obrotowym o sile zwrotnej i prawym kierunku działania				
	81 050 62	Do korpusów 83 758 02 83 758 32	56-519062	0,24 kg
	81 080 62	Do korpusów 83 758 52	56-81080-62	
Głowica rotacyjna z trzpieniem obrotowym o sile zwrotnej, prawym i lewym kierunku działania				
	81 050 72	Do korpusów 83 758 02 83 758 32	56-519072	0,24 kg
	81 080 72	Do korpusów 83 758 52	56-81080-72	
Głowica rotacyjna z trzpieniem bez siły zwrotnej, w kierunku prawym załączająca, w kierunku lewym wyłączająca				
	81 050 82	Do korpusów 83 758 02 83 758 32	56-519082	0,25 kg
	81 080 82	Do korpusów 83 758 52	56-81080-82	

RODZAJE DŹWIGNI NAPĘDOWYCH

	Typ dźwigni	Opis	Nr. katalogowy	Masa (kg)
	79 210 371.2	Dźwignia prosta z rolką	56-514352	0,045
	79 210 372.2	Dźwignia prosta z rolką o regulowanej długości	56-514312	0,065
	79 210 373.2	Dźwignia dwuramienna z rolkami	56-514332	0,080
	79 210 375.2	Dźwignia sprężysta	56-514282	0,045
	79 210 393.2	Dźwignia prosta (prętowa)	56-514292	0,040

WYMIARY GABARYTOWE
83 758

81 050-0, 81 080-0

81 050-2, 81 080-2

81 050-1, 81 080-1

81 050-3, 81 080-3

81 050-4, 81 080-4

**81 050-5, 81 050-6, 81 050-7, 81 050-8
81 080-5, 81 080-6, 81 080-7, 81 080-8**


79 210 371 2

79 210 372 2

79 210 373 2

79 210 375 2

79 210 393 2

81 050-5

81 050-6

81 050-7

81 050-8


Objaśnienie:

CT – droga całkowita

CTR – droga eksploatacyjna

r – zestyki rozwierne

z – zestyki zwierne