

Przełączniki zmiernicowe 12 - 16 A



Oświetlenie
ogrodowe i nocne



Szłydy
podświetlane



Oświetlenie
parków



Oświetlenie ulic
i parkingów



SERIA
10

Przełączniki (wyłączniki) zmierzchowe do automatycznego sterowania oświetleniem zewnętrznym

Zintegrowany czujnik natężenia światła

Montaż na słupie lub ścianie

10.32 - 2 Z 16 A na styku wyjściowym

10.41 - 1 Z 16 A na styku wyjściowym

- Dwa zestyki zwierne (L, N) w 10.32
- Nastawiana czułość od 1 do 80 lx
- Materiał styków bez kadmu
- Czujnik bez kadmu (fotodioda IC)
- Obwód elektroniczny - odseparowany transformatorem
- Włoski patent - nowatorski system zwrotnej kompensacji oświetlenia
Odpowiednie dla wolnozapłonowych lamp wyładowczych (do 10 minut)
- Dla pierwszych trzech cykli pracy czas opóźnienia (On i Off) jest zredukowany do zera w celu ułatwienia instalacji
- Napięcie zasilania 230 i 120 V AC (50/60 Hz)

10.32



- 2 zestyki zwierne 16 A - Do dwubiegunowego załączania

10.41



- 1 zestyk zwierne 16 A

Wymiary patrz str. 8

Dane zestyków

		2 Z		1 Z	
Ilość zestyków		2 Z		1 Z	
Prąd znamionowy/maks. prąd załączenia		16/30 (120 A - 5 ms)		16/30 (120 A - 5 ms)	
Napięcie znamionowe/ maks. nap. łączeniowe		120/—	230/—	120/—	230/—
Maks. moc łączeniowa dla AC1		1900	3700	1900	3700
Maks. moc łączeniowa dla AC15		400	750	400	750
Prąd znamionowy AC5a		—	5	—	5
Dopuszczalne obciążenie:					
230 V żarowe/halogenowe W		—	2300	—	2000
światłówki ze stat. elektronicznym W		600	1200	500	1000
światłówki ze stat. elektromechanicznym W		450	850	400	750
CFL W		250	500	200	400
230 V LED W		—	500	—	400
NN halogen lub LED ze stat. elektron. W		250	500	200	400
NN halogen lub LED ze stat. elektromech. W		500	1000	400	800
Min. moc łączeniowa		1000 (10/10)		1000 (10/10)	
Standardowy materiał styków		AgSnO ₂		AgSnO ₂	
Dane cewki					
Napięcie znamionowe (U _N)		120	230	120	230
		V AC (50/60 Hz)		V DC	
Pobór mocy AC/DC		2/—		2/—	
Zakres napięcia zasilania		(0.8...1.1)U _N		(0.8...1.1)U _N	
		DC		—	
Dane ogólne					
Trwałość elektryczna AC1		100 · 10 ³		100 · 10 ³	
Próg łączeniowy: przy załączeniu		1...80		1...80	
Próg łączeniowy: przy wyłączeniu		10		10	
Czas zadziałania / czas powrotu		15/30		15/30	
Temperatura otoczenia - pracy		-30...+70		-30...+70	
Stopień ochrony		IP 54		IP 54	
Certyfikaty i dopuszczenia (wg typu)					

Przełączniki (wyłączniki) zmierzchowe do automatycznego sterowania oświetleniem zewnętrznym

Zintegrowany czujnik natężenia światła

Montaż na słupie lub ścianie

10.42 - Dwa niezależne wyjścia 16 A z regulacją natężenia oświetlenia

10.51 - Miniaturowe pojedyncze 12 A 1 zestyk zwierny

10.61 - Montaż na słupie latarni ulicznej

- Nastawiana czułość od 1 do 80 lx
- Ustalona czułość 10 lux ($\pm 20\%$) - (typ 10.61)
- Materiał styków bez kadmu
- Czujnik bez kadmu (fotodiody IC)
- Obwód elektroniczny - odseparowany transformatorem (typ 10.42)
- Włoski patent - nowatorski system zwrotnej kompensacji oświetlenia (typ 10.51)
- Dla pierwszych trzech cykli pracy czas opóźnienia (On i Off) jest zredukowany do zera w celu ułatwienia instalacji
- Napięcie zasilania 230 i 120 VAC (50/60 Hz)
- Przewód silikonowy, długość 500 mm (typ 10.61)

10.42



- 2 zestyki zwierny 16 A - Dwa niezależne wyjścia

10.51



- 1 zestyk zwierny 12 A
- Niewielkie wymiary

10.61



- 1 zestyk zwierny 16 A

Wymiary patrz str. 8

Dane zestyków

		2 Z		1 Z		1 Z
Ilość zestyków		2 Z		1 Z		1 Z
Prąd znamionowy/maks. prąd załączenia	A	16/30 (120 A - 5 ms)		12/25 (80 A - 5 ms)		16/30 (120 A - 5 ms)
Napięcie znamionowe/maks.nap.łączeniowe	V AC	120/—	230/—	120/—	230/—	230/—
Maks. moc łączeniowa dla AC1	VA	1900	3700	1400	2760	3700
Maks. moc łączeniowa dla AC15	VA	400	750	300	600	750
Prąd znamionowy AC5a	A	—	5	—	—	5
Dopuszczalne obciążenie:						
230 V żarowe/halogenowe W		—	2000	—	1200	2000
światłówki ze stat. elektronicznym W		500	1000	300	600	1000
światłówki ze stat. elektromechanicznym W		400	750	200	400	750
CFL W		200	400	200	350	400
230 V LED W		—	400	—	350	400
NN halogen lub LED ze stat. elektron. W		200	400	200	350	400
NN halogen lub LED ze stat. elektromech. W		400	800	300	600	800
Min. moc łączeniowa	mW (V/mA)	1000 (10/10)		1000 (10/10)		1,000 (10/10)
Standardowy materiał styków		AgSnO ₂		AgSnO ₂		AgSnO ₂

Dane cewki

Napięcie znamionowe (U _N)	V AC (50/60 Hz)	120	230	120	230	230
	V DC	—	—	—	—	—
Pobór mocy AC/DC	VA (50 Hz)/W	2/—	—	1.5/—	—	2.5/—
Zakres napięcia zasilania	AC (50 Hz)	(0.8...1.1)U _N		(0.8...1.1)U _N		(0.8...1.1)U _N
	DC	—		—		—

Dane ogólne

Trwałość elektryczna AC1	cykle	100 · 10 ³		100 · 10 ³		100 · 10 ³
Próg łączeniowy: przy załączeniu	lx	1...80		1...80		10
Próg łączeniowy: przy wyłączeniu	lx	10		10		10
Czas zadziałania / czas powrotu	s	15/30		15/30		15/30
Temperatura otoczenia - pracy	°C	-30...+70		-30...+70		-30...+70
Stopień ochrony		IP 54		IP 54		IP 54

Certyfikaty i dopuszczenia (wg typu)



Kod zamówienia

Przykład: Seria 10, przełącznik (wyłącznik) zmiernicowy, wykonanie na 16 A, 2 zestyki zwiernic, zaciski śrubowe, zasilanie 230 V AC.

1 0 . 3 2 . 8 . 2 3 0 . 0 0 0 0

Seria _____

Typ _____

32 = 2 zestyki zwiernic 16 A

41 = 1 zestyk zwiernic 16 A

42 = 2 niezależne wyjścia 16 A

51 = 1 zestyk zwiernic 12A

61 = Montowany na słupie latarni ulicznej -

1 zestyk zwiernic 16 A

Zasilanie

120 = 120 V

230 = 230 V

Rodzaj napięcia cewki

8 = AC (50/60 Hz)

Dane ogólne

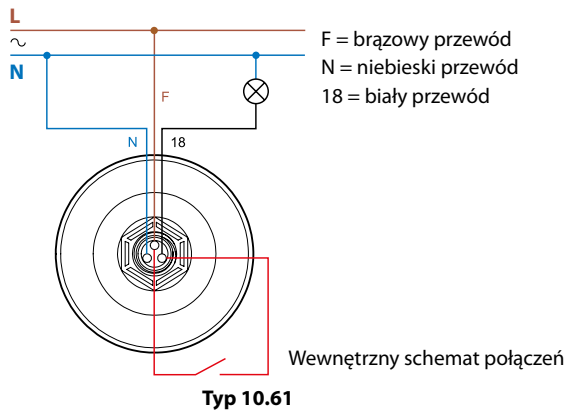
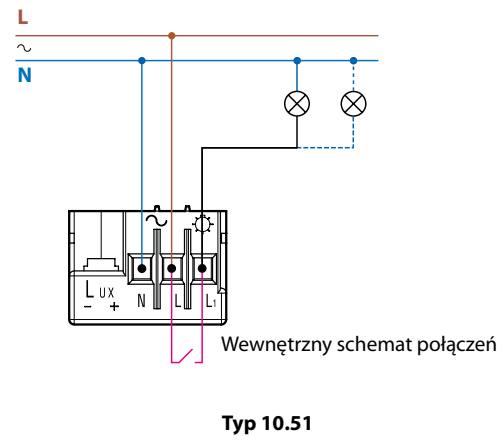
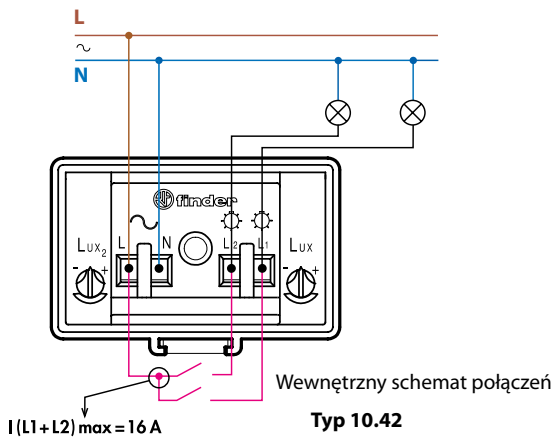
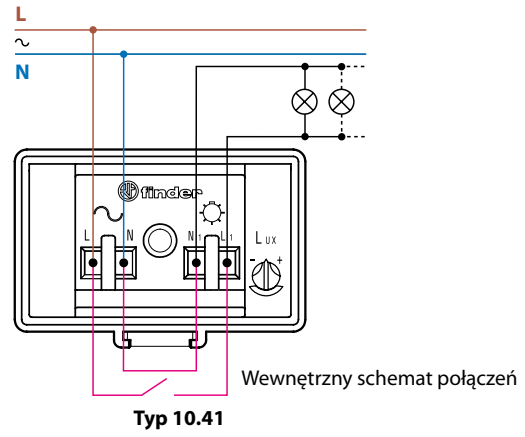
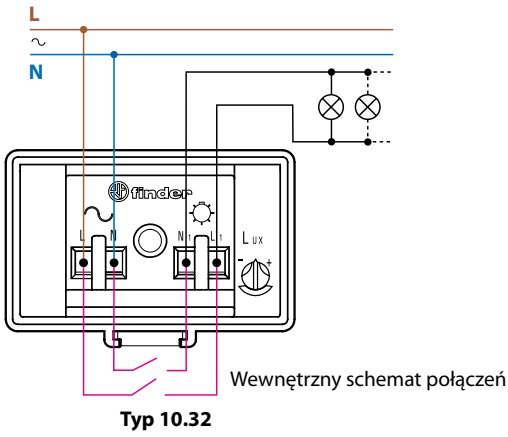
Właściwości izolacyjne		10.32 / 41 / 42		10.51		10.61	
Wytrzymałość przerwy zestykowej	V AC	1000		1000		1000	
Odporność na zakłócenia przewodowe							
Udar (1.2/50 μs) na L i N (tryb różnicowy)	kV	4		4		6	
Pozostałe dane							
Dławnica kablowa dla kabla	Ø mm	(8.9...12)		(7.5...9)		—	
Moment obrotowy dokręcania śrub zacisków	Nm	0.8		0.8		—	
Maks. przekrój przewodu	mm ²	Drut	Linka	Drut	Linka	—	
		1 x 6 / 2 x 4	1 x 6 / 2 x 2.5	1 x 6 / 2 x 4	1 x 4 / 2 x 2.5	—	
		AWG	1 x 10 / 2 x 12	1 x 10 / 2 x 14	1 x 10 / 2 x 12	1 x 12 / 2 x 14	—
Przewód wyjściowy							
Materiał		—		—		Silikon odporny na promienie UV	
Rozmiar	mm ²	—		—		1.5	
Długość	mm	—		—		500, zakończenie tulejką	
Napięcie znamionowe izolacji	kV	—		—		0.6/1	
Maks. temperatura	°C	—		—		120	

Funkcje

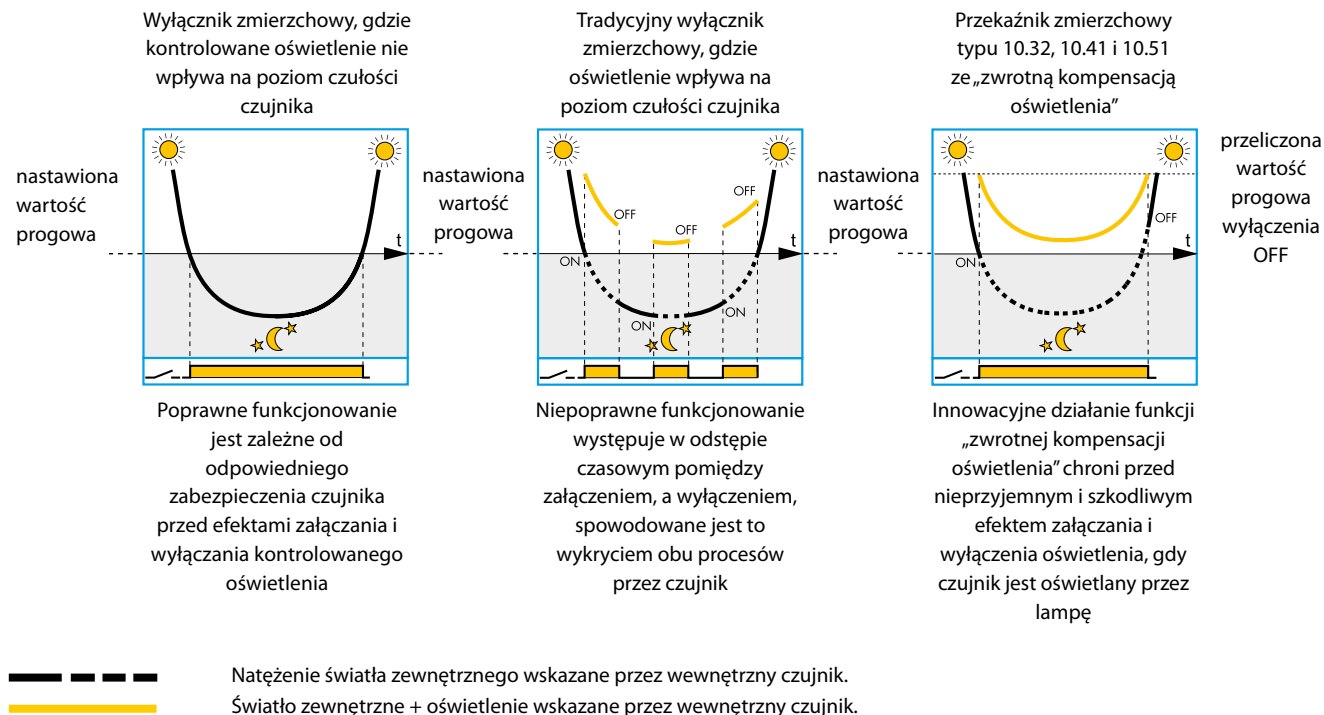
LED*	10.32 / 10.41 / 10.42		10.51	
	Napięcie zasilania	Stan zestyku zwiernego	Napięcie zasilania	Stan zestyku zwiernego
	OFF	Otwarty	OFF lub ON	Otwarty
	ON	Otwarty	ON	Zamknięty
	ON	Otwarty (odliczany czas)	ON	Otwarty (odliczany czas)
	ON	Zamknięty	—	—

* Dioda LED znajduje się pod pokrywą przełącznika, w pobliżu pokręteł nastawy czułości LUX. Wskaźnik pozwala określić właściwą pracę i status zestyku oraz pomaga w testowaniu i we właściwym nastawieniu parametru poziomu oświetlenia.

Schemat połączeń



Zalety działania funkcji „zwrotnej kompensacji oświetlenia”

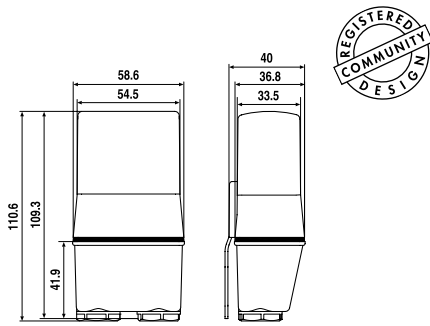


Uwagi

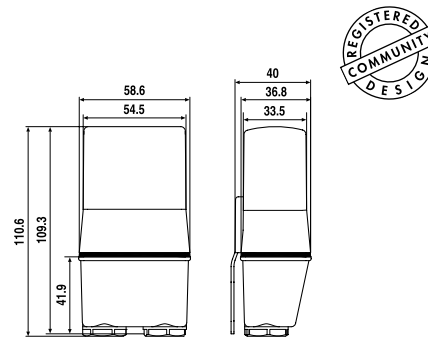
1. Nie jest wskazane, aby światło emitowane przez lampy było wykrywane przez czujnik. Jeśli nie jest to jednak w pełni możliwe, funkcja „zwrotnej kompensacji oświetlenia” zniweluje ten efekt. W tym przypadku należy wziąć pod uwagę, iż zasada „zwrotnej kompensacji oświetlenia” może opóźnić nieznacznie czas wyłączenia OFF, wykraczając poza dane ideowe.
2. Funkcja kompensacji jest nieefektywna jeśli moc światła zewnętrznego w połączeniu z oświetleniem przekracza 120 lux.
3. Typy 10.32 i 10.41 są kompatybilne z wolnozapłonowymi lampami wyładowczymi – obwód elektroniczny monitoruje natężenie lampy przez ponad 10 minut, aby uzyskać właściwą ocenę wkładu lampy w ogólny poziom natężenia światła.

Wymiary

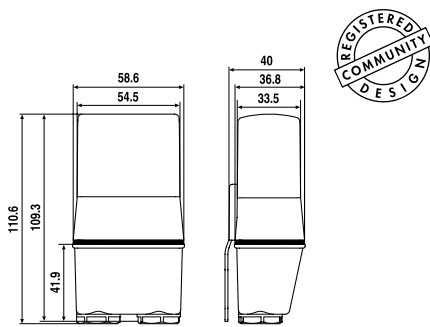
Typ 10.32



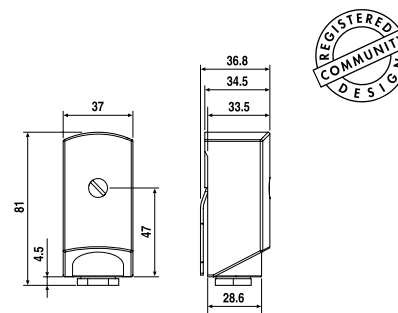
Typ 10.41



Typ 10.42



Typ 10.51



Typ 10.61

