

Stycznik mocy, AC-3 7 A, 3 kW / 400 V 1 NO, AC 230 V, 50 / 60 Hz
3-biegunowy, wielkość S00 przyłącze śrubowe



Nazwa markowa produktu	SIRIUS
oznaczenie produktu	Stycznik mocy
oznaczenie typu produktu	3RT2
Ogólne dane techniczne	
Wielkość stycznika	S00
rozszerzenie produktu	
<ul style="list-style-type: none"> • moduł funkcyjny do komunikacji • przełącznik pomocniczy 	<p>Nigdy</p> <p>Tak</p>
Strata mocy [W] w przypadku wartości znamionowej prądu	
<ul style="list-style-type: none"> • w przypadku AC w stanie rozgrzanym • w przypadku AC w stanie rozgrzanym na biegun 	<p>1,2 W</p> <p>0,4 W</p>
Strata mocy [W] w przypadku wartości znamionowej prądu bez składowej prądu obciążenia typowa	4,2 W
Wytrzymałość na napięcie udarowe	
<ul style="list-style-type: none"> • obwodu głównego wartość znamionowa • obwodu pomocniczego wartość znamionowa 	<p>6 kV</p> <p>6 kV</p>

Maksymalne dopuszczalne napięcie dla bezpiecznej izolacji	
<ul style="list-style-type: none"> • pomiędzy cewką a stykami głównymi zg. z EN 60947-1 	400 V
<ul style="list-style-type: none"> • stopień ochrony IP od przodu 	IP20
<ul style="list-style-type: none"> • stopień ochrony IP zacisku przyłączeniowego 	IP20
odporność na wstrząsy przy impulsie prostokątnym	
<ul style="list-style-type: none"> • przy AC 	6,7g / 5 ms, 4,2g / 10 ms
odporność na wstrząsy przy impulsie sinusoidalnym	
<ul style="list-style-type: none"> • przy AC 	10,5g / 5 ms, 6,6g / 10 ms
żywność mechaniczna (liczba cykli łączeniowych)	
<ul style="list-style-type: none"> • stycznika typowy 	30 000 000
<ul style="list-style-type: none"> • stycznika z elektronicznym blokiem styków pomocniczych typowy 	5 000 000
<ul style="list-style-type: none"> • stycznika z blokiem styków pomocniczych typowy 	10 000 000
oznaczenie środków roboczych zgodnie z DIN 40719 i IEC 204-2 zgodnie z IEC 750	K
oznaczenie środków roboczych zgodnie z IEC 81346-2:2009	Q

Warunki środowiska

wysokość montażu przy wysokości nad poziomem morza	
<ul style="list-style-type: none"> • maksymalny 	2 000 m
temperatura otoczenia	
<ul style="list-style-type: none"> • podczas pracy 	-25 ... +60 °C
<ul style="list-style-type: none"> • podczas magazynowania 	-55 ... +80 °C

Obwód główny

liczba biegunów dla głównego obwodu prądowego	3
liczba zestyków zwiernych dla styków głównych	3
napięcie robocze	
<ul style="list-style-type: none"> • przy AC-3 wartość znamionowa maksymalny 	690 V
<ul style="list-style-type: none"> • prąd roboczy przy AC-1 przy 400 V <ul style="list-style-type: none"> — przy temperaturze otoczenia 40 °C wartość znamionowa 	18 A
<ul style="list-style-type: none"> • <ul style="list-style-type: none"> — prąd roboczy przy AC-1 do 690 V przy temperaturze otoczenia 40 °C wartość znamionowa 	18 A
<ul style="list-style-type: none"> • <ul style="list-style-type: none"> — prąd roboczy przy AC-1 do 690 V przy temperaturze otoczenia 60°C wartość znamionowa 	16 A

<ul style="list-style-type: none"> • prąd roboczy przy AC-2 przy 400 V wartość znamionowa 	7 A
<ul style="list-style-type: none"> • prąd roboczy przy AC-3 <ul style="list-style-type: none"> — przy 400 V wartość znamionowa — przy 500 V wartość znamionowa — przy 690 V wartość znamionowa 	7 A 6 A 4,9 A
<ul style="list-style-type: none"> • prąd roboczy przy AC-4 przy 400 V wartość znamionowa 	6,5 A
<ul style="list-style-type: none"> • Prąd roboczy w przypadku AC-5a do 690 V wartość znamionowa 	15,8 A
<ul style="list-style-type: none"> • Prąd roboczy w przypadku AC-5b do 400 V wartość znamionowa 	5,8 A
<ul style="list-style-type: none"> • Prąd roboczy w przypadku AC-6a <ul style="list-style-type: none"> — do 230 V w przypadku wartości szczytowej prądu n=20 wartość znamionowa — do 400 V w przypadku wartości szczytowej prądu n=20 wartość znamionowa — do 500 V w przypadku wartości szczytowej prądu n=20 wartość znamionowa — do 690 V w przypadku wartości szczytowej prądu n=20 wartość znamionowa 	4 A 4 A 3,8 A 3,6 A
<ul style="list-style-type: none"> • Prąd roboczy w przypadku AC-6a <ul style="list-style-type: none"> — do 230 V w przypadku wartości szczytowej prądu n=30 wartość znamionowa — do 400 V w przypadku wartości szczytowej prądu n=30 wartość znamionowa — do 500 V w przypadku wartości szczytowej prądu n=30 wartość znamionowa — do 690 V w przypadku wartości szczytowej prądu n=30 wartość znamionowa 	2,7 A 2,7 A 2,5 A 2,4 A
Przekrój minimalny w obwodzie głównym <ul style="list-style-type: none"> • w przypadku maksymalnej wartości znamionowej AC-1 	2,5 mm ²
prąd roboczy na ok. 200000 cykli roboczych przy AC-4 <ul style="list-style-type: none"> • przy 400 V wartość znamionowa • przy 690 V wartość znamionowa 	2,6 A 1,8 A
prąd roboczy <ul style="list-style-type: none"> • przy 1 ścieżce prądowej przy DC-1 <ul style="list-style-type: none"> — przy 24 V wartość znamionowa — przy 110 V wartość znamionowa — przy 220 V wartość znamionowa — przy 440 V wartość znamionowa — przy 600 V wartość znamionowa 	15 A 1,5 A 0,6 A 0,42 A 0,42 A

<ul style="list-style-type: none"> • przy 2 torach prądowych szeregowo przy DC-1 <ul style="list-style-type: none"> — przy 24 V wartość znamionowa 15 A — przy 110 V wartość znamionowa 8,4 A — przy 220 V wartość znamionowa 1,2 A — przy 440 V wartość znamionowa 0,6 A — przy 600 V wartość znamionowa 0,5 A • przy 3 torach prądowych połączonych szeregowo przy DC-1 <ul style="list-style-type: none"> — przy 24 V wartość znamionowa 15 A — przy 110 V wartość znamionowa 15 A — przy 220 V wartość znamionowa 15 A — przy 440 V wartość znamionowa 0,9 A — przy 600 V wartość znamionowa 0,7 A 	
prąd roboczy	
<ul style="list-style-type: none"> • przy 1 ścieżce prądowej przy DC-3 przy DC-5 <ul style="list-style-type: none"> — przy 24 V wartość znamionowa 15 A — przy 110 V wartość znamionowa 0,1 A • przy 2 torach prądowych szeregowo przy DC-3 przy DC-5 <ul style="list-style-type: none"> — przy 24 V wartość znamionowa 15 A — przy 110 V wartość znamionowa 0,25 A • przy 3 torach prądowych połączonych szeregowo przy DC-3 przy DC-5 <ul style="list-style-type: none"> — przy 24 V wartość znamionowa 15 A — przy 110 V wartość znamionowa 15 A — przy 220 V wartość znamionowa 1,2 A — przy 440 V wartość znamionowa 0,14 A — przy 600 V wartość znamionowa 0,14 A 	
moc robocza	
<ul style="list-style-type: none"> • przy AC-1 <ul style="list-style-type: none"> — przy 230 V wartość znamionowa 6,3 kW — przy 230 V przy temp. 60°C wartość znamionowa 6 kW — przy 400 V wartość znamionowa 11 kW — przy 400 V przy temp. 60°C wartość znamionowa 10,5 kW — przy 690 V wartość znamionowa 19 kW — przy 690 V przy temp. 60°C wartość znamionowa 18 kW • przy AC-2 przy 400 V wartość znamionowa 3 kW • przy AC-3 <ul style="list-style-type: none"> — przy 230 V wartość znamionowa 1,5 kW 	

— przy 400 V wartość znamionowa	3 kW
— przy 500 V wartość znamionowa	3 kW
— przy 690 V wartość znamionowa	4 kW
moc robocza na ok. 200000 cykli roboczych przy AC-4	
• przy 400 V wartość znamionowa	1,15 kW
• przy 690 V wartość znamionowa	1,15 kW
Robocza moc pozorna w przypadku AC-6a	
• do 230 V w przypadku wartości szczytowej prądu n=20 wartość znamionowa	1 500 V·A
• do 400 V w przypadku wartości szczytowej prądu n=20 wartość znamionowa	2 700 V·A
• do 500 V w przypadku wartości szczytowej prądu n=20 wartość znamionowa	3 300 V·A
• do 690 V w przypadku wartości szczytowej prądu n=20 wartość znamionowa	4 300 V·A
Robocza moc pozorna w przypadku AC-6a	
• do 230 V w przypadku wartości szczytowej prądu n=30 wartość znamionowa	1 000 V·A
• do 400 V w przypadku wartości szczytowej prądu n=30 wartość znamionowa	1 800 V·A
• do 500 V w przypadku wartości szczytowej prądu n=30 wartość znamionowa	2 200 V·A
• do 690 V w przypadku wartości szczytowej prądu n=30 wartość znamionowa	2 900 V·A
Częstotliwość załączania w trybie jałowym	
• przy AC	10 000 1/h
częstotliwość przełączania	
• przy AC-1 maksymalny	1 000 1/h
• przy AC-2 maksymalny	750 1/h
• przy AC-3 maksymalny	750 1/h
• przy AC-4 maksymalny	250 1/h
Obwód sterowniczy/ Sterowanie	
rodzaj napięcia zasilającego napięcia sterującego	AC
zasilające napięcie sterujące przy AC	
• przy 50 Hz wartość znamionowa	230 V
• przy 60 Hz wartość znamionowa	230 V
współczynnik zakresu roboczego, zasilające napięcie sterujące, wartość znamionowa cewki elektromagnesu przy AC	
• przy 50 Hz	0,8 ... 1,1
• przy 60 Hz	0,85 ... 1,1
Pobór mocy cewki elektromagnesu przy AC	

<ul style="list-style-type: none"> • przy 50 Hz • przy 60 Hz 	27 V·A 24,3 V·A
Współczynnik indukcyjny mocy z mocą zamykania cewki <ul style="list-style-type: none"> • przy 50 Hz • przy 60 Hz 	0,8 0,75
Pozorna moc trzymania cewki elektromagnesu przy AC <ul style="list-style-type: none"> • przy 50 Hz • przy 60 Hz 	4,2 V·A 3,3 V·A
Współczynnik indukcyjny mocy z mocą trzymania cewki <ul style="list-style-type: none"> • przy 50 Hz • przy 60 Hz 	0,25 0,25
Zwłoka zamknięcia <ul style="list-style-type: none"> • przy AC 	9 ... 35 ms
zwłoka otwarcia <ul style="list-style-type: none"> • przy AC 	3,5 ... 14 ms
Czas trwania łuku	10 ... 15 ms
Wersja sterowania mechanizmem napędowym	Standard A1 - A2

Obwód pomocniczy

liczba zestyków zwiernych dla styków pomocniczych <ul style="list-style-type: none"> • bezzwłoczny 	1
prąd roboczy przy AC-12 maksymalny	10 A
prąd roboczy przy AC-15 <ul style="list-style-type: none"> • przy 230 V wartość znamionowa • przy 400 V wartość znamionowa • przy 500 V wartość znamionowa • przy 690 V wartość znamionowa 	10 A 3 A 2 A 1 A
prąd roboczy przy DC-12 <ul style="list-style-type: none"> • przy 24 V wartość znamionowa • przy 48 V wartość znamionowa • przy 60 V wartość znamionowa • przy 110 V wartość znamionowa • przy 125 V wartość znamionowa • przy 220 V wartość znamionowa • przy 600 V wartość znamionowa 	10 A 6 A 6 A 3 A 2 A 1 A 0,15 A
prąd roboczy przy DC-13 <ul style="list-style-type: none"> • przy 24 V wartość znamionowa • przy 48 V wartość znamionowa • przy 60 V wartość znamionowa • przy 110 V wartość znamionowa 	10 A 2 A 2 A 1 A

• przy 125 V wartość znamionowa	0,9 A
• przy 220 V wartość znamionowa	0,3 A
• przy 600 V wartość znamionowa	0,1 A
niezawodność styku styków pomocniczych	1 awaria styku na 100 milionów (17 V, 1 mA)

Dane znamionowe UL/CSA

Prąd pełnego obciążenia (FLA) dla trójfazowego silnika AC	
• przy 480 V wartość znamionowa	4,8 A
• przy 600 V wartość znamionowa	6,1 A
Oddawana moc mechaniczna [hp]	
• dla jednofazowego silnika AC	
— przy 110/120 V wartość znamionowa	0,25 hp
— przy 230 V wartość znamionowa	0,75 hp
• dla trójfazowego silnika AC	
— przy 200/208 V wartość znamionowa	1,5 hp
— przy 220/230 V wartość znamionowa	2 hp
— przy 460/480 V wartość znamionowa	3 hp
— przy 575/600 V wartość znamionowa	5 hp
Wytrzymałość styków pomocniczych zg. z UL	A600 / Q600

Ochrona zwarciowa

wykonanie wkładki bezpiecznikowej	
• dla ochrony zwarciowej głównego obwodu prądowego	
— z rodzajem przypisania 1 wymagany	gG: 35A (690V,100kA), aM: 20A (690V,100kA), BS88: 35A (415V,80kA)
— z rodzajem przypisania 2 wymagany	gG: 20A (690V, 100kA), aM: 16A (690V, 100kA), BS88: 20A (415V, 80kA)
• dla ochrony zwarciowej styku pomocniczego wymagany	gG: 10 A (500 V, 1 kA)

Instalacja/ Mocowanie/ Wymiary

pozycja montażowa	Możliwy obrót o +/-180° na pionowej powierzchni montażowej; możliwe wychylenie do przodu i do tyłu o +/- 22.5° na pionowej powierzchni montażowej
rodzaj montażu	Mocowanie śrubowe zatrzaskowe na szynie montażowej 35 mm zgodnie z DIN EN 60715
• montaż szeregowy	Tak
wysokość	58 mm
szerokość	45 mm
głębokość	73 mm
odległość do zachowania	
• przy montażu szeregowym	
— do przodu	10 mm

— w górę	10 mm
— w dół	10 mm
— na boki	0 mm
• do części uziemionych	
— do przodu	10 mm
— w górę	10 mm
— na boki	6 mm
— w dół	10 mm
• do części czynnych	
— do przodu	10 mm
— w górę	10 mm
— w dół	10 mm
— na boki	6 mm

Przyłącza/ Zaciski

<ul style="list-style-type: none"> • wykonanie przyłącza elektrycznego dla głównego obwodu prądowego • wykonanie przyłącza elektrycznego dla obwodu pomocniczego i obwodu prądu sterowania • Wykonanie przyłącza elektrycznego na styczniku do zestyków pomocniczych • wykonanie przyłącza elektrycznego cewki elektromagnesu 	<p>Przyłącze śrubowe</p> <p>Przyłącze śrubowe</p> <p>przyłącze śrubowe</p> <p>przyłącze śrubowe</p>
<p>rodzaj przekrojów poprzecznych możliwych do podłączenia przewodów</p> <ul style="list-style-type: none"> • dla styków głównych <ul style="list-style-type: none"> — jednożyłowy — jednożyłowy lub wielożyłowy — typu linka z tulejką kablową • przy przewodach AWG dla styków głównych 	<p>2x (0,5 ... 1,5 mm²), 2x (0,75 ... 2,5 mm²), 2x 4 mm²</p> <p>2x (0,5 ... 1,5 mm²), 2x (0,75 ... 2,5 mm²), 2x 4 mm²</p> <p>2x (0,5 ... 1,5 mm²), 2x (0,75 ... 2,5 mm²)</p> <p>2x (20 ... 16), 2x (18 ... 14), 2x 12</p>
<p>przekrój możliwego do podłączenia przewodu dla styków głównych</p> <ul style="list-style-type: none"> • jednożyłowy • wielożyłowy • typu linka z tulejką kablową 	<p>0,5 ... 4 mm²</p> <p>0,5 ... 4 mm²</p> <p>0,5 ... 2,5 mm²</p>
<p>przekrój możliwego do podłączenia przewodu dla styków pomocniczych</p> <ul style="list-style-type: none"> • jednożyłowy lub wielożyłowy • typu linka z tulejką kablową 	<p>0,5 ... 4 mm²</p> <p>0,5 ... 2,5 mm²</p>
<p>rodzaj przekrojów poprzecznych możliwych do podłączenia przewodów</p> <ul style="list-style-type: none"> • dla styków pomocniczych <ul style="list-style-type: none"> — jednożyłowy lub wielożyłowy 	<p>2x (0,5 ... 1,5 mm²), 2x (0,75 ... 2,5 mm²), 2x 4 mm²</p>

<ul style="list-style-type: none"> — typu linka z tulejką kablową • przy przewodach AWG dla styków pomocniczych 	2x (0,5 ... 1,5 mm ²), 2x (0,75 ... 2,5 mm ²) 2x (20 ... 16), 2x (18 ... 14), 2x 12
numer AWG jako zakodowany przekrój przyłączanego przewodu <ul style="list-style-type: none"> • dla styków głównych • dla styków pomocniczych 	20 ... 12 20 ... 12

Dane związane z bezpieczeństwem

Wartość B10 z wysokim współczynnikiem przywołania <ul style="list-style-type: none"> • zg. z SN 31920 	1 000 000
Udział niebezpiecznych awarii z wysokim współczynnikiem przywołania <ul style="list-style-type: none"> • zg. z SN 31920 • zg. z SN 31920 	40 % 73 %
Współczynnik awarii [FIT] z wysokim współczynnikiem przywołania <ul style="list-style-type: none"> • zg. z SN 31920 	100 FIT
funkcja produktu <ul style="list-style-type: none"> • styk lustrzany zg. z IEC 60947-4-1 	Tak; Z 3RH29
Wartość T1 dla testowego interwału lub czasu życia zgodnie z IEC 61508	20 y
ochrona przeciwdotykowa przed porażeniem prądem elektrycznym	Ochrona przed dotknięciem palcem

Aprobaty/ Certyfikaty

General Product Approval	EMC
--------------------------	-----



[KC](#)



Functional Safety/Safety of Machinery	Declaration of Conformity	Test Certificates	Marine / Shipping
---------------------------------------	---------------------------	-------------------	-------------------

[Type Examination Certificate](#)



[Miscellaneous](#)

[Type Test Certificates/Test Report](#)

[Special Test Certificate](#)



Marine / Shipping



other

[Confirmation](#)



Więcej informacji

Information- and Downloadcenter

<https://www.siemens.com/ic10>

Industry Mall (System zamawiania online)

<https://mall.industry.siemens.com/mall/pl/pl/Catalog/product?mlfb=3RT2015-1AP01>

CAX-Online-Generator

<http://support.automation.siemens.com/WW/CAXorder/default.aspx?lang=en&mlfb=3RT2015-1AP01>

Service&Support

<https://support.industry.siemens.com/cs/ww/en/ps/3RT2015-1AP01>

Image database (product images, 2D dimension drawings, 3D models, device circuit diagrams, EPLAN macros, ...)

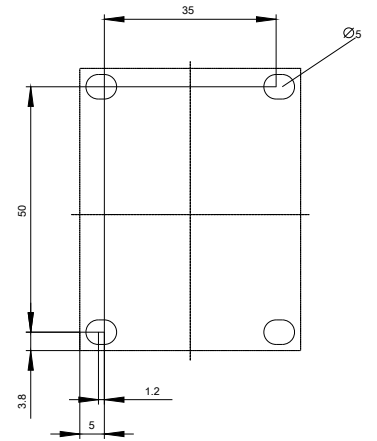
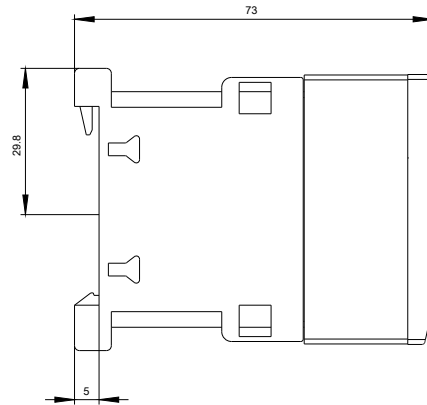
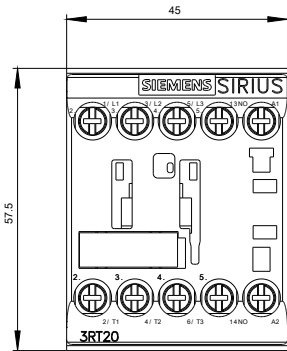
http://www.automation.siemens.com/bilddb/cax_de.aspx?mlfb=3RT2015-1AP01&lang=en

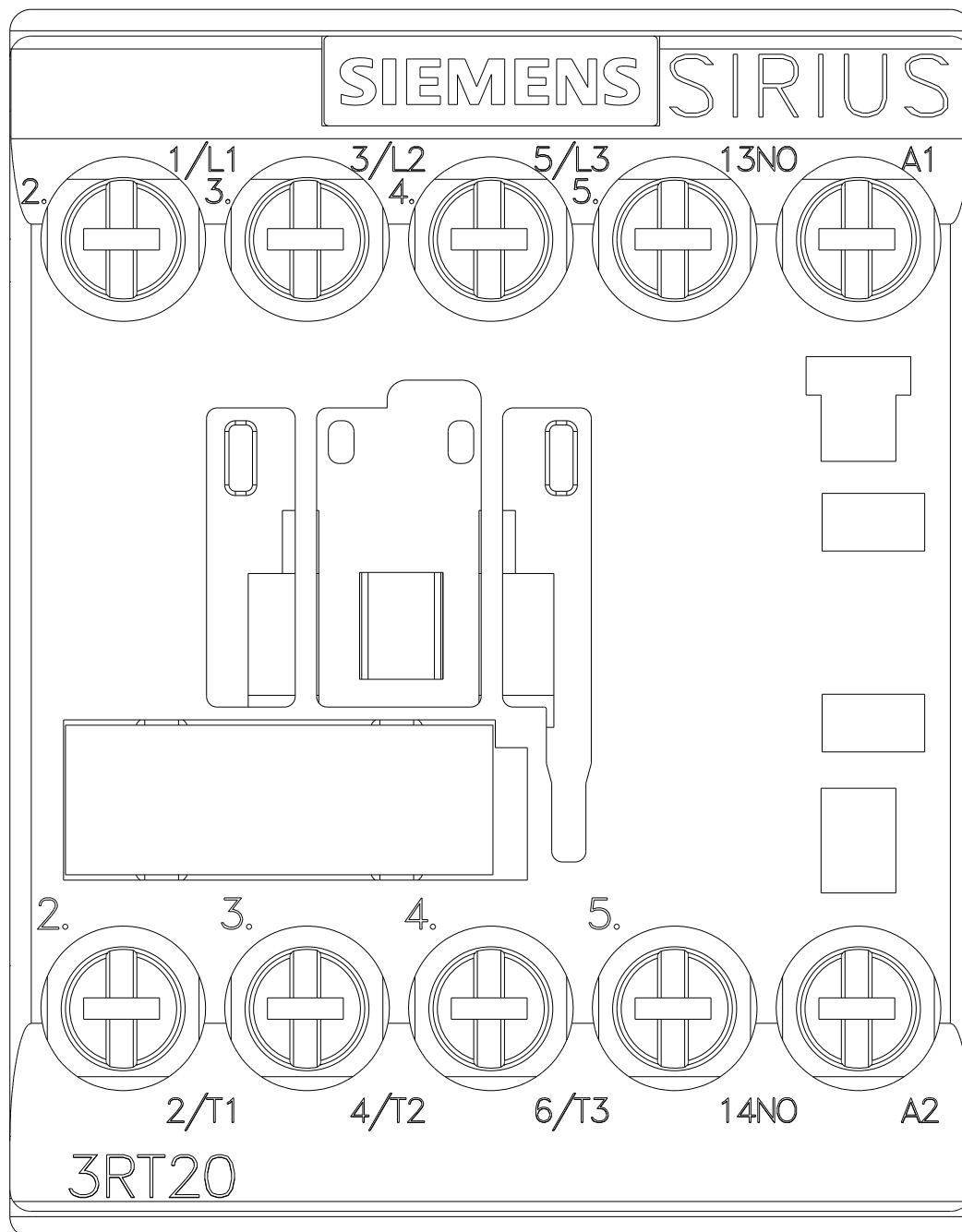
Charakterystyka: Zachowanie wyzwalania, I_t, prąd przewodzenia

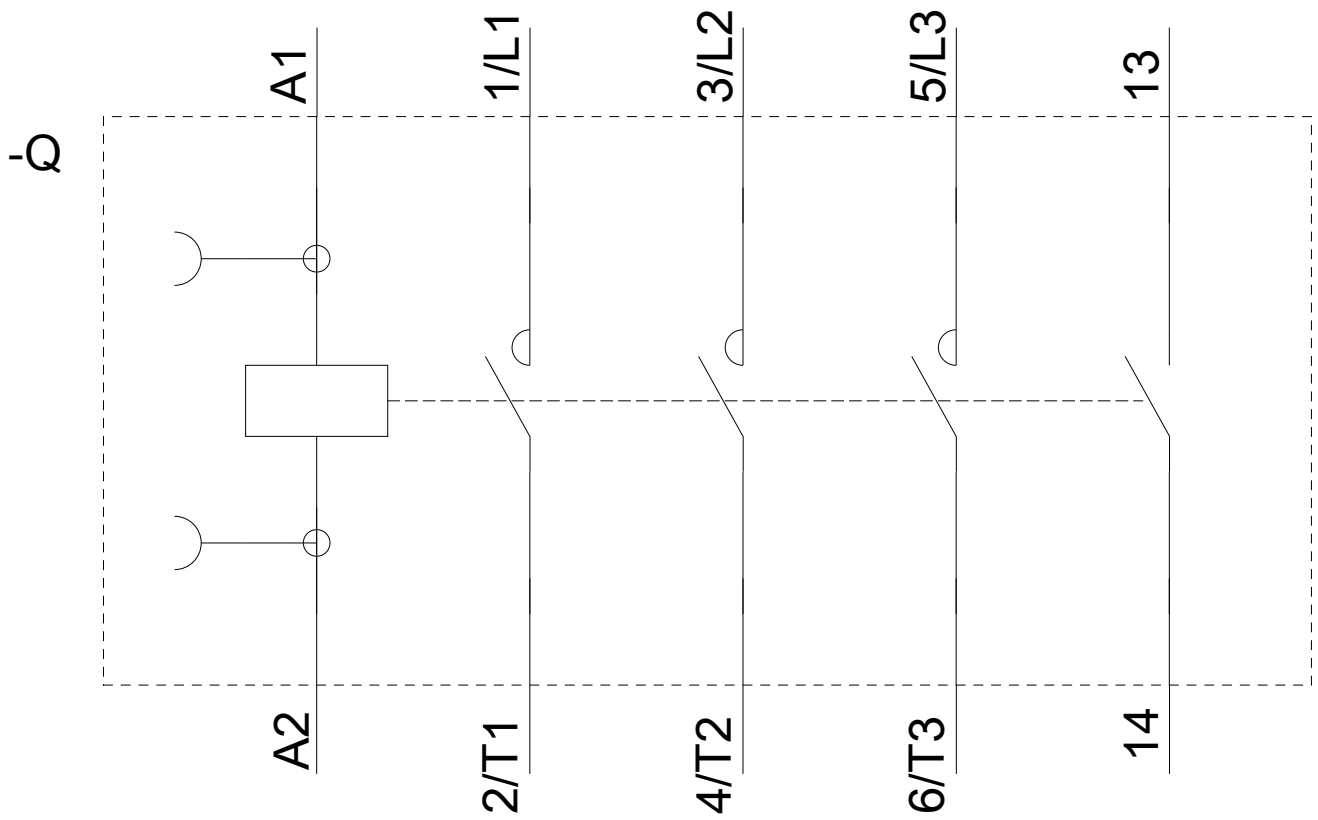
<https://support.industry.siemens.com/cs/ww/en/ps/3RT2015-1AP01/char>

Charakterystyka (na przykład Życie elektryczne, Częstotliwość przełączania

<http://www.automation.siemens.com/bilddb/index.aspx?view=Search&mlfb=3RT2015-1AP01&objecttype=14&gridview=view1>







Ostatnia zmiana:

10.03.2020