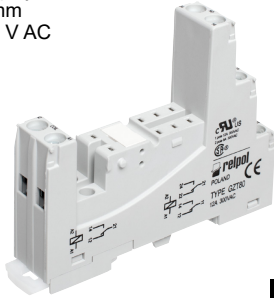


# Gniazda i akcesoria

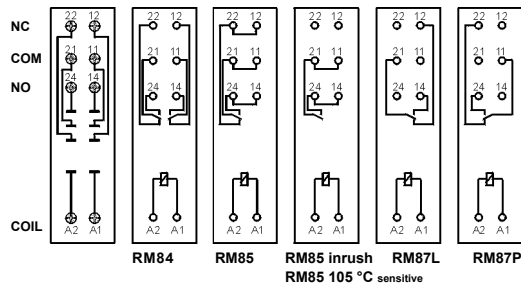
## GZT80

Do RM84, RM85, RM85 inrush, RM85 105 °C sensitive, RM87L, RM87L sensitive, RM87P, RM87P sensitive

Z zaciskami śrubowymi  
Maksymalny moment dokręcenia zacisku: 0,7 Nm  
Montaż na szynie 35 mm wg PN-EN 60715 lub na płycie 80 x 15,6 x 61(67) mm  
Dwa torry prądowe, raster 5 mm  
12 A, 300 V AC



### Schematy połączeń

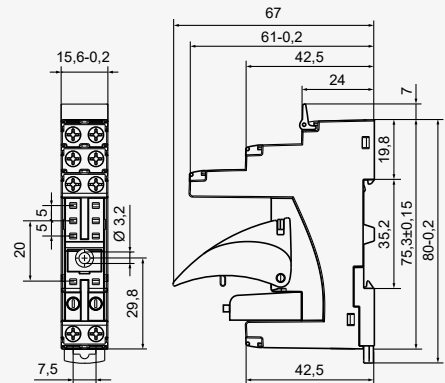


### Akcesoria

ZGGZ80

GZM80-0041

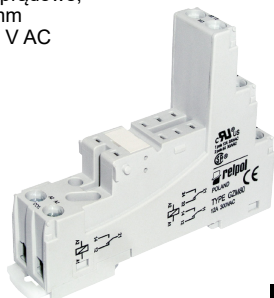
### Wymiary



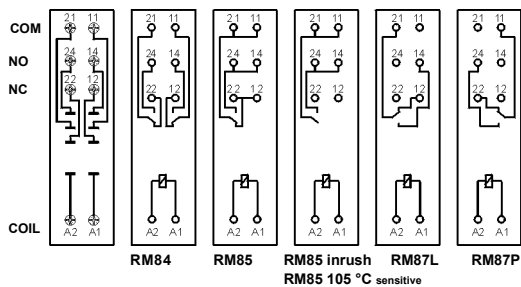
## GZM80

Do RM84, RM85, RM85 inrush, RM85 105 °C sensitive, RM87L, RM87L sensitive, RM87P, RM87P sensitive

Z zaciskami śrubowymi  
Maksymalny moment dokręcenia zacisku: 0,7 Nm  
Montaż na szynie 35 mm wg PN-EN 60715 lub na płycie 81,6 x 15,9 x 61(67) mm  
Dwa torry prądowe, raster 5 mm  
12 A, 300 V AC



### Schematy połączeń

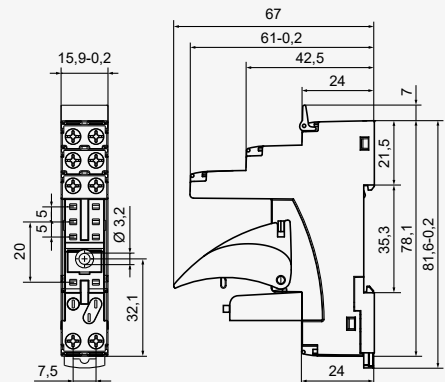


### Akcesoria

ZGGZ80

GZM80-0041

### Wymiary



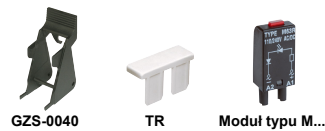
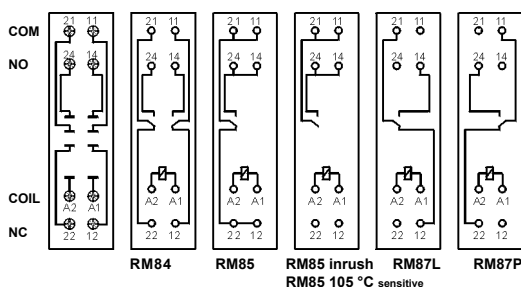
## GZS80

Do RM84, RM85, RM85 inrush, RM85 105 °C sensitive, RM87L, RM87L sensitive, RM87P, RM87P sensitive

Z zaciskami śrubowymi  
Maksymalny moment dokręcenia zacisku: 0,5 Nm  
Montaż na szynie 35 mm wg PN-EN 60715 lub na płycie 76,8 x 15,8 x 42,5(57,1) mm  
Dwa torry prądowe, raster 5 mm  
10 A, 300 V AC



### Schematy połączeń

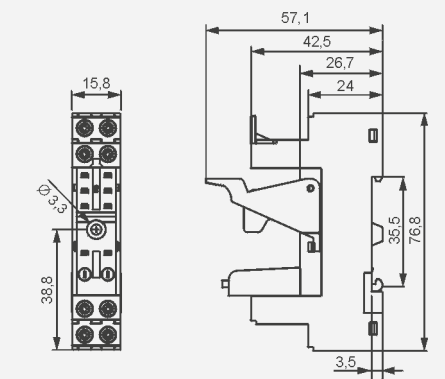


### Akcesoria

ZGGZ80

GZM80-0041

### Wymiary



1 Montaż oraz demontaż akcesoriów w gnieździe - patrz str. 16. Moduły sygnalizacyjne / przeciwwzpięciowe typu M... - patrz str. 17. 2 W nawiasie podano wysokość gniazda z obejmą wyrzutnikową. 3 Dla RM85..., RMP85: obciążenia powyżej 12 A (GZT80, GZM80) lub 10 A (GZS80, GZF80, GZMB80) wymagają zmostkowania zacisków: 11 z 21, 12 z 22, 14 z 24 - patrz katalog „Przełączniki” oraz www.repol.com.pl