

Łącznik pomocniczy przedni, 1 NO + 1 NC tor prądowy 1 NO, 1 NC przyłącze od góry dla 3RH2 i 3RT2 przyłącze śrubowe 73/74, 81/82



Ogólne dane techniczne

Nazwa markowa produktu	SIRIUS
możliwość zastosowania	Stycznik pomocniczy i główny
stopień ochrony IP od przodu	IP20
temperatura otoczenia	
<ul style="list-style-type: none"> • podczas magazynowania • podczas pracy 	-55 ... +80 °C -25 ... +60 °C
żywotność mechaniczna (liczba cykli łączeniowych) typowy	10 000 000
trwałość elektryczna (w cyklach łączenia) przy AC-15 przy 230 V typowy	200 000
niezawodność styku styków pomocniczych	1 awaria styku na 100 milionów (17 V, 1 mA)
napięcie izolacji przy stopniu zanieczyszczenia 3 wartość znamionowa	690 V
wytrzymałość na napięcie udarowe wartość znamionowa	6 kV

Obwód pomocniczy

liczba zestyków rozwiernych dla styków pomocniczych	
---	--

• bezzwłoczny	1
• styk zwłoczny	0
liczba zestyków zwiernych dla styków pomocniczych	
• bezzwłoczny	1
• styk wyprzedzający	0
prąd roboczy styków pomocniczych przy AC-12	
• przy 24 V	10 A
• przy 230 V	10 A
• maksymalny	10 A
prąd roboczy	
• styków pomocniczych	
— przy AC-14	
— przy 125 V	6 A
— przy 250 V	6 A
— przy AC-15	
— przy 24 V	6 A
— przy 230 V	6 A
— przy 400 V	3 A
• przy AC-15 przy 690 V wartość znamionowa	1 A
prąd roboczy	
• styków pomocniczych przy DC-12	
— przy 24 V	10 A
— przy 110 V	3 A
— przy 220 V	1 A
• przy 2 torach prądowych szeregowo przy DC-12	
— przy 24 V wartość znamionowa	10 A
— przy 60 V wartość znamionowa	10 A
— przy 110 V wartość znamionowa	4 A
— przy 220 V wartość znamionowa	2 A
— przy 440 V wartość znamionowa	1,3 A
— przy 600 V wartość znamionowa	0,65 A
• przy 3 torach prądowych połączonych szeregowo przy DC-12	
— przy 24 V wartość znamionowa	10 A
— przy 60 V wartość znamionowa	10 A
— przy 110 V wartość znamionowa	10 A
— przy 220 V wartość znamionowa	3,6 A
— przy 440 V wartość znamionowa	2,5 A
— przy 600 V wartość znamionowa	1,8 A
prąd roboczy	
• styków pomocniczych przy DC-13	

— przy 24 V	6 A
— przy 60 V	2 A
— przy 110 V	1 A
— przy 220 V	0,3 A
• przy 2 torach prądowych szeregowo przy DC-13	
— przy 24 V wartość znamionowa	10 A
— przy 60 V wartość znamionowa	3,5 A
— przy 110 V wartość znamionowa	1,3 A
— przy 220 V wartość znamionowa	0,9 A
— przy 440 V wartość znamionowa	0,2 A
— przy 600 V wartość znamionowa	0,1 A
• przy 3 torach prądowych połączonych szeregowo przy DC-13	
— przy 24 V wartość znamionowa	10 A
— przy 60 V wartość znamionowa	4,7 A
— przy 110 V wartość znamionowa	3 A
— przy 220 V wartość znamionowa	1,2 A
— przy 440 V wartość znamionowa	0,5 A
— przy 600 V wartość znamionowa	0,26 A

Instalacja/ Mocowanie/ Wymiary

rodzaj montażu	mocowanie zatrzaskowe
szerokość	36 mm
wysokość	37,5 mm
głębokość	43,7 mm

Przyłącza/ Zaciski

wykonanie przyłącza elektrycznego dla obwodu pomocniczego i obwodu prądu sterowania	Przyłącze śrubowe
rodzaj przekrojów poprzecznych możliwych do podłączenia przewodów	
• dla styków pomocniczych	
— typu linka	
— z tulejką kablową	2x (0,5 ... 1,5 mm ²), 2x (0,75 ... 2,5 mm ²)
• przy przewodach AWG dla styków pomocniczych	2x (20 ... 16), 2x (18 ... 14)

Dane związane z bezpieczeństwem

funkcja produktu styk lustrzany zg. z IEC 60947-4-1	Tak
• uwaga	Z 3RT2
funkcja produktu wymuszone otwarcie zg. z IEC 60947-5-1	Tak
• uwaga	Z 3RH2

General Product Approval EMC



CCC



CSA



UL

[KC](#)



RCM

Declaration of Conformity Test Certificates Shipping Approval



EG-Konf.

[Miscellaneous](#)

[Special Test Certificate](#)

[Type Test Certificates/Test Report](#)



ABS



BUREAU VERITAS

Shipping Approval other



LRS



PRS



RINA



RMRS

[Confirmation](#)



VDE

Railway

[Vibration and Shock](#)

[Special Test Certificate](#)

[Type Test Certificates/Test Report](#)

Więcej informacji

Information- and Downloadcenter

<https://www.siemens.com/ic10>

Industry Mall (System zamawiania online)

<https://mall.industry.siemens.com/mall/pl/pl/Catalog/product?mfb=3RH2911-1LA11>

CAX-Online-Generator

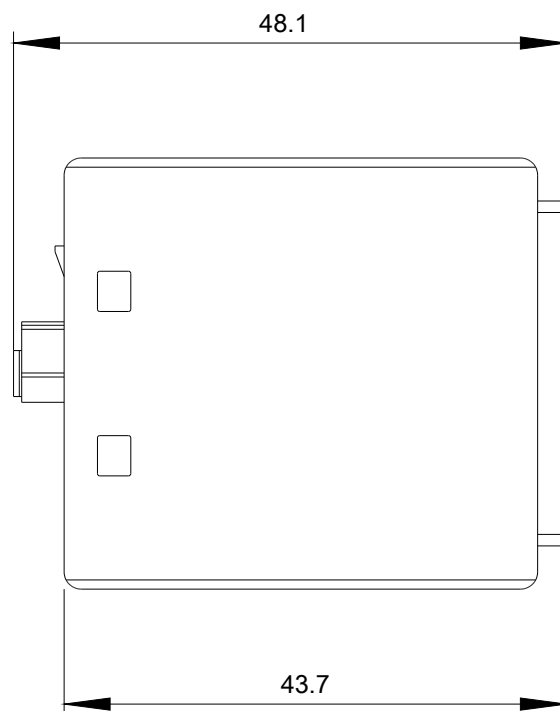
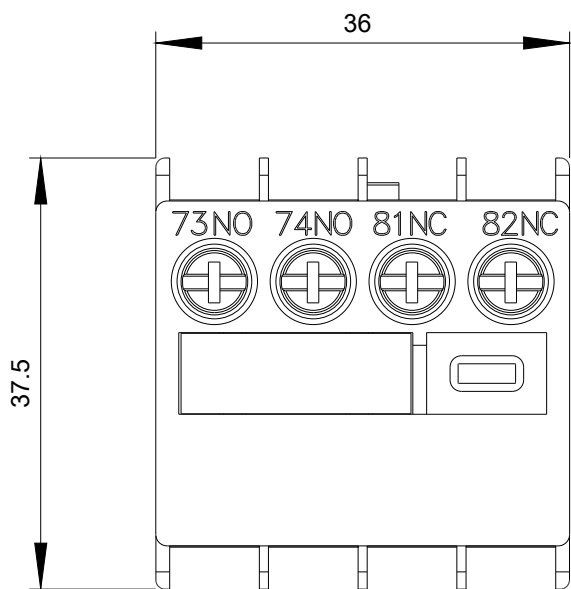
<http://support.automation.siemens.com/WW/CAXorder/default.aspx?lang=en&mfb=3RH2911-1LA11>

Service&Support

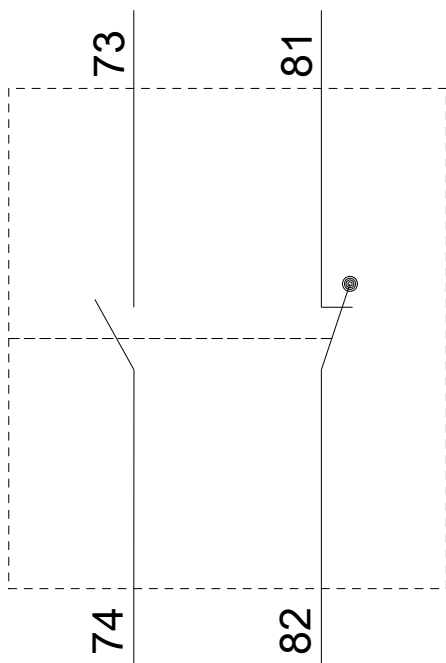
<https://support.industry.siemens.com/cs/ww/en/ps/3RH2911-1LA11>

Image database (product images, 2D dimension drawings, 3D models, device circuit diagrams, EPLAN macros, ...)

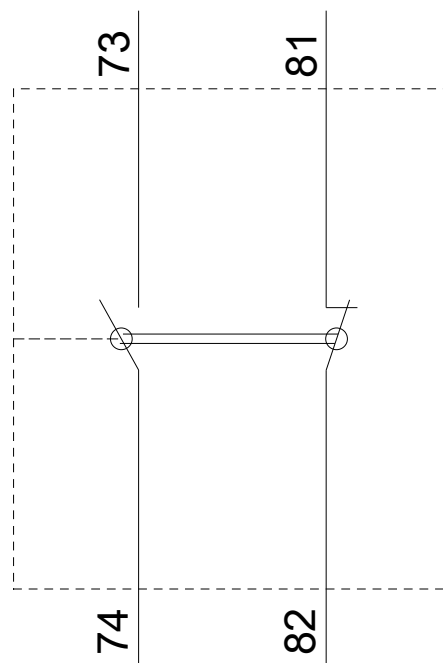
http://www.automation.siemens.com/bilddb/cax_de.aspx?mfb=3RH2911-1LA11&lang=en



3RT2



3RH2



Ostatnia zmiana:

09.04.2020