

Pierwszy boczny łącznik pomocniczy 1 zestyk zwierny 1 zestyk rozwierny, przyłącze śrubowe, do styczników 3RT1



### Ogólne dane techniczne

Nazwa markowa produktu	SIRIUS
możliwość zastosowania	Stycznik pomocniczy i główny
stopień ochrony IP od przodu	IP20
temperatura otoczenia	
<ul style="list-style-type: none"> <li>• podczas magazynowania</li> <li>• podczas pracy</li> </ul>	-55 ... +80 °C -25 ... +60 °C
żywołość mechaniczna (liczba cykli łączeniowych) typowy	10 000 000
trwałość elektryczna (w cyklach łączenia) przy AC-15 przy 230 V typowy	200 000
niezawodność styku styków pomocniczych	1 awaria styku na 100 milionów (17 V, 1 mA)
napięcie izolacji przy stopniu zanieczyszczenia 3 wartość znamionowa	500 V
wytrzymałość na napięcie udarowe wartość znamionowa	6 kV

### Obwód pomocniczy

liczba zestyków rozwiernych dla styków pomocniczych	
---	--

• bezzwłoczny	1
<b>liczba zestyków zwiernych dla styków pomocniczych</b>	
• bezzwłoczny	1
<b>prąd roboczy styków pomocniczych przy AC-12</b>	
• przy 24 V	10 A
• przy 230 V	10 A
• maksymalny	10 A
<b>prąd roboczy</b>	
• styków pomocniczych	
— przy AC-14	
— przy 125 V	6 A
— przy 250 V	6 A
— przy AC-15	
— przy 24 V	6 A
— przy 230 V	6 A
— przy 400 V	3 A
<b>prąd roboczy</b>	
• styków pomocniczych przy DC-12	
— przy 24 V	10 A
— przy 110 V	3 A
— przy 220 V	1 A
• przy 2 torach prądowych szeregowo przy DC-12	
— przy 24 V wartość znamionowa	10 A
— przy 60 V wartość znamionowa	10 A
— przy 110 V wartość znamionowa	4 A
— przy 220 V wartość znamionowa	2 A
— przy 440 V wartość znamionowa	1,3 A
• przy 3 torach prądowych połączonych szeregowo przy DC-12	
— przy 24 V wartość znamionowa	10 A
— przy 60 V wartość znamionowa	10 A
— przy 110 V wartość znamionowa	10 A
— przy 220 V wartość znamionowa	3,6 A
— przy 440 V wartość znamionowa	2,5 A
<b>prąd roboczy</b>	
• styków pomocniczych przy DC-13	
— przy 24 V	6 A
— przy 60 V	2 A
— przy 110 V	1 A
— przy 220 V	0,3 A

- przy 2 torach prądowych szeregowo przy DC-13
  - przy 24 V wartość znamionowa 10 A
  - przy 60 V wartość znamionowa 3,5 A
  - przy 110 V wartość znamionowa 1,3 A
  - przy 220 V wartość znamionowa 0,9 A
  - przy 440 V wartość znamionowa 0,2 A
- przy 3 torach prądowych połączonych szeregowo przy DC-13
  - przy 24 V wartość znamionowa 10 A
  - przy 60 V wartość znamionowa 4,7 A
  - przy 110 V wartość znamionowa 3 A
  - przy 220 V wartość znamionowa 1,2 A
  - przy 440 V wartość znamionowa 0,5 A

#### Instalacja/ Mocowanie/ Wymiary

<b>rodzaj montażu</b>	mocowanie zatrzaskowe
<b>szerokość</b>	10 mm
<b>wysokość</b>	80 mm
<b>głębokość</b>	71 mm

#### Przyłącza/ Zaciski

<b>wykonanie przyłącza elektrycznego dla obwodu pomocniczego i obwodu prądu sterowania</b>	Przyłącze śrubowe
<b>rodzaj przekrojów poprzecznych możliwych do podłączenia przewodów</b>	
<ul style="list-style-type: none"> <li>• dla styków pomocniczych           <ul style="list-style-type: none"> <li>— typu linka</li> <li>— z tulejką kablową</li> </ul> </li> <li>• przy przewodach AWG dla styków pomocniczych</li> </ul>	2x (0,5 ... 1,5 mm <sup>2</sup> ), 2x (0,75 ... 2,5 mm <sup>2</sup> ) 2x (20 ... 16), 2x (18 ... 14)

#### Dane związane z bezpieczeństwem

<b>funkcja produktu styk lustrzany zg. z IEC 60947-4-1</b>	Tak
<ul style="list-style-type: none"> <li>• uwaga</li> </ul>	Z 3RT1
<b>funkcja produktu wymuszone otwarcie zg. z IEC 60947-5-1</b>	Nigdy

#### Aprobaty/ Certyfikaty

General Product Approval	Functional Safety/Safety of Machinery
--------------------------	---------------------------------------



CCC



CSA



UL

[KC](#)



[Type Examination Certificate](#)

Declaration of Conformity	Test Certificates	Shipping Approval	other
---------------------------	-------------------	-------------------	-------



EG-Konf.

[Miscellaneous](#)

[Special Test Certificate](#)



ABS



RMRS

[Confirmation](#)

### Railway

[Special Test Certificate](#)

### Więcej informacji

**Information- and Downloadcenter**

<https://www.siemens.com/ic10>

**Industry Mall (System zamawiania online)**

<https://mall.industry.siemens.com/mall/pl/pl/Catalog/product?mlfb=3RH1921-1DA11>

**CAX-Online-Generator**

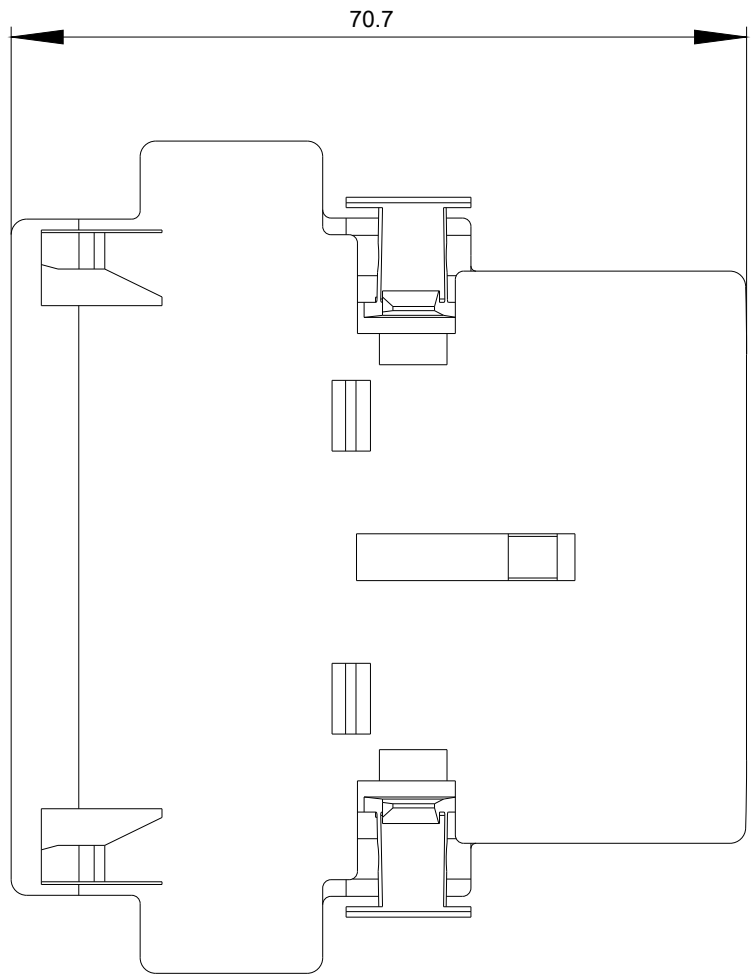
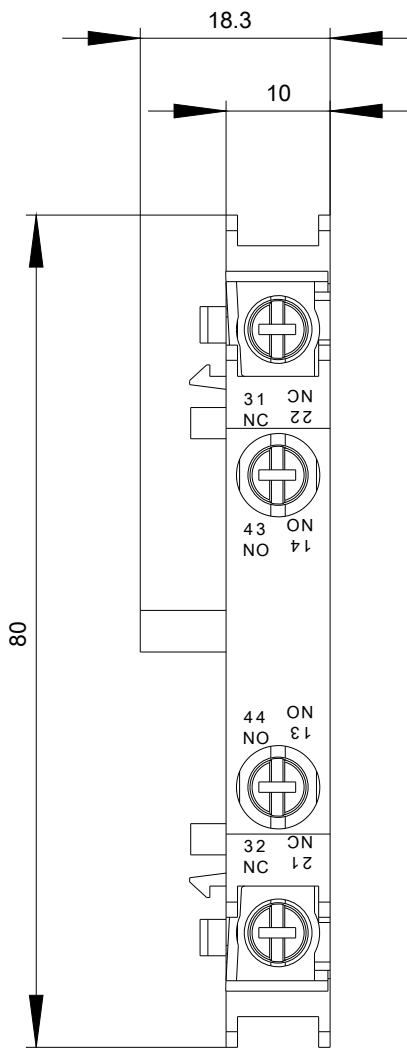
<http://support.automation.siemens.com/WW/CAXorder/default.aspx?lang=en&mlfb=3RH1921-1DA11>

**Service&Support**

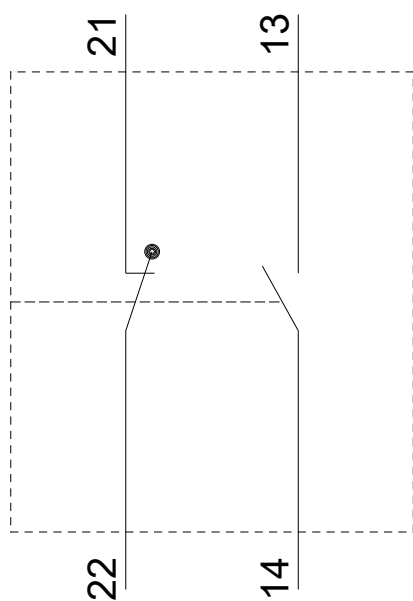
<https://support.industry.siemens.com/cs/ww/en/ps/3RH1921-1DA11>

**Image database (product images, 2D dimension drawings, 3D models, device circuit diagrams, EPLAN macros, ...)**

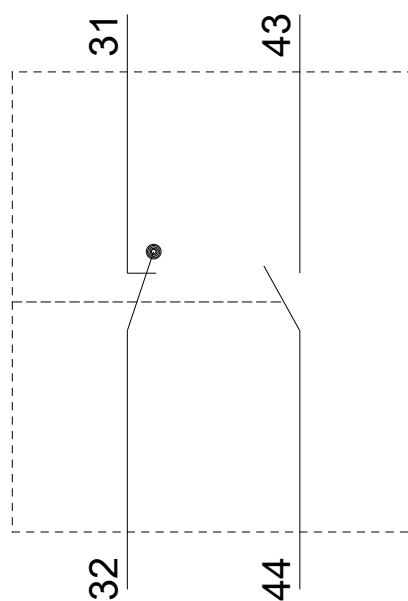
[http://www.automation.siemens.com/bilddb/cax\\_de.aspx?mlfb=3RH1921-1DA11&lang=en](http://www.automation.siemens.com/bilddb/cax_de.aspx?mlfb=3RH1921-1DA11&lang=en)



Links / left



Rechts / right



Ostatnia zmiana:

06.03.2020