

Grzałki do szaf sterowniczych 25 - 50 - 100 - 150 - 250 - 400 W

SERIA
7H



Suszarnie



Podnośniki i dźwigi



Oświetlenie dróg i tuneli



Wtryskarki



Automatyczne myjnie samochodowe



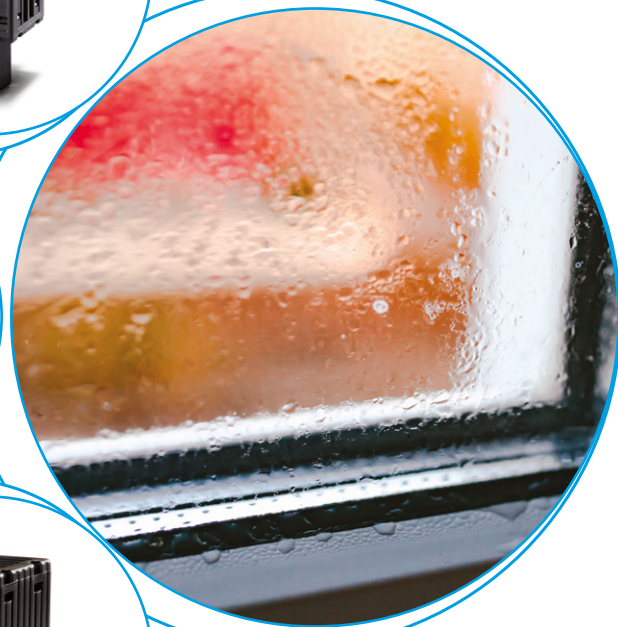
Rozdzielnice



Panele kontrolne



Wentylatory z grzałkami



Grzałki do szaf sterowniczych

Typ 7H.51.0.230.0025

- Moc grzałki 25 W

Typ 7H.51.0.230.0050

- Moc grzałki 50 W

- Napięcie znamionowe (110...230)V AC/DC
- „Safe touch”
- PTC - system samoregulacji grzania
- Montaż za pomocą klipa na szynie 35 mm (EN 60715)

7H.51.0025/0050
Zacisk śrubowy



7H.51.0.230.0025



- Moc grzałki 25 W
- Napięcie znamionowe (110...230)V AC/DC
- "Safe touch"

7H.51.0.230.0050



- Moc grzałki 50 W
- Napięcie znamionowe (110...230)V AC/DC
- "Safe touch"

* Przy temperaturze otoczenia 20°C
** Z wyjątkiem górnej kratki ochronnej

Wymiary patrz str. 7

Specyfikacja

Moc grzewcza *	W	25	50
Grzałka		PTC - system samoregulacji grzania	
Temperatura powierzchni**	°C	≤ 100	≤ 100
Obudowa		Plastikowa zgodnie z UL94 – V0, czarna	
Zasilanie			
Napięcie znamionowe (U _N)	V AC (50/60 Hz)/DC	110...230	110...230
Prąd znamionowy	A	0.13	0.20
Zakres napięcia zasilania	V AC/DC	88...253	88...253
Dane ogólne			
Grzejnik		Profil aluminiowy	
Połączenie elektryczne		Zaciski śrubowe	
Pozycja montażu		Pionowa	
Temperatura otoczenia - pracy	°C	-45...+50	-45...+50
Stopień ochrony		IP 20	IP 20
Certyfikaty i dopuszczenia (wg typu)			

Grzałki do szaf sterowniczych

Typ 7H.51.0.230.0100

- Moc grzałki 100 W

Typ 7H.51.0.230.0150

- Moc grzałki 150 W

- Napięcie znamionowe (110...230)V AC/DC
- „Safe touch”
- PTC - system samoregulacji grzania
- Montaż za pomocą klipa na szynie 35 mm (EN 60715)

7H.51.0100/0150

Zacisk śrubowy



7H.51.0.230.0100



- Moc grzałki 100 W
- Napięcie znamionowe (110...230)V AC/DC
- "Safe touch"

7H.51.0.230.0150



- Moc grzałki 150 W
- Napięcie znamionowe (110...230)V AC/DC
- "Safe touch"

G

* Przy temperaturze otoczenia 20°C

** Z wyjątkiem górnej kratki ochronnej

Wymiary patrz str. 8

Specyfikacja

Moc grzewcza *	W	100	150
Grzałka		PTC - system samoregulacji grzania	
Temperatura powierzchni**	°C	≤ 80	≤ 80
Obudowa		Plastikowa zgodnie z UL94 – V0, czarna	
Zasilanie			
Napięcie znamionowe (U _N)	V AC (50/60 Hz)/DC	110...230	110...230
Prąd znamionowy	A	0.45	0.70
Zakres napięcia zasilania	V AC/DC	88...253	88...253
Dane ogólne			
Grzejnik		Profil aluminiowy	
Połączenie elektryczne		Zaciski śrubowe	
Pozycja montażu		Pionowa	
Temperatura otoczenia - pracy	°C	-45...+50	-45...+50
Stopień ochrony		IP 20	IP 20
Certyfikaty i dopuszczenia (wg typu)			

Grzałki z wentylatorami

Typ 7H.51.8.230.0250

- Moc grzałki 250 W

Typ 7H.51.8.230.0400

- Moc grzałki 400 W

- Napięcie znamionowe 230 V AC
- „Safe touch”
- PTC - system samoregulacji grzania
- Zaciski sprężynowe
- Montaż za pomocą klipa na szynie 35 mm (EN 60715)

7H.51.0250/0400
Zaciski Push-in



NEW 7H.51.8.230.0250



- Moc grzałki 250 W
- Napięcie znamionowe 230 V AC
- Z wentylatorem




NEW 7H.51.8.230.0400



- Moc grzałki 400 W
- Napięcie znamionowe 230 V AC
- Z wentylatorem

* Przy temperaturze otoczenia 20°C
** Z wyjątkiem górnej kratki ochronnej

Wymiary patrz str. 8

Specyfikacja			
Moc grzewcza *	W	250	400
Grzałka		PTC - system samoregulacji grzania	
Temperatura powierzchni**	°C	≤ 30	≤ 30
Przepływ powietrza	m ³ /h	30	
Wentylator - Żywotność przy 25 °C	h	50 000	50 000
Obudowa		Plastikowa zgodnie z UL94 - V0, czarna	
Zasilanie			
Napięcie znamionowe (U _N)	V AC (50/60 Hz)	230	230
Prąd znamionowy	A	1	1.7
Zakres napięcia zasilania	V AC	184...253	184...253
Dane ogólne			
Grzejnik		Profil aluminiowy	
Połączenie elektryczne		Zaciski sprężynowe	
Pozycja montażu		Pionowa	
Temperatura otoczenia - pracy	°C	-40...+50	-40...+50
Stopień ochrony		IP 20	IP 20
Certyfikaty i dopuszczenia (wg typu)		  	

Kod zamówienia

Przykład: Seria 7H, grzałki do szaf sterowniczych o mocy grzewczej 50 W, 110...230 V AC/DC.

7 H . 5 1 . 0 . 2 3 0 . 0 0 5 0

Seria

Typ

51 = Grzałki do szaf sterowniczych „safe touch”

Rodzaj napięcia zasilania

0 = AC (50/60 Hz)/DC

8 = AC (50/60 Hz) tylko wersje z wentylatorem

Napięcie zasilania

230 = 110...230 V

230 = 230 V tylko wersje z wentylatorem

Moc grzewcza

0025 = 25 W

0050 = 50 W

0100 = 100 W

0150 = 150 W

0250 = 250 W

0400 = 400 W

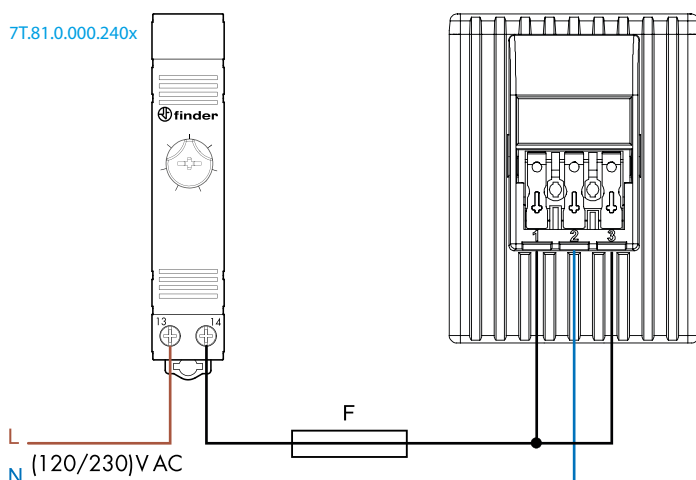
Dane ogólne

Przyłącza		Drut	Linka
G Maks. przekrój przewodu (Zaciski Push-in)	mm ²	2 x 1.5	2 x 1.5
	AWG	2 x 16	2 x 16
Maks. przekrój przewodu (Zacisk śrubowy)	mm ²	1 x 2.5	1 x 1.5
	AWG	1 x 12	1 x 16
⊕ Moment obrotowy dokręcania śrub zacisków	Nm	0.5	

Schemat połączeń

Wersja z wentylatorem

7T.81.0.000.240x



UWAGA: Oddzielne zaciski zasilania (L) nagrzewnicy i wentylatora wewnętrznej umożliwiają niezależne zasilanie.

Tak więc, w specyficznej sytuacji, instalator może chcieć, aby jedynie element grzewczy był sterowany za pomocą termostatu, ale z ciągłą pracą wentylatora (mimo że będzie on znacząco zmniejszać żywotność produktu).

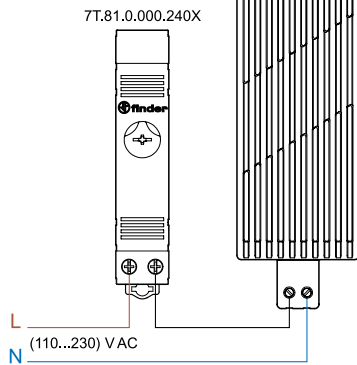
- 1 = L (grzejnik)
- 2 = N
- 3 = L (wentylator)

F = aM 6.3 A

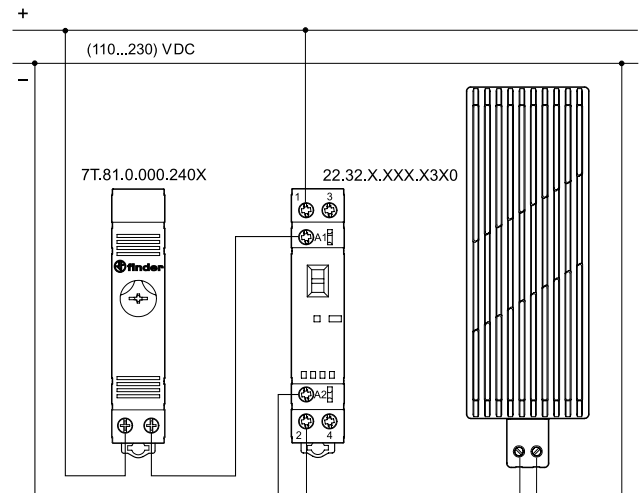
Schemat połączeń

Wersje bez wentylatora

Wersja AC



Wersja DC



UWAGI DOTYCZĄCE BEZPIECZEŃSTWA

Ze względów bezpieczeństwa i wydajności, grzałki powinny być montowane w następujący sposób:

1. zachowaj dystans 100 mm od urządzeń powyżej i poniżej oraz 60 mm po bokach
2. pionowo z przewodem i zaciskiem skierowanymi w dół i w dolnej części szafy
3. nie montować w kontakcie z łatwopalnymi powierzchniami
4. w środowiskach nieagresywnych

UWAGA

Nie przykrywaj grzałki.

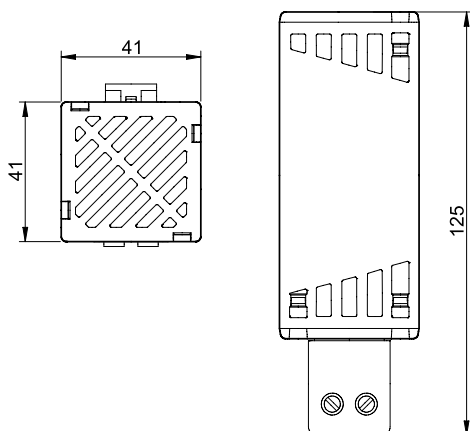
Powierzchnia grzałki 7H.51 pozostaje bardzo gorąca przez przynajmniej 15-20 minut, również po rozłączeniu.

W czasie użytkowania i konserwacji nie wolno dotykać grzałki.

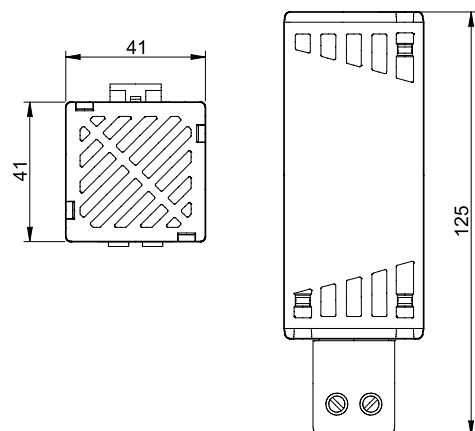
Ostrzeżenie: ryzyko poparzenia, temperatura powierzchni bocznej mniejsza niż +100 °C.

Wymiary

Typ 7H.51.0025
Zacisk śrubowy



Typ 7H.51.0050
Zacisk śrubowy

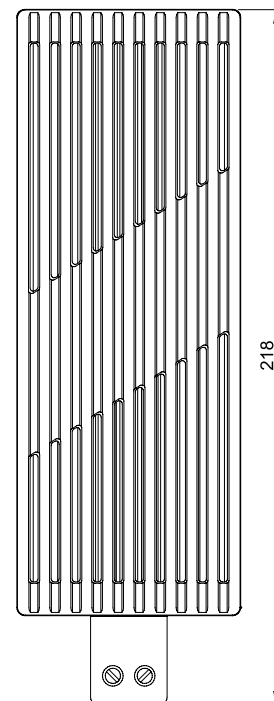
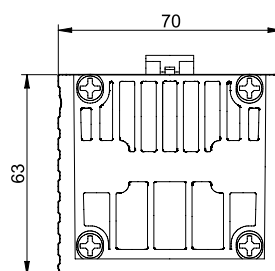
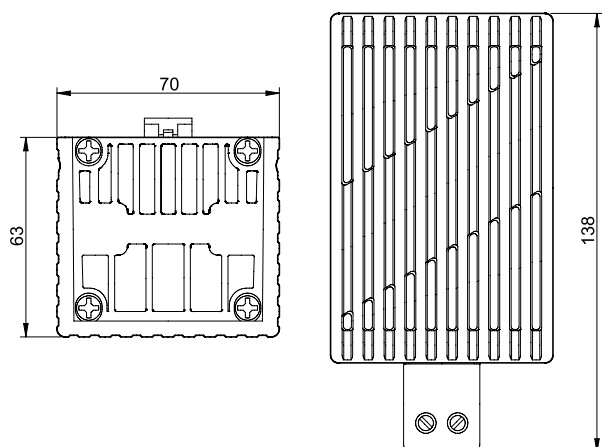


Wymiary

Typ 7H.51.0100
Zacisk śrubowy



Typ 7H.51.0150
Zacisk śrubowy



G

Typ 7H.51.0250 / 0400
Zaciski Push-in

