

Blok styków z 1 elementem łączeniowym, 1NO, przyłączy śrubowe, do mocowania do podłoża, Minimalna wielkość zamówienia 5 albo wielokrotność tej liczby



Nazwa markowa produktu	SIRIUS ACT
oznaczenie produktu	Blok styków
oznaczenie typu produktu	3SU1

Ogólne dane techniczne	
funkcja produktu	
<ul style="list-style-type: none"> wymuszone otwarcie 	Nigdy
napięcie izolacji	
<ul style="list-style-type: none"> wartość znamionowa 	500 V
stopień zanieczyszczenia	3
rodzaj napięcia	
<ul style="list-style-type: none"> napięcia roboczego wejściowego 	AC/DC AC/DC
wytrzymałość na napięcie udarowe wartość znamionowa	6 kV
<ul style="list-style-type: none"> stopień ochrony IP obudowy stopień ochrony IP zacisku przyłączeniowego 	IP40 IP20
odporność na wstrząsy	
<ul style="list-style-type: none"> zgodnie z IEC 60068-2-27 do aplikacji kolejowych zg. z DIN EN 61373 	Półfala sinusoidalna 50g / 11 ms Kategoria 1, Klasa B

wytrzymałość zmęczeniowa	
<ul style="list-style-type: none"> • zgodnie z IEC 60068-2-6 • do aplikacji kolejowych zg. z DIN EN 61373 	10 ... 500 Hz: 5g Kategoria 1, klasa B
częstotliwość przełączania maksymalny	3 600 1/h
żywność mechaniczna (liczba cykli łączeniowych)	
<ul style="list-style-type: none"> • typowy 	10 000 000
trwałość elektryczna (w cyklach łączenia)	
<ul style="list-style-type: none"> • typowy 	10 000 000
prąd termiczny	10 A
oznaczenie środków roboczych zgodnie z IEC 81346-2:2009	S
oznaczenie środków roboczych zgodnie z DIN EN 61246-2	S
prąd ciągły charakterystyki C wyłącznika silnikowego	10 A
napięcie robocze	
<ul style="list-style-type: none"> • przy AC <ul style="list-style-type: none"> — przy 50 Hz wartość znamionowa — przy 60 hz wartość znamionowa • przy DC <ul style="list-style-type: none"> — wartość znamionowa 	5 ... 500 V 5 ... 500 V 5 ... 500 V

Elektronika mocy

niezawodność styku	Jedna awaria styku na 100 milionów cykli przełączeniowych (17 V, 5 mA), jedna awaria styku na 10 milionów (5 V, 1 mA)
---------------------------	---

Obwód pomocniczy

Wykonanie styku styków pomocniczych	Stop srebra
liczba zestyków rozwiernych dla styków pomocniczych	0
<ul style="list-style-type: none"> • styk zwłoczny 	0
liczba zestyków zwiernych dla styków pomocniczych	1
<ul style="list-style-type: none"> • styk wyprzedzający 	0
prąd roboczy przy AC-12	
<ul style="list-style-type: none"> • przy 24 V wartość znamionowa • przy 48 V wartość znamionowa • przy 110 V wartość znamionowa • przy 230 V wartość znamionowa • przy 400 V wartość znamionowa 	10 A 10 A 10 A 8 A 8 A
prąd roboczy przy AC-15	
<ul style="list-style-type: none"> • przy 24 V wartość znamionowa • przy 48 V wartość znamionowa • przy 110 V wartość znamionowa • przy 230 V wartość znamionowa • przy 400 V wartość znamionowa 	6 A 6 A 6 A 6 A 3 A

• przy 500 V wartość znamionowa	1,4 A
prąd roboczy przy DC-12	
• przy 24 V wartość znamionowa	10 A
• przy 48 V wartość znamionowa	5 A
• przy 110 V wartość znamionowa	2,5 A
• przy 230 V wartość znamionowa	1 A
• przy 400 V wartość znamionowa	0,3 A
• przy 500 V wartość znamionowa	0,3 A
prąd roboczy przy DC-13	
• przy 24 V wartość znamionowa	3 A
• przy 48 V wartość znamionowa	1,5 A
• przy 110 V wartość znamionowa	0,7 A
• przy 230 V wartość znamionowa	0,3 A
• przy 400 V wartość znamionowa	0,1 A
• przy 500 V wartość znamionowa	0,1 A

Przyłącza/ Zaciski

wykonanie przyłącza elektrycznego	Przyłącze śrubowe
rodzaj przekrojów poprzecznych możliwych do podłączenia przewodów	
• jednożyłowy z tulejką kablową	2x (0,5 ... 0,75 mm ²)
• jednożyłowy bez tulejki kablowej	2x (1,0 ... 1,5 mm ²)
• typu linka z tulejką kablową	2x (0,5 ... 1,5 mm ²)
• typu linka bez tulejki kablowej	2x (1,0 ... 1,5 mm ²)
• przy przewodach AWG	2x (18 ... 14)
moment dokręcenia	
• przy zacisku śrubowym	0,8 ... 0,9 N·m

Warunki środowiska

temperatura otoczenia	
• podczas pracy	-25 ... +70 °C
• podczas magazynowania	-40 ... +80 °C
Kategoria środowiskowa podczas pracy zg. z IEC 60721	3M6, 3S2, 3B2, 3C3 (bez mgły solnej), 3K6 (w przypadku względnej wilgotności powietrza w zakresie 10 ... 95%, kondensacja podczas pracy niedozwolona)

Instalacja/ Mocowanie/ Wymiary

rodzaj montażu	Mocowanie do podłoża
• modułów i akcesoriów	Mocowanie do podłoża
wysokość	33,2 mm
szerokość	9,8 mm
głębokość	27,7 mm

Aprobaty/ Certyfikaty

General Product Approval



CCC



CSA



UL



VDE

[KC](#)



Declaration of Conformity



EG-Konf.

[Miscellaneous](#)

Test Certificates

[Special Test Certificate](#)

[Type Test Certificates/Test Report](#)

Marine / Shipping



ABS



LRS

Marine / Shipping



PRS



RINA



RMRS

other

[Confirmation](#)

Więcej informacji

Information- and Downloadcenter

<https://www.siemens.com/ic10>

Industry Mall (System zamawiania online)

<https://mall.industry.siemens.com/mall/pl/pl/Catalog/product?mfb=3SU1400-2AA10-1BA0>

CAX-Online-Generator

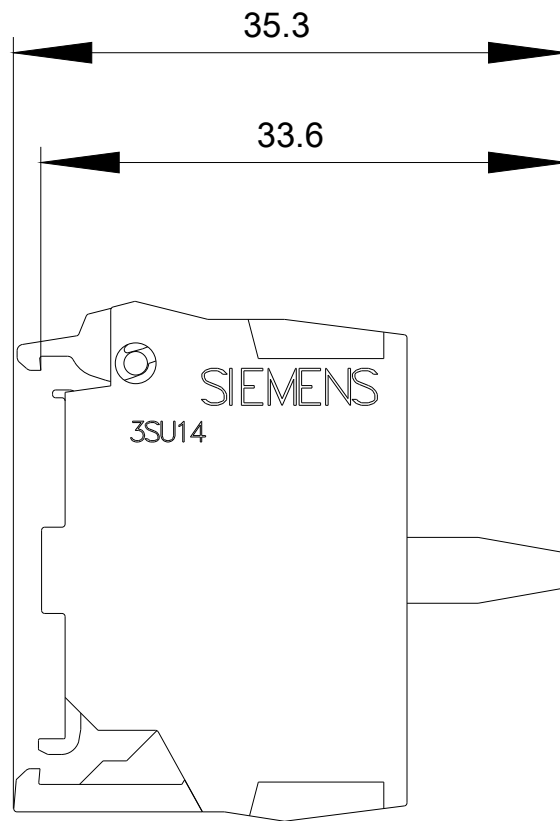
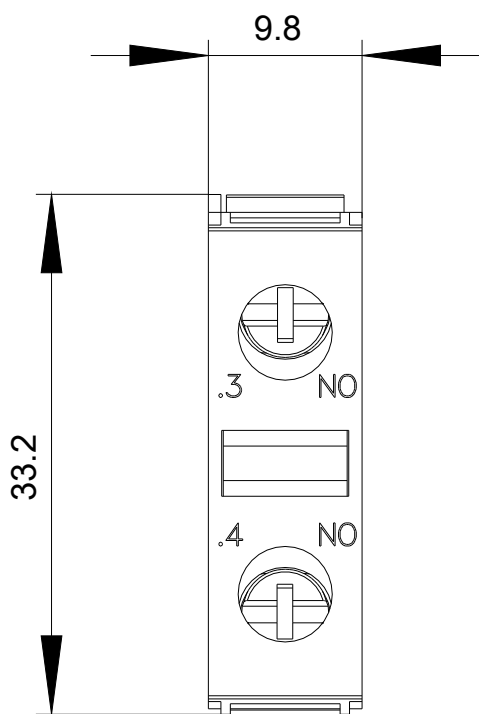
<http://support.automation.siemens.com/WW/CAXorder/default.aspx?lang=en&mfb=3SU1400-2AA10-1BA0>

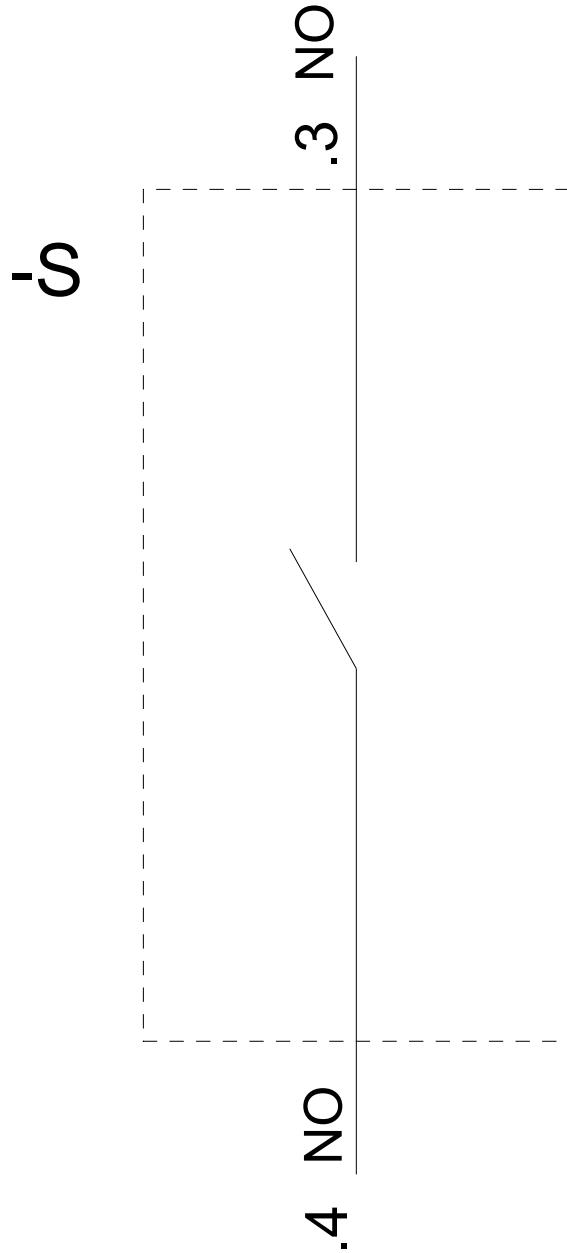
Service&Support

<https://support.industry.siemens.com/cs/ww/en/ps/3SU1400-2AA10-1BA0>

Image database (product images, 2D dimension drawings, 3D models, device circuit diagrams, EPLAN macros, ...)

http://www.automation.siemens.com/bilddb/cax_de.aspx?mfb=3SU1400-2AA10-1BA0&lang=en





Ostatnia zmiana:

30.04.2020