

Blok styków z 1 elementem łączeniowym, 1NO, przyłączy śrubowe, do montażu do płyty czołowej, Minimalna wielkość zamówienia 5 albo wielokrotność tej liczby



Nazwa markowa produktu	SIRIUS ACT
oznaczenie produktu	Blok styków
oznaczenie typu produktu	3SU1

Ogólne dane techniczne	
<b>funkcja produktu</b>	
<ul style="list-style-type: none"> <li>wymuszone otwarcie</li> </ul>	Nigdy
<b>napięcie izolacji</b>	
<ul style="list-style-type: none"> <li>wartość znamionowa</li> </ul>	500 V
<b>stopień zanieczyszczenia</b>	3
<b>rodzaj napięcia</b>	
<ul style="list-style-type: none"> <li>napięcia roboczego</li> <li>wejściowego</li> </ul>	AC/DC AC/DC
<b>wytrzymałość na napięcie udarowe wartość znamionowa</b>	6 kV
<ul style="list-style-type: none"> <li>stopień ochrony IP obudowy</li> <li>stopień ochrony IP zacisku przyłączeniowego</li> </ul>	IP40 IP20
<b>odporność na wstrząsy</b>	
<ul style="list-style-type: none"> <li>zgodnie z IEC 60068-2-27</li> <li>do aplikacji kolejowych zg. z DIN EN 61373</li> </ul>	Półfala sinusoidalna 50g / 11 ms Kategoria 1, Klasa B

<b>wytrzymałość zmęczeniowa</b>	
<ul style="list-style-type: none"> <li>• zgodnie z IEC 60068-2-6</li> <li>• do aplikacji kolejowych zg. z DIN EN 61373</li> </ul>	10 ... 500 Hz: 5g Kategoria 1, klasa B
<b>częstotliwość przełączania maksymalny</b>	3 600 1/h
<b>żywność mechaniczna (liczba cykli łączeniowych)</b>	
<ul style="list-style-type: none"> <li>• typowy</li> </ul>	10 000 000
<b>trwałość elektryczna (w cyklach łączenia)</b>	
<ul style="list-style-type: none"> <li>• typowy</li> </ul>	10 000 000
<b>prąd termiczny</b>	10 A
<b>oznaczenie środków roboczych zgodnie z IEC 81346-2:2009</b>	S
<b>oznaczenie środków roboczych zgodnie z DIN EN 61246-2</b>	S
<b>prąd ciągły charakterystyki C wyłącznika silnikowego</b>	10 A
<b>napięcie robocze</b>	
<ul style="list-style-type: none"> <li>• przy AC <ul style="list-style-type: none"> <li>— przy 50 Hz wartość znamionowa</li> <li>— przy 60 Hz wartość znamionowa</li> </ul> </li> <li>• przy DC <ul style="list-style-type: none"> <li>— wartość znamionowa</li> </ul> </li> </ul>	5 ... 500 V 5 ... 500 V 5 ... 500 V

## Elektronika mocy

<b>niezawodność styku</b>	Jedna awaria styku na 100 milionów cykli przełączeniowych (17 V, 5 mA), jedna awaria styku na 10 milionów (5 V, 1 mA)
---------------------------	---

## Obwód pomocniczy

<b>Wykonanie styku styków pomocniczych</b>	Stop srebra
<b>liczba zestyków rozwiernych dla styków pomocniczych</b>	0
<ul style="list-style-type: none"> <li>• styk zwłoczny</li> </ul>	0
<b>liczba zestyków zwiernych dla styków pomocniczych</b>	1
<ul style="list-style-type: none"> <li>• styk wyprzedzający</li> </ul>	0
<b>prąd roboczy przy AC-12</b>	
<ul style="list-style-type: none"> <li>• przy 24 V wartość znamionowa</li> <li>• przy 48 V wartość znamionowa</li> <li>• przy 110 V wartość znamionowa</li> <li>• przy 230 V wartość znamionowa</li> <li>• przy 400 V wartość znamionowa</li> </ul>	10 A 10 A 10 A 8 A 8 A
<b>prąd roboczy przy AC-15</b>	
<ul style="list-style-type: none"> <li>• przy 24 V wartość znamionowa</li> <li>• przy 48 V wartość znamionowa</li> <li>• przy 110 V wartość znamionowa</li> <li>• przy 230 V wartość znamionowa</li> <li>• przy 400 V wartość znamionowa</li> </ul>	6 A 6 A 6 A 6 A 3 A

• przy 500 V wartość znamionowa	1,4 A
<b>prąd roboczy przy DC-12</b>	
• przy 24 V wartość znamionowa	10 A
• przy 48 V wartość znamionowa	5 A
• przy 110 V wartość znamionowa	2,5 A
• przy 230 V wartość znamionowa	1 A
• przy 400 V wartość znamionowa	0,3 A
• przy 500 V wartość znamionowa	0,3 A
<b>prąd roboczy przy DC-13</b>	
• przy 24 V wartość znamionowa	3 A
• przy 48 V wartość znamionowa	1,5 A
• przy 110 V wartość znamionowa	0,7 A
• przy 230 V wartość znamionowa	0,3 A
• przy 400 V wartość znamionowa	0,1 A
• przy 500 V wartość znamionowa	0,1 A

#### Przyłącza/ Zaciski

<b>wykonanie przyłącza elektrycznego</b>	Przyłącze śrubowe
<b>rodzaj przekrojów poprzecznych możliwych do podłączenia przewodów</b>	
• jednożyłowy z tulejką kablową	2x (0,5 ... 0,75 mm <sup>2</sup> )
• jednożyłowy bez tulejki kablowej	2x (1,0 ... 1,5 mm <sup>2</sup> )
• typu linka z tulejką kablową	2x (0,5 ... 1,5 mm <sup>2</sup> )
• typu linka bez tulejki kablowej	2x (1,0 ... 1,5 mm <sup>2</sup> )
• przy przewodach AWG	2x (18 ... 14)
<b>moment dokręcenia</b>	
• przy zacisku śrubowym	0,8 ... 0,9 N·m

#### Warunki środowiska

<b>temperatura otoczenia</b>	
• podczas pracy	-25 ... +70 °C
• podczas magazynowania	-40 ... +80 °C
Kategoria środowiskowa podczas pracy zg. z IEC 60721	3M6, 3S2, 3B2, 3C3 (bez mgły solnej), 3K6 (w przypadku względnej wilgotności powietrza w zakresie 10 ... 95%, kondensacja podczas pracy niedozwolona)

#### Instalacja/ Mocowanie/ Wymiary

<b>rodzaj montażu</b>	montaż do płyty czołowej
• modułów i akcesoriów	montaż do płyty czołowej
<b>wysokość</b>	33,2 mm
<b>szerokość</b>	9,8 mm
<b>głębokość</b>	27,7 mm

#### Aprobaty/ Certyfikaty

## General Product Approval



CCC



CSA



UL



VDE

KC



## Declaration of Conformity



EG-Konf.

Miscellaneous

## Test Certificates

Type Test Certificates/Test Report

Special Test Certificate

## Marine / Shipping



ABS



LRS

## Marine / Shipping



PRS



RINA



RMRS

## other

Confirmation

## Więcej informacji

### Information- and Downloadcenter

<https://www.siemens.com/ic10>

### Industry Mall (System zamawiania online)

<https://mall.industry.siemens.com/mall/pl/pl/Catalog/product?mfb=3SU1400-1AA10-1BA0>

### CAX-Online-Generator

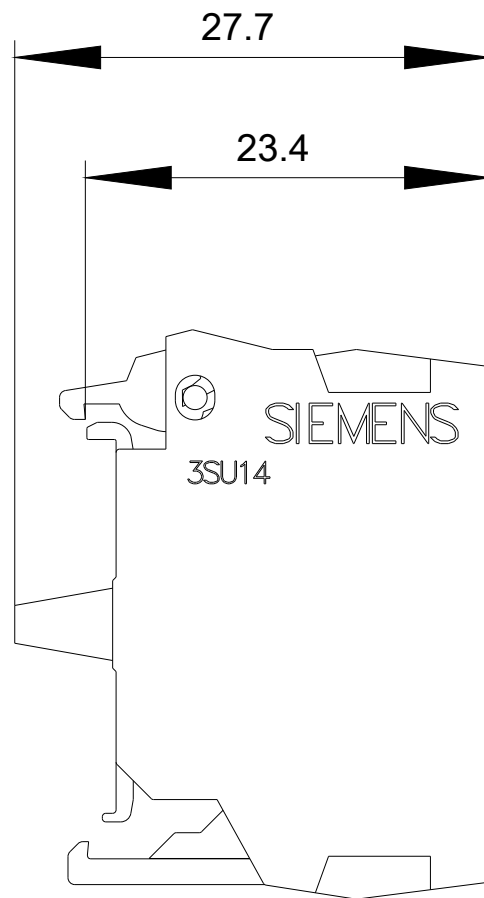
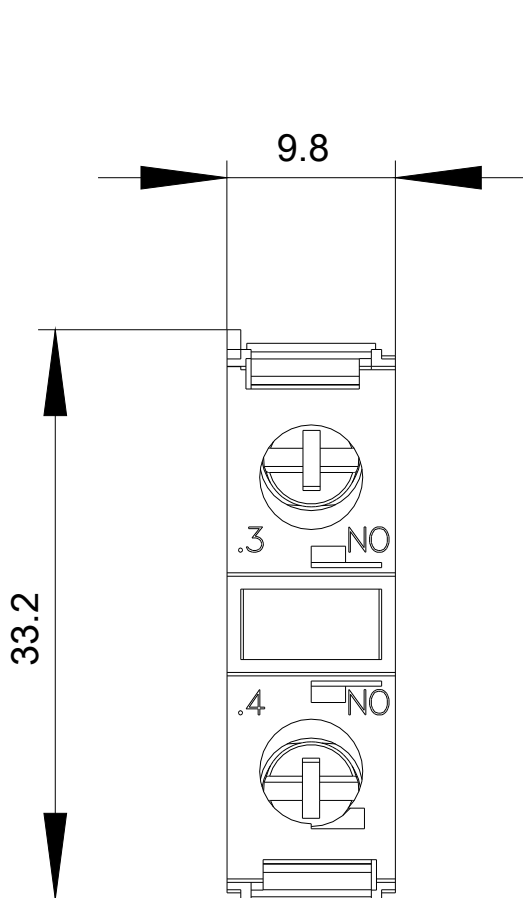
<http://support.automation.siemens.com/WW/CAXorder/default.aspx?lang=en&mfb=3SU1400-1AA10-1BA0>

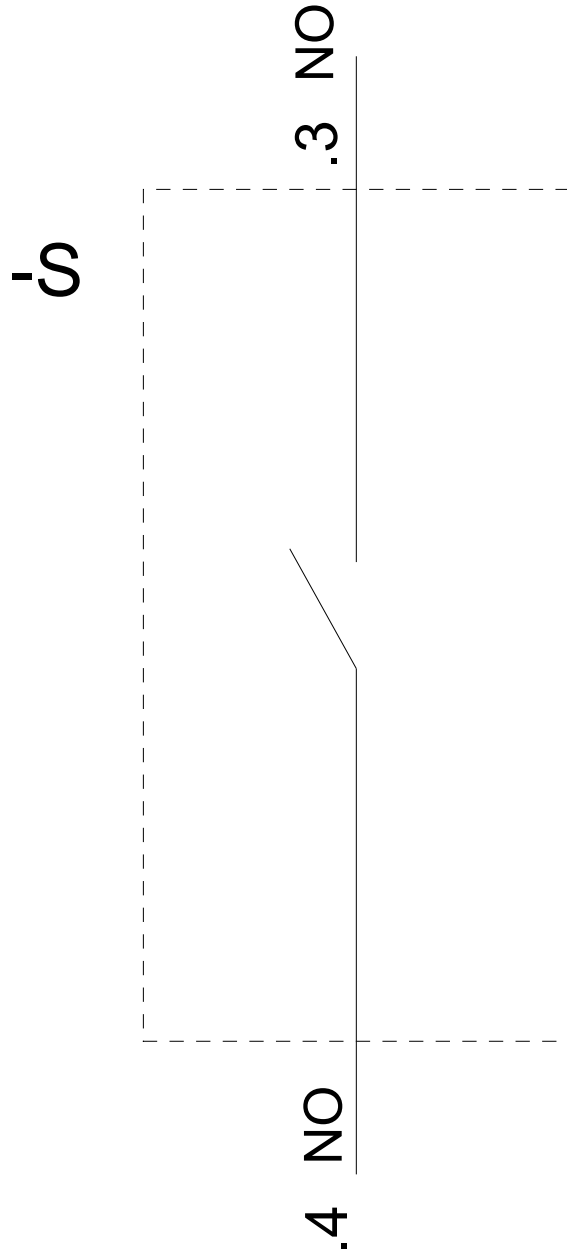
### Service&Support

<https://support.industry.siemens.com/cs/ww/en/ps/3SU1400-1AA10-1BA0>

### Image database (product images, 2D dimension drawings, 3D models, device circuit diagrams, EPLAN macros, ...)

[http://www.automation.siemens.com/bilddb/cax\\_de.aspx?mfb=3SU1400-1AA10-1BA0&lang=en](http://www.automation.siemens.com/bilddb/cax_de.aspx?mfb=3SU1400-1AA10-1BA0&lang=en)





Ostatnia zmiana:

30.04.2020