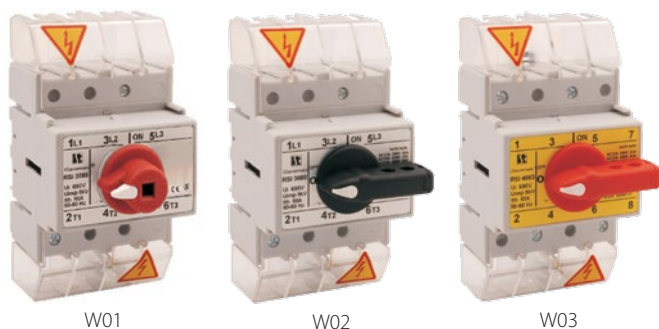


## Rozłącznik izolacyjny RSI 63



W01

W02

W03

### Dane techniczne (praca ciągła)

Napięcie znamionowe izolacji $U_i$	690 V
Napięcie znamionowe udarowe wytrzymałalne $U_{imp}$	8 kV
Prąd cieplny umowny w powietrzu $I_{th}$	63 A
Prąd znamieniowy łączeniowy $I_e$ w kat. AC-21A, AC-22A	63 A (690 V)
Prąd znamionowy łączeniowy $I_e$ w kat. AC-23A	63 A (400 V) 45 A (500 V) 30 A (690 V)
Moc znamionowa AC-23A dla trójfazowych standardowych silników asynchronicznych	30 kW (400 V) 30 kW (500 V) 25 kW (690 V)
Prąd znamionowy łączeniowy $I_e$ w kat. DC-21A	63 A (220 V)
Prąd znamionowy łączeniowy $I_e$ w kat. DC-22A	40 A (220 V)
Prąd znamionowy łączeniowy $I_e$ w kat. DC-23A	30 A (220V)
Prąd znamionowy krótkotrwały wytrzymałalny $I_{cw}(1s)$	1,8 kA
Prąd znamionowy załączalny zwarciovy $I_{cm}$	6 kA
Prąd znamionowy zwarciovy umowny	15 kA (wkładka bezpiecznikowa gL/gG 63 A)
Trwałość mechaniczna	10000 (cykli)
Trwałość łączeniowa	1500 (cykli)
Przekrój przewodów przyłączeniowych	6...16 mm <sup>2</sup> (sztywnych)
Masa	0,3...0,32 kg
Moment dokręcania zacisków	2 Nm
Odporność na wibrację (wg IEC 60068-2-6)	2...100 Hz (częstotliwość) ± 1 mm (amplituda) ± 0,7 g (przyspieszenie)
Odporność na udary (wg IEC 60068-2-27)	15 g (przyspieszenie szczytowe) 11 ms (czas trwania impulsu)
Odporność na wilgotne gorąco cykliczne (IEC 60068-2-30)	55°C (temperatura otoczenia) 95% (wilgotność względna)
Odporność na mgłę solną cykliczną (wg IEC 60068-2-52)	ostrość próby 1

### Budowa symbolu zamówieniowego

 RSI-  \ 

Pokrętło rozłącznika

**W01** do pokrętła zewnętrznego

**W02** z pokrętłem na rozłączniku czarnym

**W03** z pokrętłem na rozłączniku czerwonym

Bieguny rozłącznika

**3063** 3 bieguny

**3063N** 3 bieguny + N nierozłączny

**4063** 4 bieguny

**6063** 6 biegunów

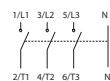
**6063N** 6 biegunów + 2xN nierozłączny

**8063** 8 biegunów

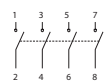
### Bieguny rozłączników



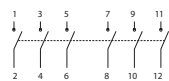
3 bieguny



3 bieguny + N nierozłączny



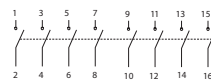
4 bieguny



6 biegunów



6 biegunów + 2xN nierozłączny



8 biegunów

### Akcesoria

Styk pomocniczy SP80 (dedykowany do RSI, PRZK 63/80)

Pokrętło PR 30 (dedykowane do RSI)

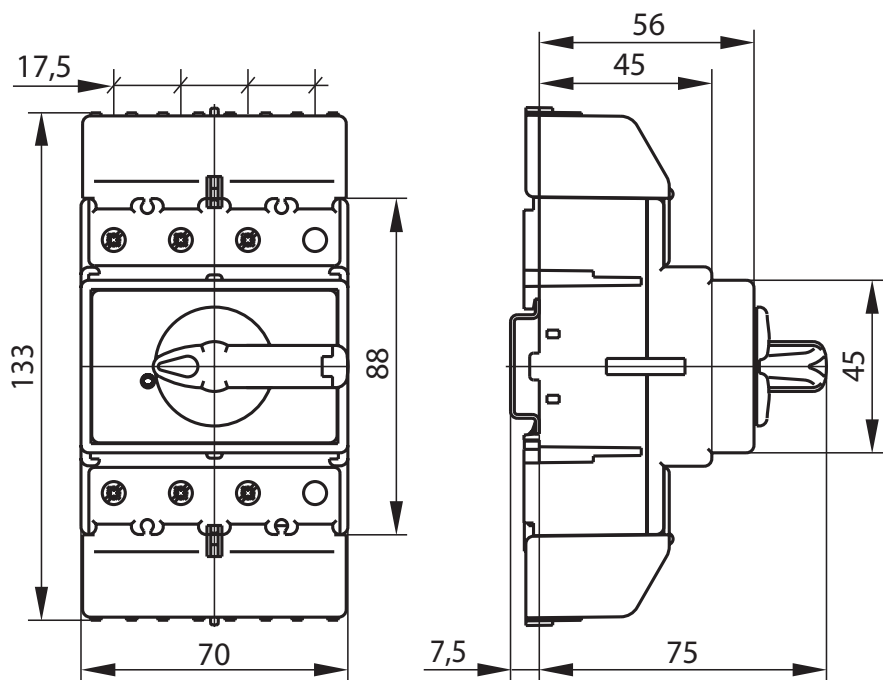
Oś z rygłem RSI 160-1919 (dedykowane do RSI, PRZK)

Zestaw do mocowania zatablicowego RSI 80-1203 dla wykonania W01 (dedykowany do RSI 63/80)

Zacisk wałka do RSI, PRZK RSI160-6621\N01

## Wymiary

Rozłącznik 3 i 4-torowy



Rozłącznik 6 i 8-torowy

