

Obudowa nadbudowywana z materiału izolacyjnego z wyłączaniem awaryjnym napędu obrotowego 72 mm, z metrycznym izolator przepustowy Brak dopuszczenia UL-/CSA



Figure similar

### Ogólne dane techniczne

oznaczenie produktu		Obudowa ISO z ZATRZYMANIEM AWARYJNYM
wykonanie produktu		Montaż
materiał obudowy		Tworzywo
stopień ochrony IP obudowy		IP55
element składowy produktu przezroczysta pokrywa		Nigdy

### Instalacja/ Mocowanie/ Wymiary

szerokość	mm	105
wysokość	mm	155
głębokość	mm	126

### Aprobaty/ Certyfikaty

Declaration of Conformity	Test Certificates	Shipping Approval	other
 EG-Konf.	<a href="#">Miscellaneous</a> <a href="#">Special Test Certificate</a>	 ABS  RMRS	<a href="#">Confirmation</a>

other
<a href="#">Miscellaneous</a>

### Więcej informacji

#### Information- and Downloadcenter

<https://www.siemens.com/ic10>

#### Industry Mall (System zamawiania online)

<https://mall.industry.siemens.com/mall/pl/pl/Catalog/product?mlfb=3RV1923-1GA00>

#### CAX-Online-Generator

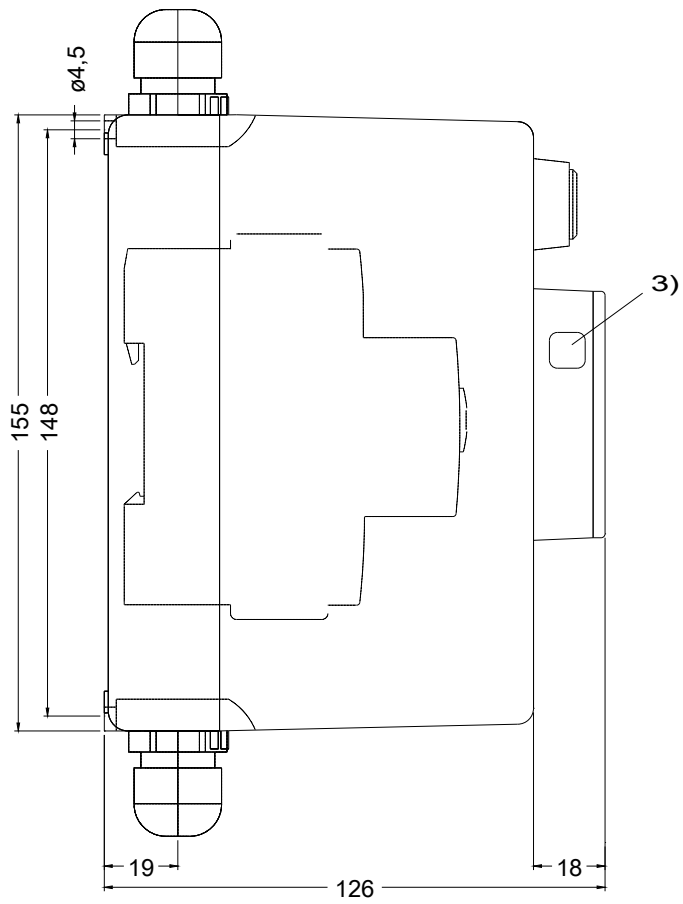
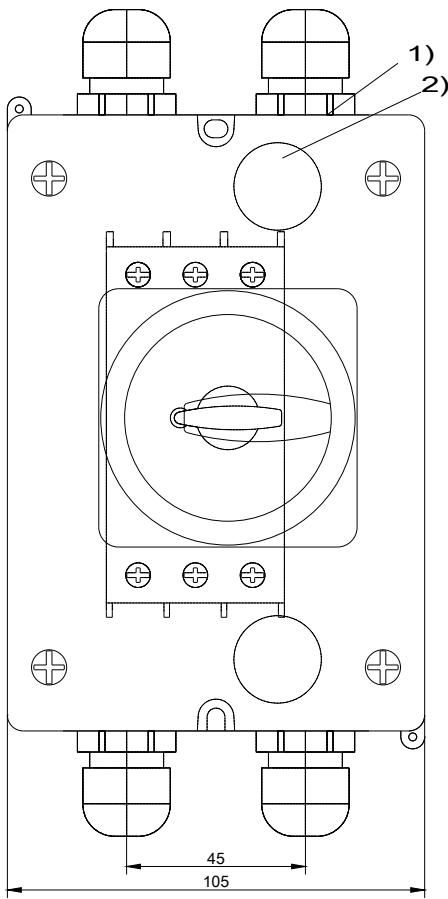
<http://support.automation.siemens.com/WW/CAXorder/default.aspx?lang=en&mlfb=3RV1923-1GA00>

#### Service&Support

<https://support.industry.siemens.com/cs/ww/en/ps/3RV1923-1GA00>

#### Image database (product images, 2D dimension drawings, 3D models, device circuit diagrams, EPLAN macros, ...)

[http://www.automation.siemens.com/bilddb/cax\\_de.aspx?mlfb=3RV1923-1GA00&lang=en](http://www.automation.siemens.com/bilddb/cax_de.aspx?mlfb=3RV1923-1GA00&lang=en)



- 1) Ausbrechoeffnung fuer Verschraubung M25
- 2) Ausbrechoeffnung fuer rueckseitige Leitungseinfuehrung
- 3) Oeffnung fuer Vorhaengeschoess mit Buegeldurchmesser max. 8 mm

Ostatnia zmiana:

25.03.2020