

Moduł LED ze zintegrowaną diodą LED AC/DC 24V, zielony, przyłączy śrubowe, do mocowania do podłoża, Minimalna wielkość zamówienia 5 albo wielokrotność tej liczby



| | |
|--------------------------|------------|
| Nazwa markowa produktu | SIRIUS ACT |
| oznaczenie produktu | Moduł LED |
| oznaczenie typu produktu | 3SU1 |

Ogólne dane techniczne

| | |
|--|-------|
| element składowy produktu | |
| • dioda | Tak |
| • transformator lamp | Nigdy |
| • element świecący | Tak |
| • rezystor wstępny | Nigdy |
| napięcie izolacji | |
| • wartość znamionowa | 320 V |
| stopień zanieczyszczenia | 3 |
| rodzaj napięcia | |
| • napięcia roboczego | AC/DC |
| • do załączania | AC/DC |
| wytrzymałość na napięcie udarowe wartość znamionowa | 4 kV |
| pobierany prąd | |
| • maksymalny | 20 mA |

| | |
|---|--|
| <ul style="list-style-type: none"> • stopień ochrony IP obudowy • stopień ochrony IP zacisku przyłączeniowego | IP40 IP20 |
| odporność na wstrząsy <ul style="list-style-type: none"> • zgodnie z IEC 60068-2-27 • do aplikacji kolejowych zg. z DIN EN 61373 | Półfala sinusoidalna 50g / 11 ms Kategoria 1, Klasa B |
| wytrzymałość zmęczeniowa <ul style="list-style-type: none"> • zgodnie z IEC 60068-2-6 • do aplikacji kolejowych zg. z DIN EN 61373 | 10 ... 500 Hz: 5g Kategoria 1, klasa B |
| czas pracy typowy | 100 000 h |
| oznaczenie środków roboczych zgodnie z IEC 81346-2:2009 | P |
| oznaczenie środków roboczych zgodnie z DIN EN 61246-2 | P |
| napięcie robocze 1 <ul style="list-style-type: none"> • przy AC <ul style="list-style-type: none"> — przy 50 Hz wartość znamionowa — przy 60 Hz wartość znamionowa • przy DC wartość znamionowa | 24 V 24 V 24 V |
| Względne odchylenia dodatnie napięcia roboczego | 20 % |
| Względne odchylenia ujemne napięcia roboczego | 20 % |

Obwód sterowniczy/ Sterowanie

| | |
|--|-----|
| prąd udarowy włączania maksymalny | 2 A |
|--|-----|

Przyłącza/ Zaciski

| | |
|--|---|
| wykonanie przyłącza elektrycznego | Przyłącze śrubowe |
| rodzaj przekrojów poprzecznych możliwych do podłączenia przewodów <ul style="list-style-type: none"> • jednożyłowy z tulejką kablową • jednożyłowy bez tulejki kablowej • typu linka z tulejką kablową • typu linka bez tulejki kablowej • przy przewodach AWG | 2x (0,5 ... 0,75 mm ²) 2x (1,0 ... 1,5 mm ²) 2x (0,5 ... 1,5 mm ²) 2x (1,0 ... 1,5 mm ²) 2x (18 ... 14) |
| moment dokręcenia <ul style="list-style-type: none"> • przy zacisku śrubowym | 0,8 ... 0,9 N·m |

Lampa

| | |
|---|-------------------|
| rodzaj elementu świecącego | LED |
| kolor elementu świecącego | Zielony |
| Natężenie oświetlenia | 900 ... 1 400 mcd |
| <ul style="list-style-type: none"> • Świadectwo kwalifikacyjne ATEX • Świadectwo kwalifikacyjne IECEx | Nigdy Nigdy |

Warunki środowiska

| | |
|------------------------------|--|
| temperatura otoczenia | |
|------------------------------|--|

- podczas pracy
- podczas magazynowania

-25 ... +70 °C

-40 ... +80 °C

Kategoria środowiskowa podczas pracy zg. z IEC 60721

3M6, 3S2, 3B2, 3C3, 3K6 (w przypadku względnej wilgotności powietrza w zakresie 10 ... 95%, kondensacja podczas pracy niedozwolona)

Instalacja/ Mocowanie/ Wymiary

rodzaj montażu

- modułów i akcesoriów

Mocowanie do podłoża

wysokość

33,2 mm

szerokość

9,8 mm

głębokość

29,4 mm

Aprobaty/ Certyfikaty

General Product Approval

EMC

Declaration of Conformity



CCC



CSA



UL



RCM



EG-Konf.

Declaration of Conformity

Test Certificates

Marine / Shipping

[Miscellaneous](#)

[Special Test Certificate](#)

[Type Test Certificates/Test Report](#)



ABS



LRS



PRS

Marine / Shipping

other



RINA



RMRS

[Confirmation](#)

Więcej informacji

Information- and Downloadcenter

<https://www.siemens.com/ic10>

Industry Mall (System zamawiania online)

<https://mall.industry.siemens.com/mall/pl/pl/Catalog/product?mlfb=3SU1401-2BB40-1AA0>

CAX-Online-Generator

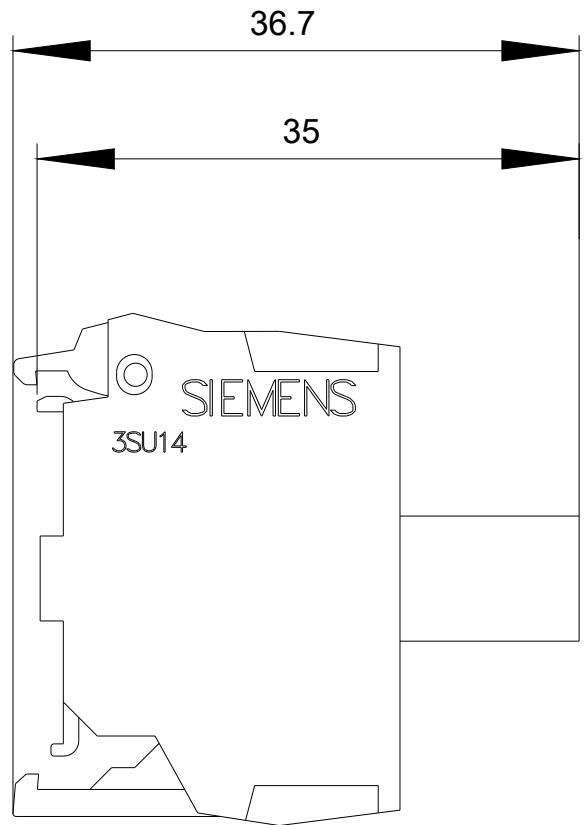
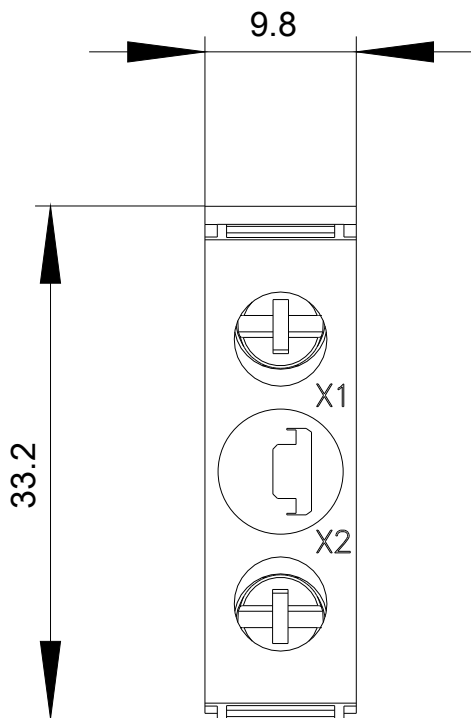
<http://support.automation.siemens.com/WW/CAXorder/default.aspx?lang=en&mlfb=3SU1401-2BB40-1AA0>

Service&Support

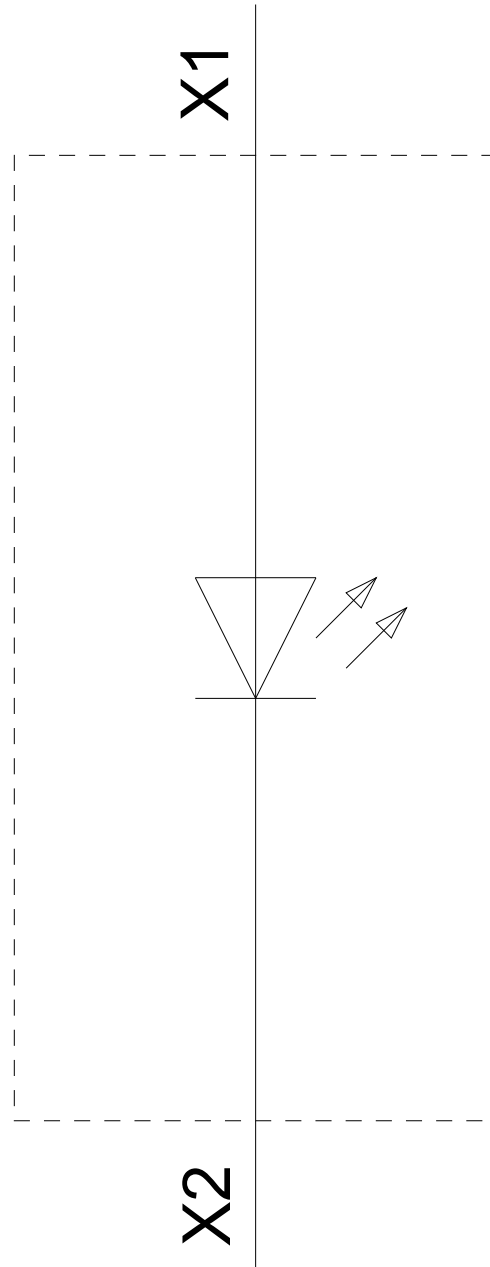
<https://support.industry.siemens.com/cs/ww/en/ps/3SU1401-2BB40-1AA0>

Image database (product images, 2D dimension drawings, 3D models, device circuit diagrams, EPLAN macros, ...)

http://www.automation.siemens.com/bilddb/cax_de.aspx?mlfb=3SU1401-2BB40-1AA0&lang=en



24 V AC/DC
-P



Ostatnia zmiana:

16.04.2020