

Moduł LED ze zintegrowaną diodą LED AC 230 V, niebieski, przyłącze śrubowe, do montażu do płyty czołowej



Nazwa markowa produktu	SIRIUS ACT
oznaczenie produktu	Moduł LED
oznaczenie typu produktu	3SU1

Ogólne dane techniczne	
element składowy produktu	
<ul style="list-style-type: none"> dioda transformator lamp element świecący rezystor wstępny 	<p>Tak</p> <p>Nigdy</p> <p>Tak</p> <p>Nigdy</p>
napięcie izolacji	
<ul style="list-style-type: none"> wartość znamionowa 	320 V
stopień zanieczyszczenia	3
rodzaj napięcia	
<ul style="list-style-type: none"> napięcia roboczego do załączania 	<p>AC</p> <p>AC</p>
wytrzymałość na napięcie udarowe wartość znamionowa	4 kV
pobierany prąd	
<ul style="list-style-type: none"> maksymalny 	20 mA

<ul style="list-style-type: none"> • stopień ochrony IP obudowy • stopień ochrony IP zacisku przyłączeniowego 	IP40 IP20
odporność na wstrząsy <ul style="list-style-type: none"> • zgodnie z IEC 60068-2-27 • do aplikacji kolejowych zg. z DIN EN 61373 	Półfala sinusoidalna 50g / 11 ms Kategoria 1, Klasa B
wytrzymałość zmęczeniowa <ul style="list-style-type: none"> • zgodnie z IEC 60068-2-6 • do aplikacji kolejowych zg. z DIN EN 61373 	10 ... 500 Hz: 5g Kategoria 1, klasa B
czas pracy typowy	100 000 h
oznaczenie środków roboczych zgodnie z IEC 81346-2:2009	P
oznaczenie środków roboczych zgodnie z DIN EN 61246-2	P
napięcie robocze 1 <ul style="list-style-type: none"> • przy AC <ul style="list-style-type: none"> — przy 50 Hz wartość znamionowa — przy 60 Hz wartość znamionowa 	230 V 230 V
Względne odchylenia dodatnie napięcia roboczego	20 %
Względne odchylenia ujemne napięcia roboczego	20 %

Obwód sterowniczy/ Sterowanie

prąd udarowy włączania maksymalny	3 A
--	-----

Przyłącza/ Zaciski

wykonanie przyłącza elektrycznego	Przyłącze śrubowe
rodzaj przekrojów poprzecznych możliwych do podłączenia przewodów <ul style="list-style-type: none"> • jednożyłowy z tulejką kablową • jednożyłowy bez tulejki kablowej • typu linka z tulejką kablową • typu linka bez tulejki kablowej • przy przewodach AWG 	2x (0,5 ... 0,75 mm ²) 2x (1,0 ... 1,5 mm ²) 2x (0,5 ... 1,5 mm ²) 2x (1,0 ... 1,5 mm ²) 2x (18 ... 14)
moment dokręcenia <ul style="list-style-type: none"> • przy zacisku śrubowym 	0,8 ... 0,9 N·m

Lampa

rodzaj elementu świecącego	LED
kolor elementu świecącego	Niebieski
Natężenie oświetlenia <ul style="list-style-type: none"> • świadectwo kwalifikacyjne ATEX • Świadectwo kwalifikacyjne IECEx 	280 ... 710 mcd Nigdy Nigdy

Warunki środowiska

temperatura otoczenia <ul style="list-style-type: none"> • podczas pracy 	-25 ... +70 °C
--	----------------

- podczas magazynowania

-40 ... +80 °C

Kategoria środowiskowa podczas pracy zg. z IEC 60721

3M6, 3S2, 3B2, 3C3, 3K6 (w przypadku względnej wilgotności powietrza w zakresie 10 ... 95%, kondensacja podczas pracy niedozwolona)

Instalacja/ Mocowanie/ Wymiary

rodzaj montażu

- modułów i akcesoriów

montaż do płyty czołowej

wysokość

33,2 mm

szerokość

9,8 mm

głębokość

29,4 mm

Aprobaty/ Certyfikaty

General Product Approval

EMC

Declaration of Conformity



CCC



CSA



UL



RCM



EG-Konf.

Declaration of Conformity

[Miscellaneous](#)

Test Certificates

[Special Test Certificate](#)

[Type Test Certificates/Test Report](#)

Marine / Shipping



ABS



LRS



PRS

Marine / Shipping



RINA



RMRS

other

[Confirmation](#)

Więcej informacji

Information- and Downloadcenter

<https://www.siemens.com/ic10>

Industry Mall (System zamawiania online)

<https://mall.industry.siemens.com/mall/pl/pl/Catalog/product?mlfb=3SU1401-1BF50-1AA0>

CAX-Online-Generator

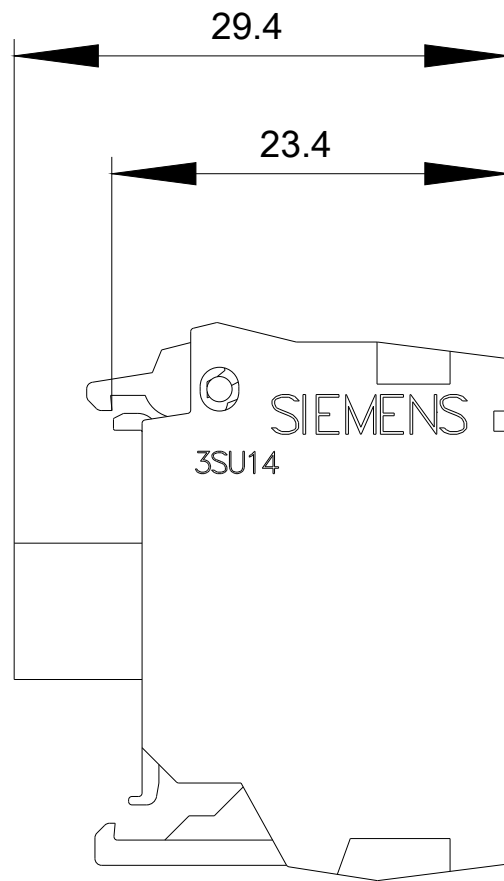
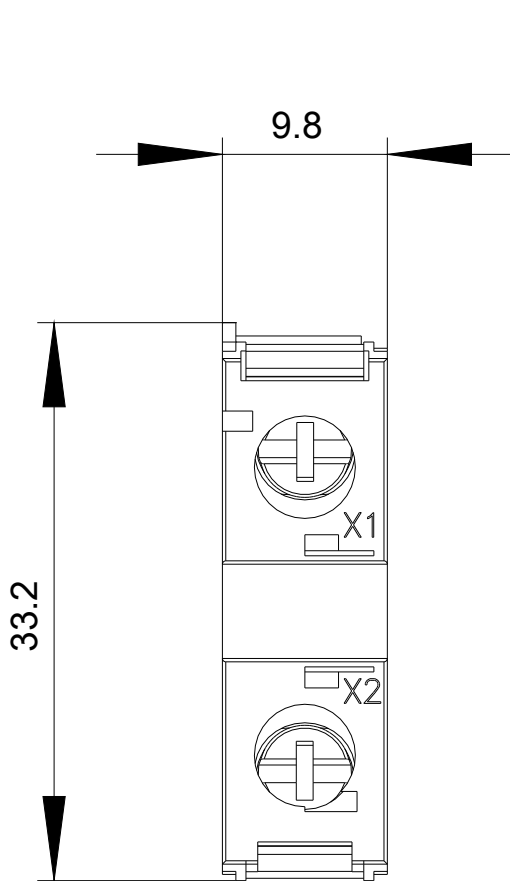
<http://support.automation.siemens.com/WW/CAXorder/default.aspx?lang=en&mlfb=3SU1401-1BF50-1AA0>

Service&Support

<https://support.industry.siemens.com/cs/ww/en/ps/3SU1401-1BF50-1AA0>

Image database (product images, 2D dimension drawings, 3D models, device circuit diagrams, EPLAN macros, ...)

http://www.automation.siemens.com/bilddb/cax_de.aspx?mlfb=3SU1401-1BF50-1AA0&lang=en



230 V AC
-P



Ostatnia zmiana:

27.04.2020