

Moduł LED ze zintegrowaną diodą LED AC/DC 24V, niebieski, przyłącze śrubowe, do montażu do płyty czołowej, Minimalna wielkość zamówienia 5 albo wielokrotność tej liczby



Nazwa markowa produktu	SIRIUS ACT
oznaczenie produktu	Moduł LED
oznaczenie typu produktu	3SU1

Ogólne dane techniczne

element składowy produktu	
<ul style="list-style-type: none"> dioda transformator lamp element świecący rezystor wstępny 	<p>Tak</p> <p>Nigdy</p> <p>Tak</p> <p>Nigdy</p>
napięcie izolacji	
<ul style="list-style-type: none"> wartość znamionowa 	320 V
stopień zanieczyszczenia	3
rodzaj napięcia	
<ul style="list-style-type: none"> napięcia roboczego do załączania 	<p>AC/DC</p> <p>AC/DC</p>
wytrzymałość na napięcie udarowe wartość znamionowa	4 kV
pobierany prąd	
<ul style="list-style-type: none"> maksymalny 	20 mA

<ul style="list-style-type: none"> • stopień ochrony IP obudowy • stopień ochrony IP zacisku przyłączeniowego 	IP40 IP20
odporność na wstrząsy <ul style="list-style-type: none"> • zgodnie z IEC 60068-2-27 • do aplikacji kolejowych zg. z DIN EN 61373 	Półfala sinusoidalna 50g / 11 ms Kategoria 1, Klasa B
wytrzymałość zmęczeniowa <ul style="list-style-type: none"> • zgodnie z IEC 60068-2-6 • do aplikacji kolejowych zg. z DIN EN 61373 	10 ... 500 Hz: 5g Kategoria 1, klasa B
czas pracy typowy	100 000 h
oznaczenie środków roboczych zgodnie z IEC 81346-2:2009	P
oznaczenie środków roboczych zgodnie z DIN EN 61246-2	P
napięcie robocze 1 <ul style="list-style-type: none"> • przy AC <ul style="list-style-type: none"> — przy 50 Hz wartość znamionowa — przy 60 Hz wartość znamionowa • przy DC wartość znamionowa 	24 V 24 V 24 V
Względne odchylenia dodatnie napięcia roboczego	20 %
Względne odchylenia ujemne napięcia roboczego	20 %

Obwód sterowniczy/ Sterowanie

prąd udarowy włączania maksymalny	2 A
--	-----

Przyłącza/ Zaciski

wykonanie przyłącza elektrycznego	Przyłącze śrubowe
rodzaj przekrojów poprzecznych możliwych do podłączenia przewodów <ul style="list-style-type: none"> • jednożyłowy z tulejką kablową • jednożyłowy bez tulejki kablowej • typu linka z tulejką kablową • typu linka bez tulejki kablowej • przy przewodach AWG 	2x (0,5 ... 0,75 mm ²) 2x (1,0 ... 1,5 mm ²) 2x (0,5 ... 1,5 mm ²) 2x (1,0 ... 1,5 mm ²) 2x (18 ... 14)
moment dokręcenia <ul style="list-style-type: none"> • przy zacisku śrubowym 	0,8 ... 0,9 N·m

Lampa

rodzaj elementu świecącego	LED
kolor elementu świecącego	Niebieski
Natężenie oświetlenia	280 ... 710 mcd
<ul style="list-style-type: none"> • Świadectwo kwalifikacyjne ATEX • Świadectwo kwalifikacyjne IECEx 	Nigdy Nigdy

Warunki środowiska

temperatura otoczenia	
------------------------------	--

- podczas pracy
- podczas magazynowania

-25 ... +70 °C

-40 ... +80 °C

Kategoria środowiskowa podczas pracy zg. z IEC 60721

3M6, 3S2, 3B2, 3C3, 3K6 (w przypadku względnej wilgotności powietrza w zakresie 10 ... 95%, kondensacja podczas pracy niedozwolona)

Instalacja/ Mocowanie/ Wymiary

rodzaj montażu

- modułów i akcesoriów

montaż do płyty czołowej

wysokość

33,2 mm

szerokość

9,8 mm

głębokość

29,4 mm

Aprobaty/ Certyfikaty

General Product Approval

EMC

Declaration of Conformity



CCC



CSA



UL



RCM



EG-Konf.

Declaration of Conformity

Test Certificates

Marine / Shipping

[Miscellaneous](#)

[Special Test Certificate](#)

[Type Test Certificates/Test Report](#)



ABS



LRS



PRS

Marine / Shipping

other



RINA



RMRS



DNVGL.COM/AF

[Confirmation](#)

Więcej informacji

Information- and Downloadcenter

<https://www.siemens.com/ic10>

Industry Mall (System zamawiania online)

<https://mall.industry.siemens.com/mall/pl/pl/Catalog/product?mlfb=3SU1401-1BB50-1AA0>

CAX-Online-Generator

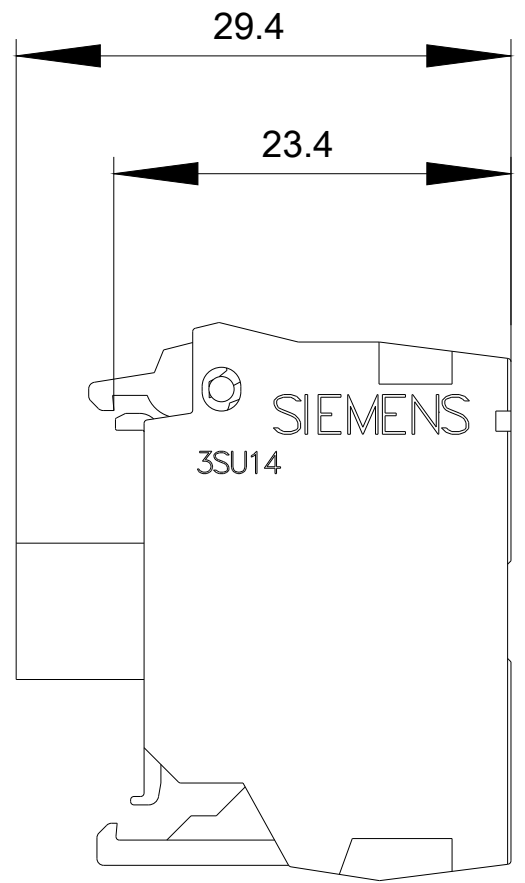
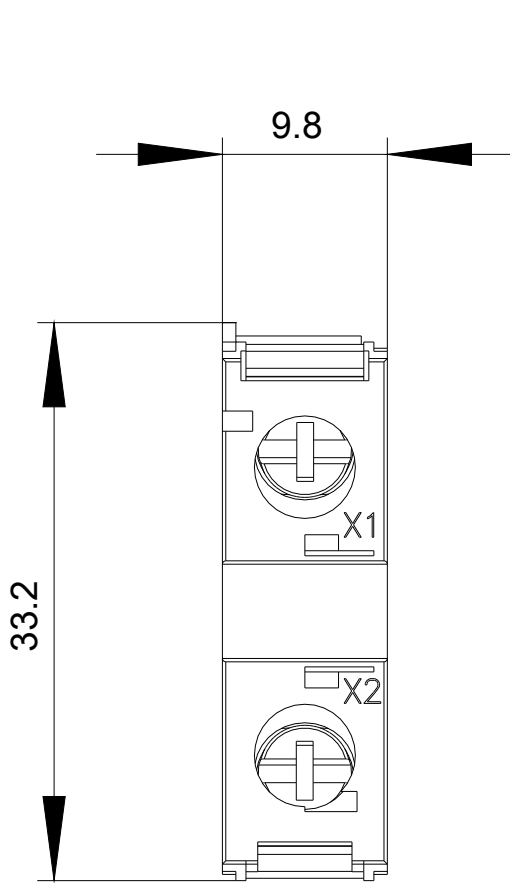
<http://support.automation.siemens.com/WW/CAXorder/default.aspx?lang=en&mlfb=3SU1401-1BB50-1AA0>

Service&Support

<https://support.industry.siemens.com/cs/ww/en/ps/3SU1401-1BB50-1AA0>

Image database (product images, 2D dimension drawings, 3D models, device circuit diagrams, EPLAN macros, ...)

http://www.automation.siemens.com/bilddb/cax_de.aspx?mlfb=3SU1401-1BB50-1AA0&lang=en



24 V AC/DC
-P



Ostatnia zmiana:

10.03.2020