

Moduł LED ze zintegrowaną diodą LED AC/DC 24V, czerwony, przyłącze śrubowe, do montażu do płyty czołowej, Minimalna wielkość zamówienia 5 albo wielokrotność tej liczby



Nazwa markowa produktu	SIRIUS ACT
oznaczenie produktu	Moduł LED
oznaczenie typu produktu	3SU1

### Ogólne dane techniczne

<b>element składowy produktu</b>	
<ul style="list-style-type: none"> <li>dioda</li> <li>transformator lamp</li> <li>element świecący</li> <li>rezystor wstępny</li> </ul>	<p>Tak</p> <p>Nigdy</p> <p>Tak</p> <p>Nigdy</p>
<b>napięcie izolacji</b>	
<ul style="list-style-type: none"> <li>wartość znamionowa</li> </ul>	320 V
<b>stopień zanieczyszczenia</b>	3
<b>rodzaj napięcia</b>	
<ul style="list-style-type: none"> <li>napięcia roboczego</li> <li>do załączania</li> </ul>	<p>AC/DC</p> <p>AC/DC</p>
<b>wytrzymałość na napięcie udarowe wartość znamionowa</b>	4 kV
<b>pobierany prąd</b>	
<ul style="list-style-type: none"> <li>maksymalny</li> </ul>	20 mA

<ul style="list-style-type: none"> <li>• stopień ochrony IP obudowy</li> <li>• stopień ochrony IP zacisku przyłączeniowego</li> </ul>	IP40 IP20
<b>odporność na wstrząsy</b> <ul style="list-style-type: none"> <li>• zgodnie z IEC 60068-2-27</li> <li>• do aplikacji kolejowych zg. z DIN EN 61373</li> </ul>	Półfala sinusoidalna 50g / 11 ms Kategoria 1, Klasa B
<b>wytrzymałość zmęczeniowa</b> <ul style="list-style-type: none"> <li>• zgodnie z IEC 60068-2-6</li> <li>• do aplikacji kolejowych zg. z DIN EN 61373</li> </ul>	10 ... 500 Hz: 5g Kategoria 1, klasa B
<b>czas pracy typowy</b>	100 000 h
<b>oznaczenie środków roboczych zgodnie z IEC 81346-2:2009</b>	P
<b>oznaczenie środków roboczych zgodnie z DIN EN 61246-2</b>	P
<b>napięcie robocze 1</b> <ul style="list-style-type: none"> <li>• przy AC <ul style="list-style-type: none"> <li>— przy 50 Hz wartość znamionowa</li> <li>— przy 60 Hz wartość znamionowa</li> </ul> </li> <li>• przy DC wartość znamionowa</li> </ul>	24 V 24 V 24 V
<b>Względne odchylenia dodatnie napięcia roboczego</b>	20 %
<b>Względne odchylenia ujemne napięcia roboczego</b>	20 %

#### Obwód sterowniczy/ Sterowanie

<b>prąd udarowy włączania maksymalny</b>	2 A
--	-----

#### Przyłącza/ Zaciski

<b>wykonanie przyłącza elektrycznego</b>	Przyłącze śrubowe
<b>rodzaj przekrojów poprzecznych możliwych do podłączenia przewodów</b> <ul style="list-style-type: none"> <li>• jednożyłowy z tulejką kablową</li> <li>• jednożyłowy bez tulejki kablowej</li> <li>• typu linka z tulejką kablową</li> <li>• typu linka bez tulejki kablowej</li> <li>• przy przewodach AWG</li> </ul>	2x (0,5 ... 0,75 mm <sup>2</sup> ) 2x (1,0 ... 1,5 mm <sup>2</sup> ) 2x (0,5 ... 1,5 mm <sup>2</sup> ) 2x (1,0 ... 1,5 mm <sup>2</sup> ) 2x (18 ... 14)
<b>moment dokręcenia</b> <ul style="list-style-type: none"> <li>• przy zacisku śrubowym</li> </ul>	0,8 ... 0,9 N·m

#### Lampa

<b>rodzaj elementu świecącego</b>	LED
<b>kolor elementu świecącego</b>	Czerwony
<b>Natężenie oświetlenia</b>	450 ... 1 120 mcd
<ul style="list-style-type: none"> <li>• Świadectwo kwalifikacyjne ATEX</li> <li>• Świadectwo kwalifikacyjne IECEx</li> </ul>	Nigdy Nigdy

#### Warunki środowiska

<b>temperatura otoczenia</b>	
------------------------------	--

- podczas pracy
- podczas magazynowania

-25 ... +70 °C

-40 ... +80 °C

Kategoria środowiskowa podczas pracy zg. z IEC 60721

3M6, 3S2, 3B2, 3C3, 3K6 (w przypadku względnej wilgotności powietrza w zakresie 10 ... 95%, kondensacja podczas pracy niedozwolona)

## Instalacja/ Mocowanie/ Wymiary

### rodzaj montażu

- modułów i akcesoriów

montaż do płyty czołowej

### wysokość

33,2 mm

### szerokość

9,8 mm

### głębokość

29,4 mm

## Aprobaty/ Certyfikaty

### General Product Approval

### EMC

### Declaration of Conformity



CCC



CSA



UL



RCM



EG-Konf.

### Declaration of Conformity

### Test Certificates

### Marine / Shipping

[Miscellaneous](#)

[Special Test Certificate](#)

[Type Test Certificates/Test Report](#)



ABS



LRS



PRS

### Marine / Shipping

### other



RINA



RMRS



DNVGL.COM/AF

[Confirmation](#)

## Więcej informacji

### Information- and Downloadcenter

<https://www.siemens.com/ic10>

### Industry Mall (System zamawiania online)

<https://mall.industry.siemens.com/mall/pl/pl/Catalog/product?mlfb=3SU1401-1BB20-1AA0>

### CAX-Online-Generator

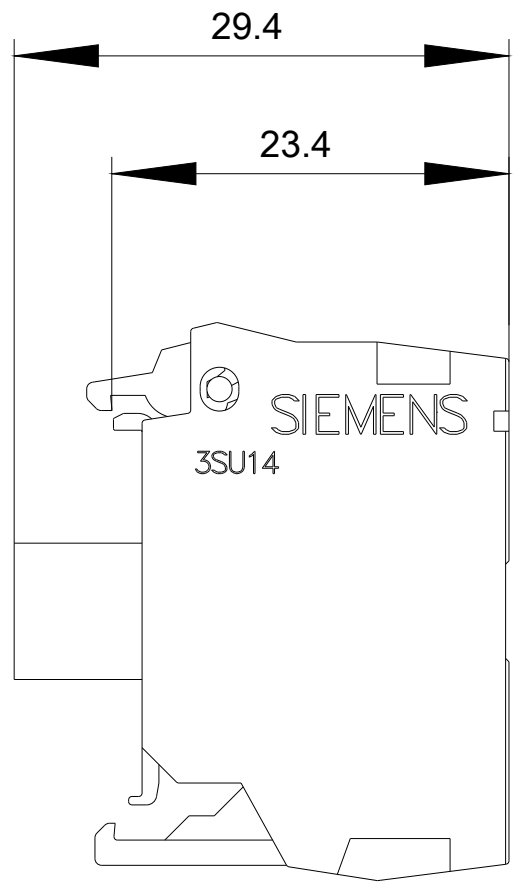
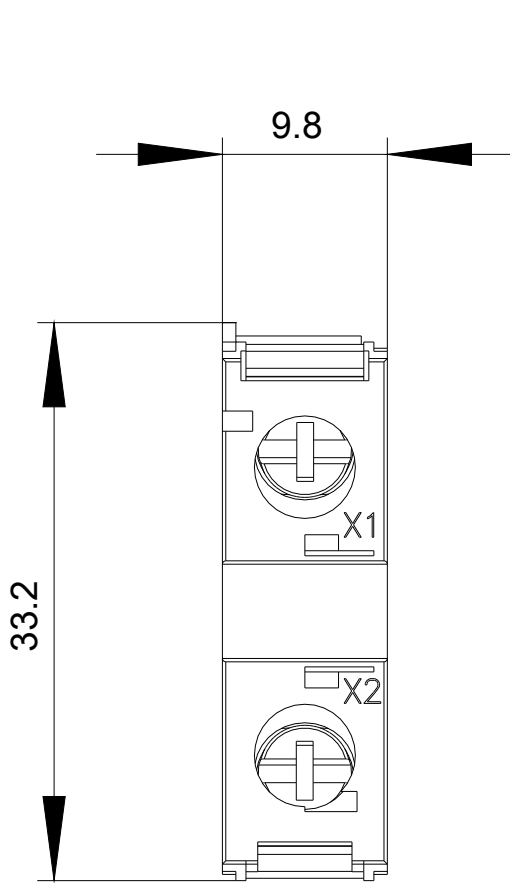
<http://support.automation.siemens.com/WW/CAXorder/default.aspx?lang=en&mlfb=3SU1401-1BB20-1AA0>

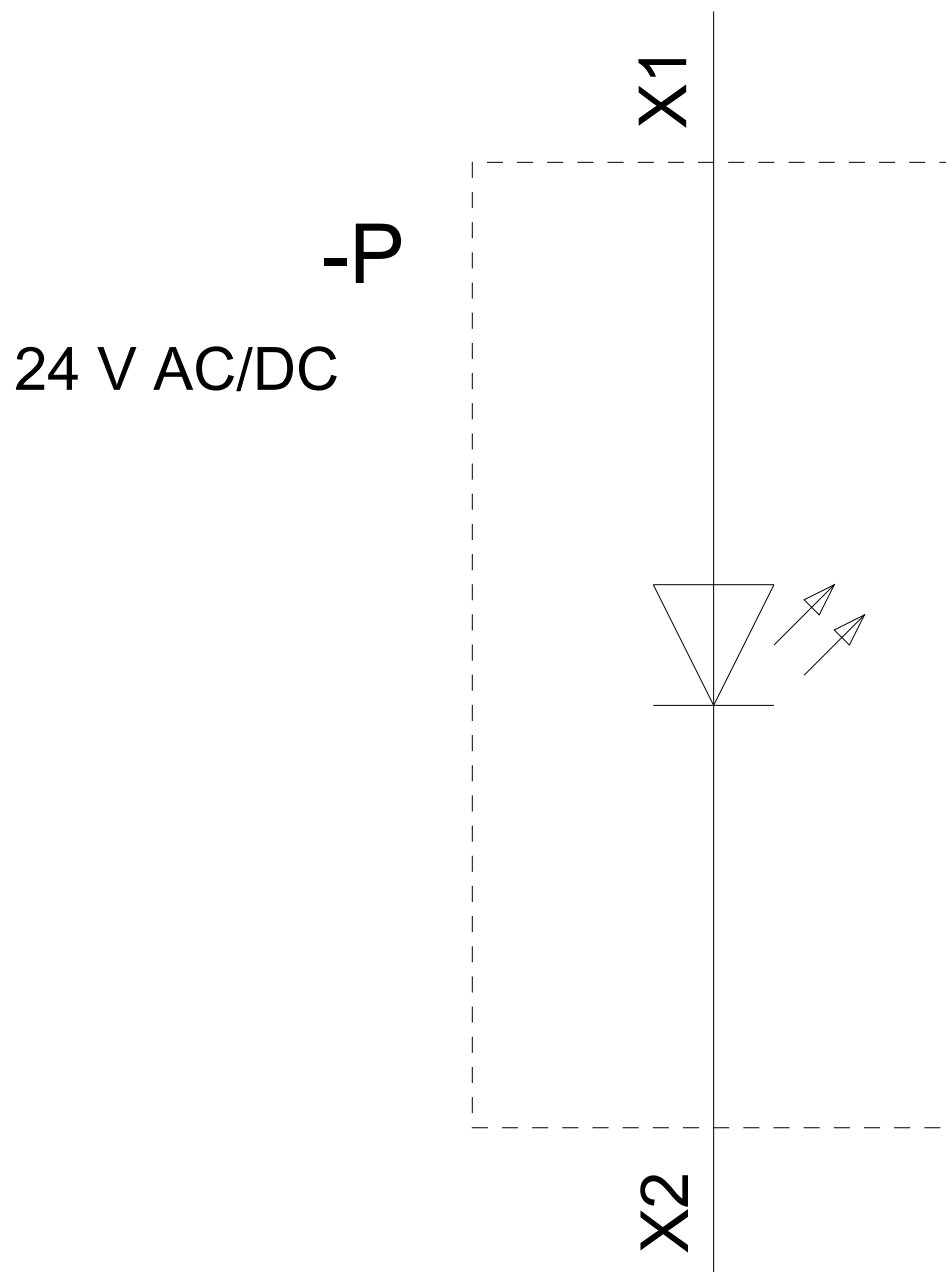
### Service&Support

<https://support.industry.siemens.com/cs/ww/en/ps/3SU1401-1BB20-1AA0>

### Image database (product images, 2D dimension drawings, 3D models, device circuit diagrams, EPLAN macros, ...)

[http://www.automation.siemens.com/bilddb/cax\\_de.aspx?mlfb=3SU1401-1BB20-1AA0&lang=en](http://www.automation.siemens.com/bilddb/cax_de.aspx?mlfb=3SU1401-1BB20-1AA0&lang=en)





Ostatnia zmiana:

10.03.2020